

# 820 NOVA

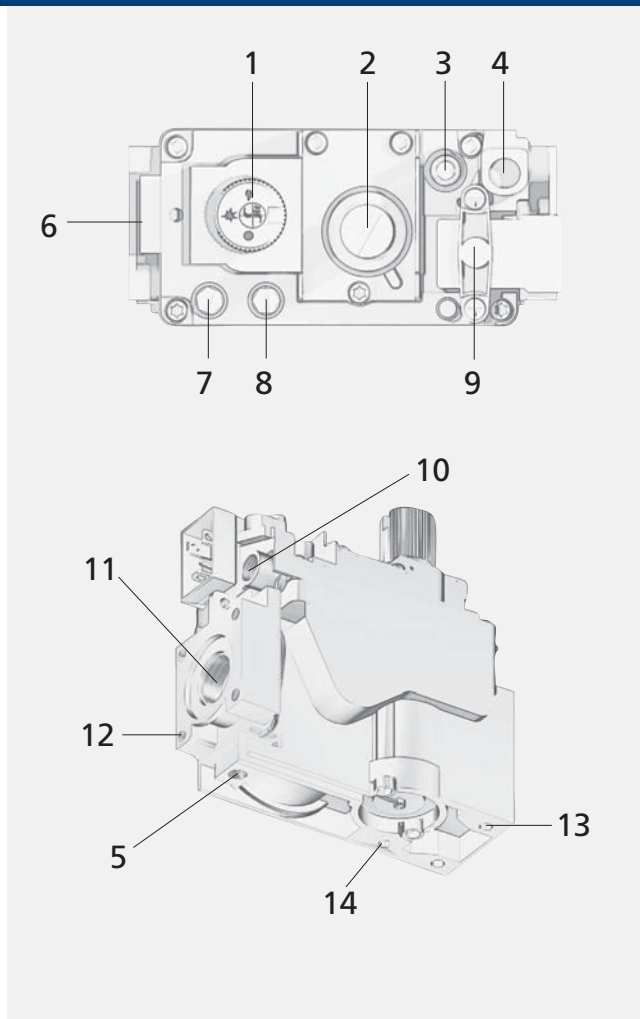
## CARATTERISTICHE PRINCIPALI

- Manopola di comando con posizione spento, pilota, acceso.
- Dispositivo termoelettrico di rilevazione di fiamma con blocco al riarmo (Interlock).
- Valvola automatica di intercettazione a funzionamento silenzioso.
- Regolatore di pressione di tipo servo assistito.
- Dispositivo di lenta accensione (a richiesta).
- Dispositivo di regolazione della portata principale di gas (a richiesta).
- Uscita pilota con vite di regolazione della portata di gas.
- Filtro in ingresso e su pilota.
- Prese di pressione in ingresso e uscita.
- Ingresso ed uscita gas filettate con predisposizione per collegamento flangiato.
- Attacco per il collegamento della parte "aria" del regolatore di pressione alla camera di combustione.



## DESCRIZIONE

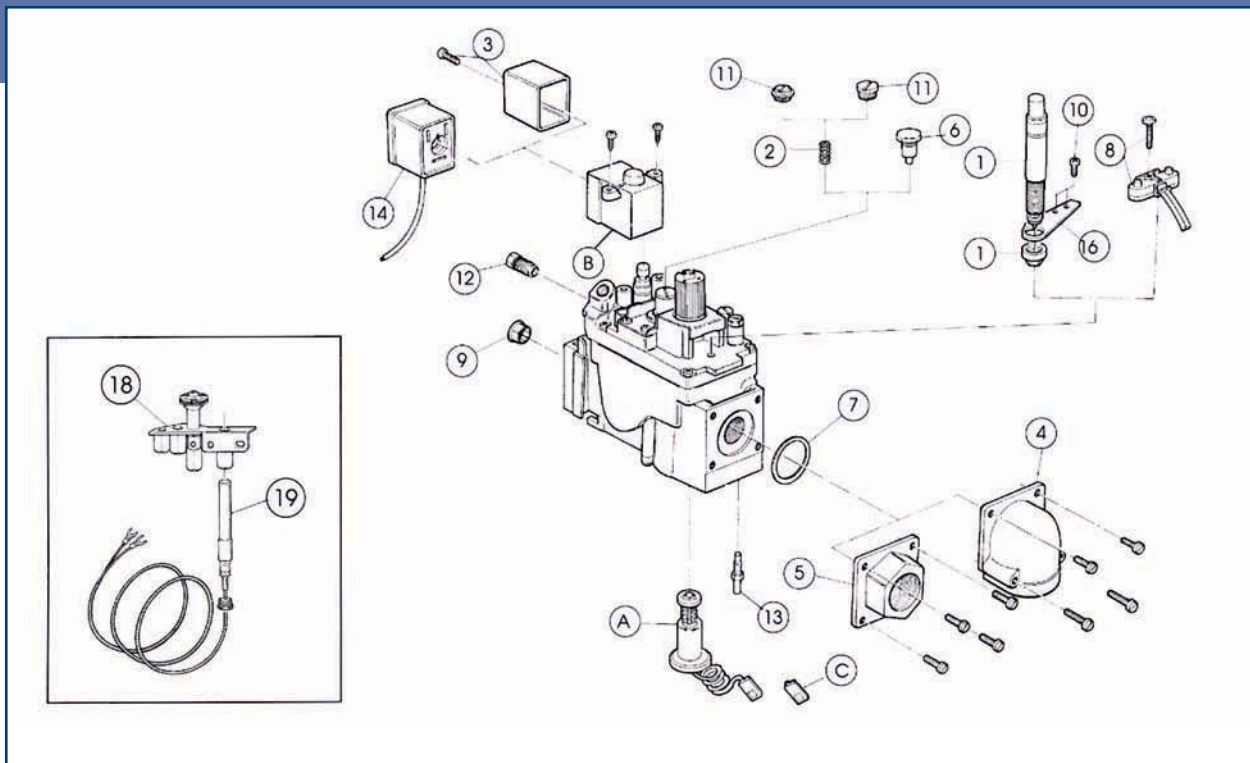
- 1 Manopola di comando
- 2 Dispositivo di taratura del regolatore di pressione
- 3 Vite di regolazione portata di gas al pilota
- 4 Attacco termocoppia
- 5 Attacco alternativo della termocoppia
- 6 Predisposizione per staffetta di sostegno accessori
- 7 Presa di pressione di entrata
- 8 Presa di pressione di uscita
- 9 Elettrovalvola di azionamento
- 10 Uscita pilota
- 11 Uscita principale gas
- 12 Fori (M5) per fissaggio flange
- 13 Punti di fissaggio supplementari del corpo valvola
- 14 Attacco per il collegamento della parte "aria" del regolatore di pressione alla camera di combustione



## CODICI

| Codici  | Campo Temp. | Raccordo   |          |          | Tensione di alimentazione | Classe EV | Lenta accensione  | Regolatore di pressione (RP)                      |            |
|---------|-------------|------------|----------|----------|---------------------------|-----------|---|---|------------|
|         |             | TC [mm]    | Ingresso | Uscita   |                           |           |   | Regolatore di pressione (RP)                      | Tappo RP   |
| 0820003 | -20÷60 °C   | M 9x1      | RP 1/2"  | RP 1/2"  | 220/240 V - 50 Hz         | D         | Standard, 1°livello 3÷5 mbar, durata 4÷9 s                | Standard 3÷30 mbar                                | cieco      |
| 0820009 | 0÷70 °C     | M 9x1      | RP 1/2"  | RP 1/2"  | 24 V - 50 Hz              | D         | Senza lenta accensione                                    | Standard 3÷30 mbar                                | forato     |
| 0820010 | 0÷70 °C     | M 9x1      | RP 1/2"  | RP 1/2"  | 220/240 V - 50 Hz         | D         | Standard, 1°livello 3÷5 mbar, durata 4÷9 s                | Standard 3÷30 mbar                                | cieco      |
| 0820011 | 0÷70 °C     | M 9x1      | RP 1/2"  | RP 1/2"  | 220/240 V - 50 Hz         | D         | Speciale, 1°livello 2÷3 mbar, durata 6÷14, tappo forato   | Standard 3÷30 mbar                                | forato     |
| 0820012 | 0÷70 °C     | M 9x1      | RP 1/2"  | RP 1/2"  | 240 V - 50 Hz             | D         | Standard, 1°livello 3÷5 mbar, durata 4÷9 s                | Standard 3÷30 mbar                                |            |
| 0820013 | 0÷70 °C     | M 9x1      | RP 1/2"  | RP 1/2"  | 220/240 V - 50 Hz         | D         | Standard, 1°livello 3÷5 mbar, durata 4÷9 s                | Standard 3÷30 mbar                                | cieco      |
| 0820014 | 0÷70 °C     | M 9x1      | RP 1/2"  | RP 1/2"  | 220/240 V - 50 Hz         | D         | Speciale, 1°livello 2÷3 mbar, durata 6÷14, tappo standard | Standard 3÷30 mbar                                | cieco      |
| 0820016 | 0÷70 °C     | M 9x1      | RP 1/2"  | RP 1/2"  | 24 V - 50 Hz              | D         | Speciale, 1°livello 2÷3 mbar, durata 6÷14, tappo forato   | Standard 3÷30 mbar                                | forato     |
| 0820017 | 0÷70 °C     | M 9x1      | RP 1/2"  | RP 1/2"  | 220/240 V - 50 Hz         | D         | Standard, 1°livello 3÷5 mbar, durata 4÷9 s                | Standard 3÷30 mbar                                | cieco      |
| 0820018 | 0÷70 °C     | M 9x1      | RP 1/2"  | RP 1/2"  | 220/240 V - 50 Hz         | D         | Senza lenta accensione                                    | Standard 3÷30 mbar                                | cieco      |
| 0820019 | 0÷70 °C     | M 9x1      | RP 1/2"  | RP 1/2"  | 220/240 V - 50 Hz         | D         | Speciale, 1°livello 6÷10 mbar, durata 4÷9 s               | Vite di messa fuori servizio RP                   | RP escluso |
| 0820020 | 0÷70 °C     | 11/32" ASA | RP 1/2"  | RP 1/2"  | 220/240 V - 50 Hz         | D         | Standard, 1°livello 3÷5 mbar, durata 4÷9 s                | Standard 3÷30 mbar                                | cieco      |
| 0820021 | 0÷70 °C     | 11/32" ASA | RP 1/2"  | RP 1/2"  | 220/240 V - 50 Hz         | D         | Standard, 1°livello 3÷5 mbar, durata 4÷9 s                | Standard 3÷30 mbar                                | cieco      |
| 0820023 | 0÷70 °C     | 11/32" ASA | RP 1/2"  | RP 1/2"  | 220/240 V - 50 Hz         | C         | Speciale, 1°livello 6÷10 mbar, durata 4÷9 s               | Vite di messa fuori servizio RP                   |            |
| 0820025 | 0÷70 °C     | 11/32" ASA | RP 1/2"  | RP 1/2"  | 24 V - 50 Hz              | D         | Standard, 1°livello 3÷5 mbar, durata 4÷9 s                | Standard 3÷30 mbar                                | cieco      |
| 0820026 | 0÷70 °C     | 11/32" ASA | RP 1/2"  | RP 1/2"  | 24 V - 50 Hz              | D         | Standard, 1°livello 3÷5 mbar, durata 4÷9 s                | Standard 3÷30 mbar                                | cieco      |
| 0820028 | 0÷70 °C     | 11/32" ASA | RP 1/2"  | RP 1/2"  | 24 V - 50 Hz              | D         | Senza lenta accensione                                    | Standard 3÷30 mbar                                | cieco      |
| 0820029 | 0÷70 °C     | M 9x1      | RP 1/2"  | RP 1/2"  | 220/240 V - 50 Hz         | D         | Speciale, 1°livello 1.2÷2.2 mbar, durata 4÷9 s            | Standard 3÷30 mbar                                |            |
| 0820030 | 0÷70 °C     | M 9x1      | RP 1/2"  | RP 1/2"  | 240 V - 50 Hz             | D         | Standard, 1°livello 3÷5 mbar, durata 4÷9 s                | Standard 3÷30 mbar                                |            |
| 0820031 | 0÷70 °C     | M 9x1      | RP 1/2"  | RP 1/2"  | 220/240 V - 50 Hz         | D         | Senza lenta accensione                                    | 5÷50 mbar   | cieco      |
| 0820032 | 0÷70 °C     | M 9x1      | RP 1/2"  | RP 1/2"  | 220/240 V - 50 Hz         | D         | Speciale, 1°livello 2÷3 mbar, durata 6÷14, tappo standard | 5÷50 mbar   | cieco      |
| 0820033 | 0÷70 °C     | 11/32" ASA | RP 1/2"  | RP 1/2"  | 220/240 V - 50 Hz         | D         | Speciale, 1°livello 6÷10 mbar, durata 4÷9 s               | Vite di messa fuori servizio RP                   | cieco      |
| 0820034 | 0÷70 °C     | M 9x1      | RP 1/2"  | RP 1/2"  | 220/240 V - 50 Hz         | D         | Standard, 1°livello 3÷5 mbar, durata 4÷9 s                | 5÷50 mbar ( set: out of service )                 | RP escluso |
| 0820037 | 0÷70 °C     | M 9x1      | RP 1/2"  | RP 1/2"  | 24 V - 50 Hz              | D         | Senza lenta accensione                                    | 5÷50 mbar   | cieco      |
| 0820042 | 0÷70 °C     | M 9x1      | RP 1/2"  | RP 1/2"  | 220/240 V - 50 Hz         | D         | Senza lenta accensione                                    | Standard 3÷30 mbar                                | cieco      |
| 0820050 | 0÷70 °C     | M 9x1      | RP 1/2"  | RP 1/2"  | 220/240 V - 50 Hz         | D         | Standard, 1°livello 3÷5 mbar, durata 4÷9 s                | Standard 3÷30 mbar                                | cieco      |
| 0820052 | 0÷70 °C     | 11/32" ASA | RP 1/2"  | RP 1/2"  | 220/240 V - 50 Hz         | D         | Standard, 1°livello 3÷5 mbar, durata 4÷9 s                | Standard 3÷30 mbar                                | cieco      |
| 0820053 | 0÷70 °C     | 11/32" ASA | RP 1/2"  | RP 1/2"  | 220/240 V - 50 Hz         | D         | Speciale, 1°livello 2÷3 mbar, durata 6÷14, tappo forato   | Standard 3÷30 mbar                                | forato     |
| 0820054 | 0÷70 °C     | M 9x1      | RP 1/2"  | RP 1/2"  | 220/240 V - 50 Hz         | D         | Standard, 1°livello 3÷5 mbar, durata 4÷9 s                | Standard 3÷30 mbar                                | cieco      |
| 0820055 | 0÷70 °C     | 11/32" ASA | RP 1/2"  | RP 1/2"  | 220/240 V - 50 Hz         | D         | Speciale, 1°livello 7÷10 mbar, durata 4÷9 s               | Standard 3÷30 mbar                                | cieco      |
| 0820056 | 0÷70 °C     | 11/32" ASA | RP 1/2"  | RP 1/2"  | 220/240 V - 50 Hz         | D         | Speciale, 1°livello 7÷10 mbar, durata 4÷9 s               | Standard 3÷30 mbar                                | cieco      |
| 0820060 | 0÷70 °C     | M 9x1      | RP 1/2"  | RP 1/2"  | 220 V - 60 Hz             | D         | Standard, 1°livello 3÷5 mbar, durata 4÷9 s                | Standard 3÷30 mbar                                | cieco      |
| 0820062 | 0÷70 °C     | 11/32" ASA | RP 1/2"  | RP 1/2"  | 220/240 V - 50 Hz         | D         | Senza lenta accensione                                    | 5÷50 mbar   |            |
| 0820063 | 0÷70 °C     | 11/32" ASA | RP 1/2"  | RP 1/2"  | 220/240 V - 50 Hz         | D         | Standard, 1°livello 3÷5 mbar, durata 4÷9 s                | 5÷50 mbar   |            |
| 0820125 | 0÷70 °C     | 11/32" ASA | RP 1/2"  | RP 1/2"  | 24 V - 50 Hz              | D         | Standard, 1°livello 3÷5 mbar, durata 4÷9 s                | Standard 3÷30 mbar                                | cieco      |
| 0820126 | 0÷70 °C     | 11/32" ASA | RP 1/2"  | RP 1/2"  | 24 V - 50 Hz              | D         | Speciale, 1°livello 2÷3 mbar, durata 6÷14, tappo standard | Standard 3÷30 mbar                                | cieco      |
| 0820301 | 0÷70 °C     | M 9x1      | RP 1/2"  | RP 1/2"  | Versione mV               | /         | Senza lenta accensione                                    | 5÷50 mbar ( set: out of service )                 | cieco      |
| 0820302 | 0÷70 °C     | M 9x1      | RP 1/2"  | RP 1/2"  | Versione mV               | /         | Senza lenta accensione                                    | Standard 3÷30 mbar                                |            |
| 0820303 | 0÷70 °C     | M 9x1      | RP 1/2"  | RP 1/2"  | Versione mV               | /         | Standard, 1°livello 3÷5 mbar, durata 4÷9 s                | Standard 3÷30 mbar                                | cieco      |
| 0820331 | 0÷70 °C     | M 9x1      | RP 1/2"  | RP 1/2"  | Versione mV               | /         | Senza lenta accensione                                    | HI-LO manuale 25% per GPL<br>(Versione Europea)   |            |
| 0820332 | 0÷70 °C     | M 9x1      | RP 1/2"  | RP 1/2"  | Versione mV               | /         | Senza lenta accensione                                    | HI-LO manuale 33% per N G<br>(Versione Europea)   |            |
| 0820522 | 32÷175 °F   | 11/32" ASA | 1/2" NPT | 1/2" NPT | 24 V - 60 Hz              | /         | Standard, 1°livello 3÷5 mbar, durata 4÷9 s                | Versione N. G. (set at 3.5" Pi=7"<br>Q=30000 Btu) | cieco      |





## PARTI DI RICAMBIO

| N. | CODICE    | Descrizione  | Q.tà | N. | CODICE    | Descrizione  | Q.tà |
|----|-----------|--|------|----|-----------|--|------|
| A  | 0.006.245 | Gruppo magnetico con cavo, faston e piastrina        | 5    | B3 | 0.967.066 | Bobina 220-240 V - 50 Hz uscita verticale con viti | 5    |
| B1 | 0.967.064 | Bobina 220-240 V - 50 Hz uscita orizzontale con viti | 5    | B4 | 0.967.079 | Bobina 220 - 60 Hz uscita verticale con viti       | 20   |
| B2 | 0.967.065 | Bobina 24 V - 50 Hz con viti                         | 5    | C  | 0.994.014 | Basetta isolante faston attacco termocoppia 100    |      |

## ACCESSORI

| N. | CODICE    | Descrizione  | Q.tà | N.  | CODICE    | Descrizione  | Q.tà |
|----|-----------|--|------|-----|-----------|--|------|
| 1  | 0.073.953 | Accensione piezoelettrica con dado                 | 5    | 10  | 0.953.304 | Vite fissaggio supporto piezo  | 100  |
| 2  | 0.900.195 | Molla per regolatore di pressione campo 20-50 mbar | 10   | 11a | 0.954.034 | Tappo RP non forato  | 10   |
| 3  | 0.903.094 | Coperchio per EV2 con vite                         | 10   | 11b | 0.954.043 | Tappo PR forato  | 100  |
| 4a | 0.906.258 | Raccordo a gomito 3/4" con O-ring e 4 viti         | 10   | 12a | 0.958.030 | Raccordo-bicorno per tubo pilota da ø 4 mm   | 10   |
| 4b | 0.906.260 | Raccordo a gomito 1/2" con O-ring e 4 viti         | 10   | 12b | 0.958.031 | Raccordo-bicorno per tubo pilota da ø 6 mm   | 10   |
| 4c | 0.906.264 | Raccordo a gomito 1/2"                             | 100  | 12c | 0.958.032 | Raccordo-bicorno per tubo pilota da 1/4"   | 10   |
| 5a | 0.906.259 | Raccordo diritto 3/4" con O-ring e 4 viti          | 10   | 13a | 0.958.057 | Raccordo per collegamento alla camera di combustione   | 100  |
| 5b | 0.906.269 | Raccordo diritto 1/2"                              | 100  | 13b | 0.958.058 | Raccordo per variazione lenta accensione e collegamento alla camera di combustione GPL (dove previsto) | 100  |
| 5c | 0.906.261 | Raccordo diritto 1/2" con O-ring e 4 viti          | 10   | 14a | 0.960.015 | Connettore con cavo L=1 000 mm   | 10   |
| 6  | 0.907.037 | Esclusore regolatore di pressione                  | 10   | 14b | 0.960.019 | Connettore con cavo L=1 000 mm senza presa di terra  | 10   |
| 7  | 0.925.054 | O-ring per flange                                  | 10   | 16  | 0.978.099 | Supporto per piezo   | 10   |
| 8a | 0.927.011 | Consenso accensione elettrica senza cavi           | 10   |     |           |  |      |
| 8b | 0.927.012 | Consenso accensione elettrica con cavo da 920 mm   | 10   |     |           |  |      |
| 9  | 0.947.033 | Filtro in uscita                                   | 100  |     |           |  |      |

## ACCESSORI per 820 mV

| N.  | CODICE    | Descrizione              | Q.tà |
|-----|-----------|--------------------------|------|
| 18  | 0.190.603 | Pilota a 3 vie           | 10   |
| 19a | 0.940.001 | Termogeneratore L=480 mm | 10   |
| 19b | 0.940.002 | Termogeneratore L=580 mm | 10   |

L'azienda si riserva di modificare e/o annullare i codici dei prodotti