



serie MD - MK



valvole di ritegno

direttiva 97/23/EC allegato VII-dichiarazione conformità

Costruttore: Unitech srl – Via Isorelle 61 F/D – Savignone (GE)

Categoria: I

Procedura applicata: modulo A

Valvole tipo MD

Diametri nominali: 15-100	Rating ⁽¹⁾ : PN40 (EN12516-1 tab.14E0)	T: -10 / 200°C
125-200	PN25 (EN12516-1 tab.14E0)	T: -10 / 200°C

Materiali parti in pressione: 1.4408

Valvole tipo MK

Diametri nominali: 15-200	Rating ⁽¹⁾ : PN 16 (EN1092.2 tab. 17)	T: -10 / 120°C
---------------------------	--	----------------

Materiale parti in pressione: EN1561 GJL 250 - ASTM A 351 CF8

⁽¹⁾ pressione applicata gradualmente e non derivante da carichi d'urto quali colpi d'ariete.

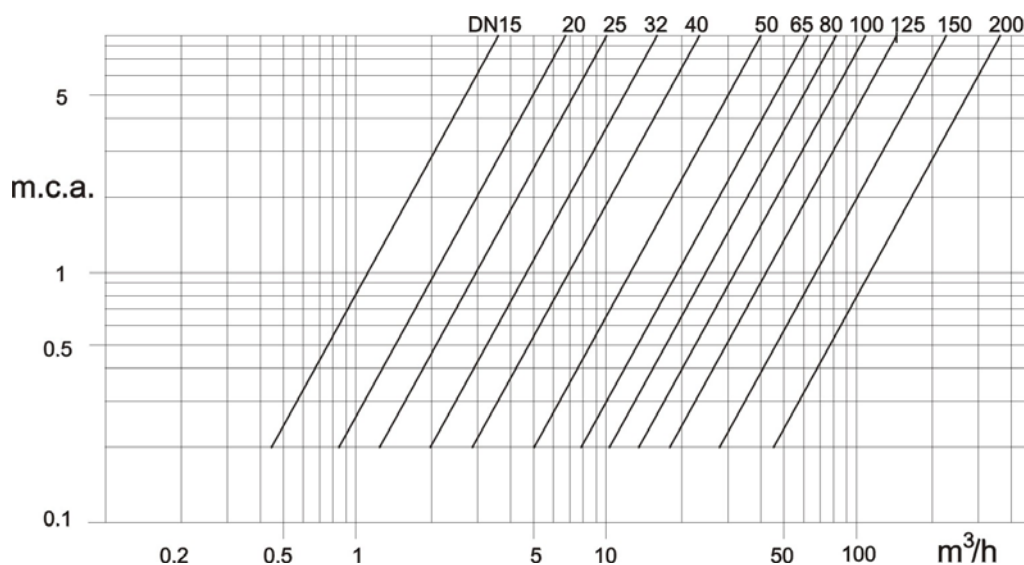
Noi dichiariamo che la progettazione, la costruzione, i materiali e i controlli del materiale sopra descritto rispondono ai requisiti della Direttiva 97/23/EC.

Savignone li 10/09/09

Unitech srl

Il responsabile SGQ
C. Morandi

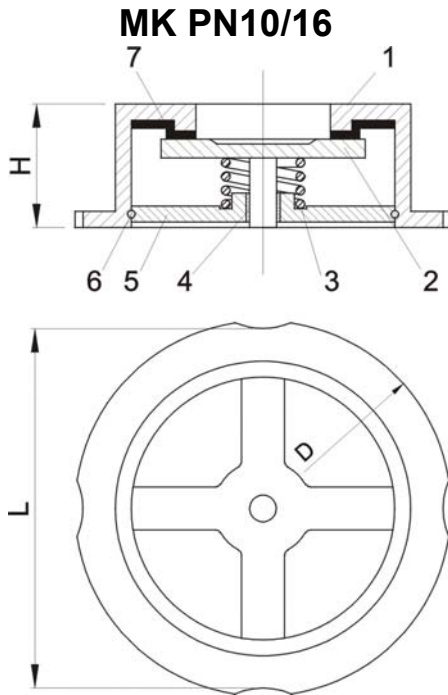
Perdite di carico



Il grafico si riferisce ad H₂O (15°C). Per fluidi diversi calcolare la portata equivalente mediante la relazione:

$$Q_e = Q \times (\rho/1000)^{1/2}$$

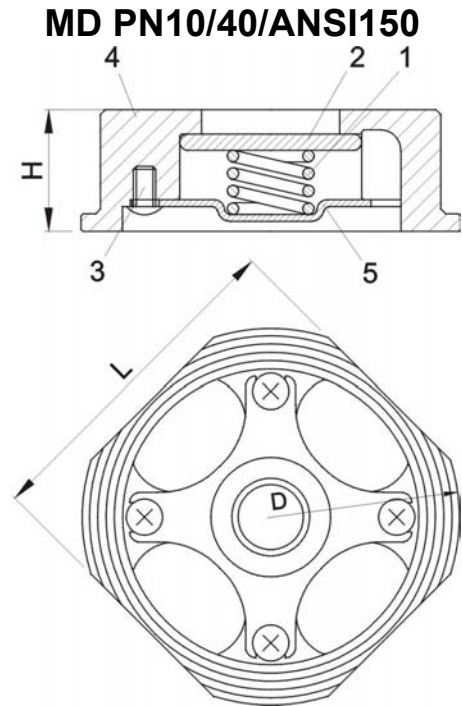
ove : Q_e = portata equivalente [m³/h]
 Q = portata del fluido alle condizioni di esercizio [m³/h]
 ρ = densità del fluido [kg/m³]



Elenco particolari			
Pos.	Qtà	Descrizione	Materiale
1	1	Corpo	EN 1561 GJL 250
2	1	Disco	ASTM A 351 CF8
3	1	Molla	AISI 304
4	1	Boccola	bronzo
5	1	Fermo molla	ASTM A 351 CF8
6	1	Anello di fermo	AISI 304
7	1	Sede	EPDM

Dimensioni [mm]			
DN	H (*)	L	D
15	16	43	50
20	19	53	60
25	22	63	70
32	28	72	81
40	31.5	85	91
50	40	95	106
65	46	115	126
80	50	132	141
100	60	162	167
125	90	-	194
150	104	-	220
200	140	-	275

(*) EN558-49



Elenco particolari			
Pos.	Qtà	Descrizione	Materiale
1	1	Molla	AISI 316
2	1	Disco	ASTM A 351 CF8M
3	1	Vite	AISI 316
4	1	Corpo	ASTM A 351 CF8M
5	1	Fermo molla	AISI 316

Dimensioni [mm]			
DN	H (*)	L	D
15	16	45	53
20	19	55	63
25	22	65	73
32	28	78	84
40	31.5	88	94
50	40	98	107
65	46	118	126
80	50	134	144
100	60	154	162
125 ^(**)	90	-	187
150 ^(**)	106	-	217
200 ^(**)	140	-	274

(*) EN558-49

(**) PN 25