


R146M
Versioni e codici - Versions and product codes

Codice Product code	Versione Version	Attacchi Connections
R146MY014	Filettata Threaded	3/4" FF
R146MY015		1" FF
R146MY016		1 1/4" FF
R146MY017		1 1/2" FF
R146MY018		2" FF
R146MY105	Flangiata Flanged	DN50
R146MY106		DN65
R146MY108		DN80
R146MY110		DN100
R146MY112		DN125
R146MY115		DN150


Nota. Note.

La portata massima consigliata è relativa a una velocità del fluido di 1,3 m/s all'ingresso del defangatore.

The maximum recommended flow rate is relative to a fluid velocity of 1,3 m/s at the entrance of dirt separator.

Ricambi - Spare parts

- **R146WY001:** coibentazione in polietilene espanso reticolato per R146MY014, R146MY015.
- **R146WY002:** coibentazione in polietilene espanso reticolato per R146MY016, R146MY017.
- **R146WY003:** coibentazione in polietilene espanso reticolato per R146MY018.
- **P146MY003:** kit magnetico per tutti i defangatori R146M filettati, composto da pozzetto da 1/2" M + magnete - lunghezza 110 mm.
- **P146MY103:** kit magnetico per defangatori R146MY105, R146MY106, R146MY108, composto da pozzetto da 1/2" M + magnete - lungh. 245 mm.
- **P146MY104:** kit magnetico per defangatori R146MY110, R146MY112, composto da pozzetto da 1/2" M + magnete - lunghezza 375 mm.
- **P146MY105:** kit magnetico per defangatori R146MY115, composto da pozzetto da 1/2" M + magnete - lunghezza 395 mm.
- **R146WY001:** insulation in cross-linked polyethylene foam for R146MY014, R146MY015.
- **R146WY002:** insulation in cross-linked polyethylene foam for R146MY016, R146MY017.
- **R146WY003:** insulation in cross-linked polyethylene foam for R146MY018.
- **P146MY003:** magnetic kit for all the R146M threaded dirt separators, composed of 1/2" M housing + magnet - lenght 110 mm.
- **P146MY103:** magnetic kit for R146MY105, R146MY106, R146MY108 dirt separators, composed of 1/2" M housing + magnet - lenght 245 mm.
- **P146MY104:** magnetic kit for R146MY110, R146MY112 dirt separators, composed of 1/2" M housing + magnet - lenght 375 mm.
- **P146MY105:** magnetic kit for R146MY115 dirt separators, composed of 1/2" M housing + magnet - lenght 395 mm.

Descrizione - Description

Il defangatore magnetico **R146M** permette la separazione ed eliminazione delle impurità presenti nei circuiti idraulici dei moderni impianti di riscaldamento e climatizzazione. Le impurità vengono separate grazie all'azione combinata di un magnete e ad un insieme di superfici metalliche reticolari disposte a raggiera che ne permettono la separazione. Tali impurità possono successivamente essere evacuate per mezzo della valvola di scarico.

The **R146M** magnetic dirt separator allows for the separation and elimination of impurities present in the hydraulic circuits of modern heating and air conditioning systems. The impurities are separated thanks to the combined action of a magnet and a series of metallic mesh surfaces arranged in a halo shape which allow for the separation to take place. The impurities can subsequently be removed by the discharge valve.

Dati tecnici - Technical data
Versione filettata - Threaded version

Codice Product code	Portata max [m³/h] Max flow rate [m³/h]	Volume [l] Volume [l]	Peso [kg] Weight [kg]
R146MY014	1,5	0,45	2
R146MY015	2,5	0,46	2
R146MY016	4	0,60	2,5
R146MY017	6	0,62	2,5
R146MY018	9	0,69	2,7

- Campo temperatura: 0÷110 °C
- Pressione massima di esercizio: 10 bar
- Fluidi d'impiego: acqua, soluzioni glicolate (max. 30 % di glicole)
- Attacchi defangatore: UNI ISO 228
- Attacchi rubinetto di scarico: 1/2" M + raccordo portagomma
- Attacchi tappo superiore: 1/2" F

- Temperature range: 0÷110 °C
- Max. working pressure: 10 bar
- Fluids used: water, glycol solution (max. 30 % glycol concentration)
- Dirt separator connections: UNI ISO 228
- Drain cock connections: 1/2" M + pipe-holder connection
- Top cap connection: 1/2" F

Versione flangiata - Flanged version

Codice Product code	Portata max [m³/h] Max flow rate [m³/h]	Volume [l] Volume [l]	Peso [kg] Weight [kg]
R146MY105	10,5	5,7	11
R146MY106	17,5	9,6	15
R146MY108	25	19,3	22
R146MY110	42	33,6	30
R146MY112	65	55,5	43
R146MY115	95	78,8	60

- Campo temperatura: 0÷130 °C
- Pressione massima di esercizio: 10 bar
- Fluidi d'impiego: acqua, soluzioni glicolate (max. 50 % di glicole)
- Attacchi defangatore: flange UNI EN 1092-1 PN16
- Attacchi rubinetto di scarico: 1" F
- Attacchi tappo superiore: 1/2" F

- Temperature range: 0÷130 °C
- Max. working pressure: 10 bar
- Fluids used: water, glycol solution (max. 50 % glycol concentration)
- Dirt separator connections: UNI EN 1092-1 PN16 flange
- Drain cock connections: 1" F
- Top cap connection: 1/2" F



Materiali - Materials

Versione filettata - Threaded version

- Corpo: ottone CW617N - UNI EN 12165
- Filtro: acciaio inox AISI 304
- Guarnizioni: EPDM
- Magnete: AlNiCo
- Body: brass CW617N - UNI EN 12165
- Filter: stainless steel AISI 304
- Gaskets: EPDM
- Magnet: AlNiCo

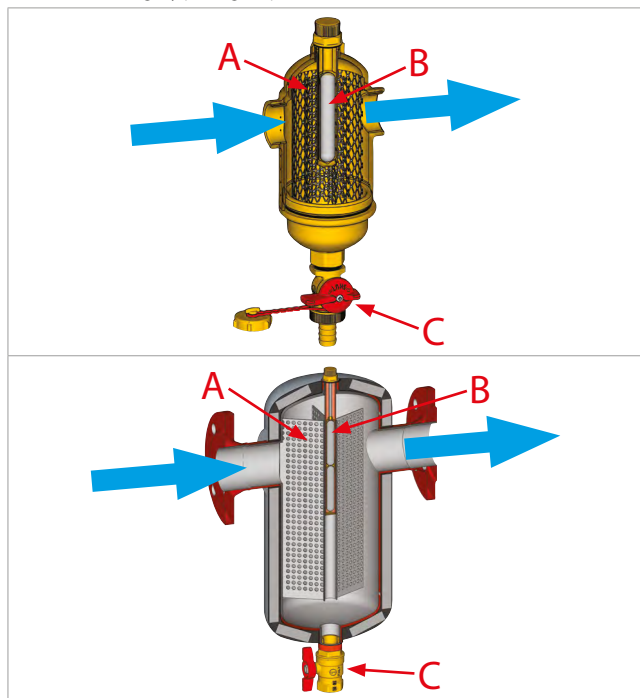
Versione flangiata - Flanged version

- Corpo: acciaio verniciato
- Filtro: acciaio
- Magnete: AlNiCo
- Coibentazione: polipropilene; spessore 20 mm; densità 30 kg/m³; conducibilità termica (ISO 2581) 0,039 W/m K; reazione al fuoco (DIN 4102) classe B2.
- Body: painted steel
- Filter: steel
- Magnets: AlNiCo
- Insulation: polypropylene; thickness 20 mm; density 30 kg/m³; thermal conductivity (ISO 2581) 0,039 W/m K; reaction to fire (DIN 4102) class B2.

Funzionamento - Operation

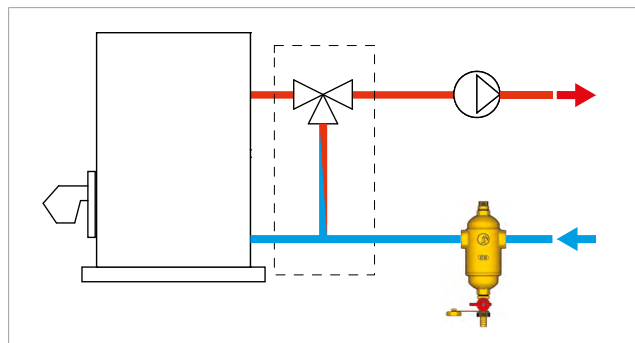
Il flusso entra nel defangatore e subisce un rallentamento tale da favorire la separazione delle impurità solide presenti nel fluido. Le impurità solide vengono separate in seguito alla collisione con la maglia metallica (A) e quelle ferrose vengono trattenute dalla forza di attrazione generata dal magnete (B). E' possibile eseguire la pulizia del filtro senza doverlo smontare e/o spegnere l'impianto, aprendo il rubinetto di intercettazione (C) e rimuovendo il magnete (B) dal pozzetto di contenimento, estraendolo verso l'alto.

The flow enters the dirt separator and is slowed down, allowing for the separation of the solid impurities present in the fluid. The solid impurities are separated when they collide with the metal mesh (A) and ferrous particles are retained by the attraction force generated by the magnet (B). The filter can be cleaned without having to remove it and/or switch off the system, by opening the shut-off cock (C) and removing the magnet (B) from the container housing, by pulling it upwards.



Installazione - Installation

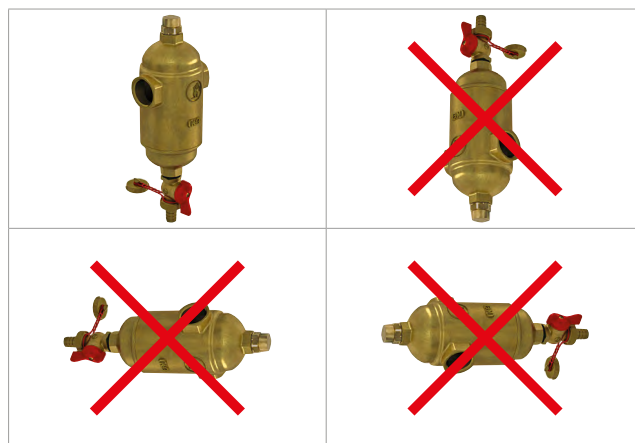
Il defangatore deve essere installato sul circuito di ritorno per proteggere la caldaia dalle impurità presenti nel condotto. Per la rimozione del magnete lasciare uno spazio libero nella parte superiore del defangatore, di almeno 130 mm. Per la pulizia periodica fare riferimento al paragrafo di manutenzione. The dirt separator must be installed on the return circuit to protect the boiler from any impurities present in the conduit. When removing the magnet, ensure a space of at least 130 mm is left in the upper part of the dirt separator. For periodic cleaning, see the section on maintenance.



Avvertenza. Warning.
Il simbolo riportato sul tappo del P146M indica la presenza di campi magnetici, eventuale causa di danni ad apparecchiature elettroniche (compresi pacemaker) che siano poste in prossimità.
The symbol on the P146M cap indicates the presence of magnetic fields, which can cause damage to electronic devices (including pacemakers) that are placed in close proximity.

L'installazione del defangatore R146M può essere effettuata solo su tubazioni orizzontali. Non è possibile installare il prodotto in posizione capovolta (rubinetto di scarico verso l'alto) e orizzontale.

The installation of R146M dirt separator can be made only in horizontal pipe. Is not possible to install the product upside down (drain cock up) and horizontal.





Manutenzione - Maintenance

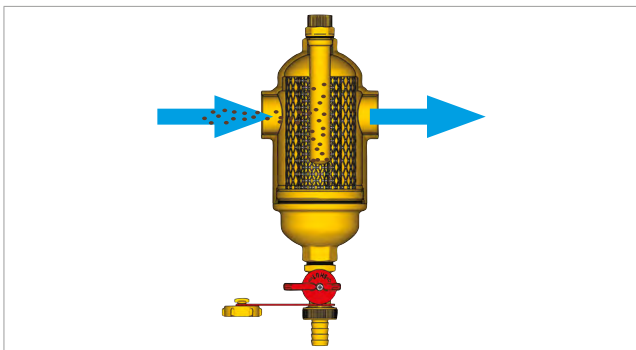
Pulizia del filtro - Cleaning the filter

Per eseguire la pulizia del filtro senza doverlo smontare e/o spegnere l'impianto, procedere come illustrato sotto. Tuttavia, per una pulizia più efficace è ideale eseguire queste operazioni in assenza di flusso all'interno del defangatore.

To clean the filter without having to remove it and/or switch off the system, proceed as indicated below. However, for more effective cleaning, it is advisable to carry out these steps when the flow to the dirt separator has been shut off.

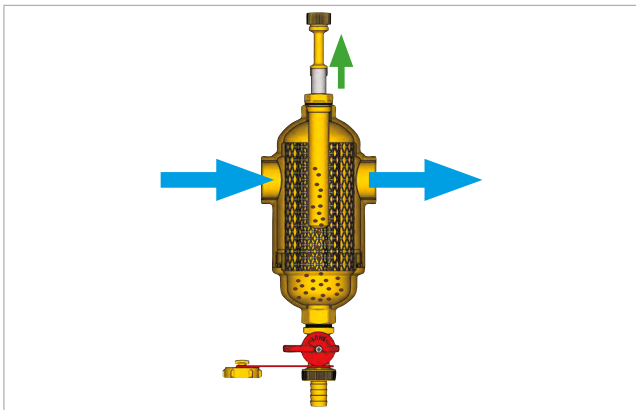
1) Durante il funzionamento dell'impianto, lo sporco si deposita sulla superficie del pozzetto contenente il magnete.

During system function, the dirt is deposited on the surface of the housing containing the magnet.



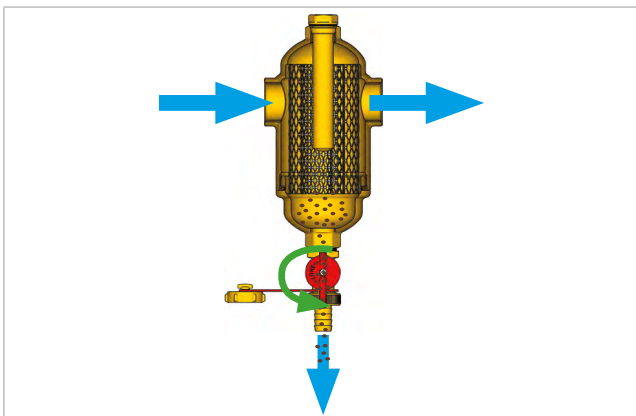
2) Rimuovere il magnete dal proprio pozzetto di contenimento, svitandolo in senso orario. Lo sporco che si era accumulato sulla superficie del pozzetto si depositerà nella parte inferiore del defangatore.

Remove the magnet from its container housing, unscrewing in a clockwise motion. The dirt that has been accumulated on the surface of the housing will be deposited on the lower part of the dirt separator.



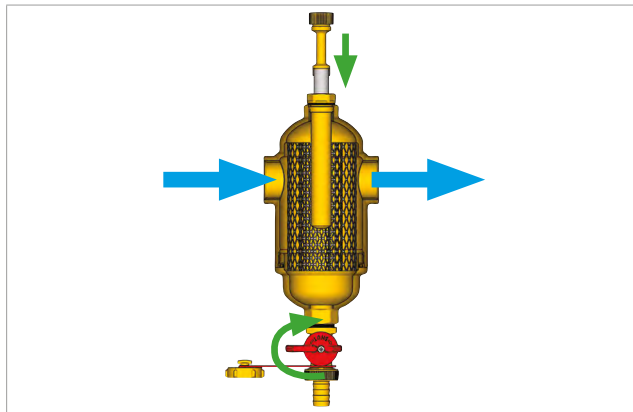
3) Dopo aver atteso qualche minuto, procedere aprendo il rubinetto di scarico, ruotandolo in senso antiorario.

After waiting a few minutes, proceed with opening the drain cock, turning anticlockwise.



4) Una volta che le impurità sono state fatte fuoriuscire, chiudere il rubinetto di scarico e reinserire il magnete nel proprio pozzetto, avvitandolo in senso antiorario. Il defangatore riprenderà il normale funzionamento.

Once the impurities have been removed, close the drain cock again and reinsert the magnet in its housing, screwing in an anticlockwise motion. The dirt separator will resume normal function.



Rimozione del filtro (solo per versione filettata)

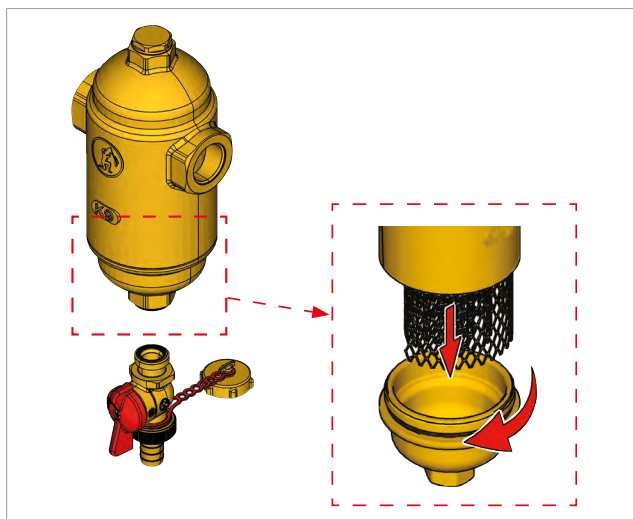
Removing the filter (only for threaded version)

Nei defangatori filettati è possibile inoltre rimuovere il filtro per una migliore pulizia, procedendo nel seguente modo:

- 1) Spegner l'impianto e intercettare il fluido con delle valvole a sfera, a monte e a valle del defangatore, per evitare che circoli acqua all'interno del defangatore.
- 2) Svitare in senso orario la base del defangatore.
- 3) Rimuovere il filtro dal defangatore e pulirlo.
- 4) Reinserrire il filtro ed avvitare nuovamente la base del defangatore.

In addition, the filter can be removed for improved cleaning, by carrying out the following steps:

- 1) Switch off the system and stop the fluid using ball valves, upstream and downstream of the dirt separator, to prevent water circulating inside the dirt separator.
- 2) Unscrew the base of the dirt separator in a clockwise motion.
- 3) Remove the filter from the dirt separator and clean it.
- 4) Reinsert the filter and re-tighten the base of the dirt separator.



Conversione dei defangatori R146D in defangatori magnetici R146M - Conversion of R146D dirt separators to R146M magnetic dirt separators

E' possibile trasformare i defangatori della serie R146D* in defangatori magnetici, tramite l'installazione del kit P146M.

Dirt separators from the R146D series can be transformed into magnetic dirt separators, through the installation of the P146M kit.*

Codice R146D R146D code	Kit di conversione Conversion Kit	Codice R146M R146M code
R146DY014		R146MY014
R146DY015		R146MY015
R146DY016	+ P146MY003 =	R146MY016
R146DY017		R146MY017
R146DY018		R146MY018
R146DY105		R146MY105
R146DY106	+ P146MY103 =	R146MY106
R146DY108		R146MY108
R146DY110	+ P146MY104 =	R146MY110
R146DY112		R146MY112
R146DY115	+ P146MY105 =	R146MY115

*** Nota. Note.**

I defangatori R146D filettati sono tutti trasformabili in R146M. I defangatori R146D flangiati invece, sono trasformabili in R146M solo se provvisti dell'etichetta magnetica sull'attacco superiore del defangatore. Nei R146D flangiati sprovvisti di etichetta magnetica non è possibile inserire il kit magnetico P146M e quindi non sono trasformabili in R146M.

Threaded R146D dirt separator are all convertible into R146M. The flanged R146D dirt separator however, are convertible into R146M only if they are provided with a magnetic label on the upper connection of the dirt separator. In flanged R146D dirt separators without a magnetic label is not possible to insert the magnetic kit P146M and are not convertible into R146M.

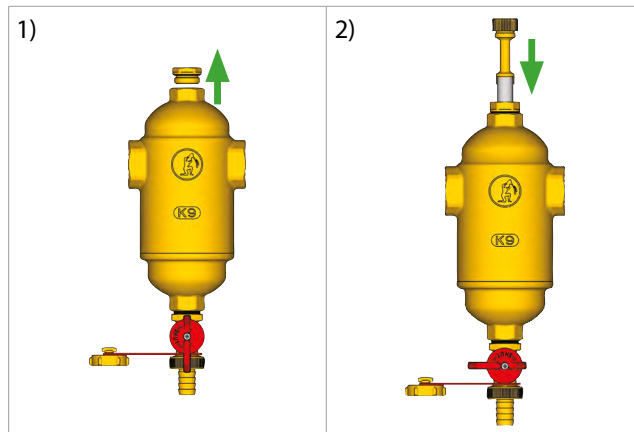


etichetta magnetica
magnetic label

Installazione del kit P146M su defangatori R146D
Installation of the P146M kit on R146D dirt separators

- 1) Rimuovere il tappo presente sulla parte superiore del defangatore, svitandolo in senso antiorario.
- 2) Inserire il kit P146M nella parte superiore del defangatore al posto del tappo, avvitandolo in senso orario.

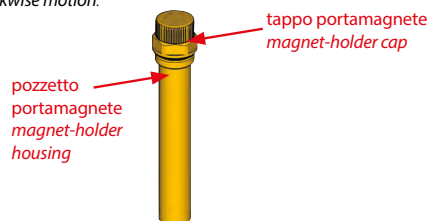
- 1) Remove the cap on the upper part of the dirt separator, by unscrewing in an anticlockwise motion.
- 2) Insert the P146M kit in the upper part of the dirt separator in place of the cap, screwing in a clockwise motion.



Nota. Note.

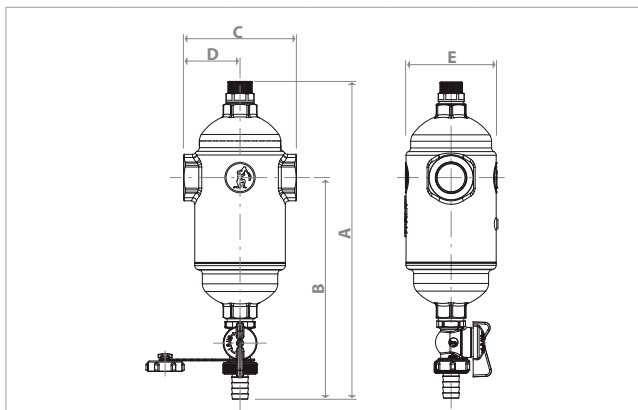
Il kit P146M è composto dal pozzetto portamagnete con guarnizione di tenuta per installazione sul defangatore e dal tappo portamagnete per inserimento nel relativo pozzetto. Per la rimozione del magnete dal pozzetto, occorre svitarlo in senso orario.

The P146M kit is composed of a magnet-holder housing with gaskets for installation on dirt separator and a magnet-holder cap for insertion in the relative housing. To remove the magnet from the housing, unscrew in a clockwise motion.



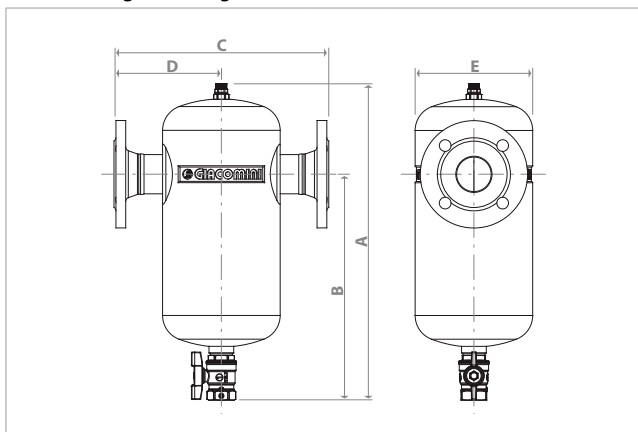
Dimensioni

Versione filettata - Threaded version



Codice Product code	Attacchi Connections	A [mm]	B [mm]	C [mm]	D [mm]	E [mm]
R146MY014	3/4"FF	274	191	97	49	81
R146MY015	1"FF	274	191	97	49	81
R146MY016	1 1/4"FF	277	186	125	63	91
R146MY017	1 1/2"FF	277	186	125	63	91
R146MY018	2"FF	277	186	135	68	91

Versione flangiata - Flanged version



Codice Product code	Attacchi Connections	A [mm]	B [mm]	C [mm]	D [mm]	E [mm]
R146MY105	DN50	477	347	330	165	181
R146MY106	DN65	537	392	360	180	210
R146MY108	DN80	617	462	450	225	260
R146MY110	DN100	677	502	500	250	314
R146MY112	DN125	777	577	550	275	365
R146MY115	DN150	877	622	600	300	397

Testi di capitolato - Product specifications

R146M - Versione filettata - Threaded version

Defangatore magnetico con attacchi filettati femmina. Completo di pozzetto portamagnete e kit magnete P146M. Corpo in ottone CW617N - UNI EN 12165. Filtro per separazione impurità in acciaio inox AISI 304. Guarnizioni in EPDM. Magnete in AlNiCo. Rubinetto di scarico da 1/2" M più raccordo portagomma. Campo temperatura 0÷110 °C. Pressione massima di esercizio 10 bar. Fluidi d'impiego: acqua e soluzioni glicolate (max. 30 % di glicole).

Magnetic dirt separator with female threaded connections. Complete with magnet-holder housing and P146M magnet kit. Body in brass CW617N - UNI EN 12165. AISI 304 stainless steel filter for the separation of impurities. Gaskets in EPDM. Magnets in AlNiCo. 1/2" M drain cock plus pipe-holder connection. Temperature range 0÷110 °C. Max. working pressure 10 bar. Fluids used: water, glycol solution (max. 30 % glycol concentration).

R146M - Versione flangiata - Flanged version

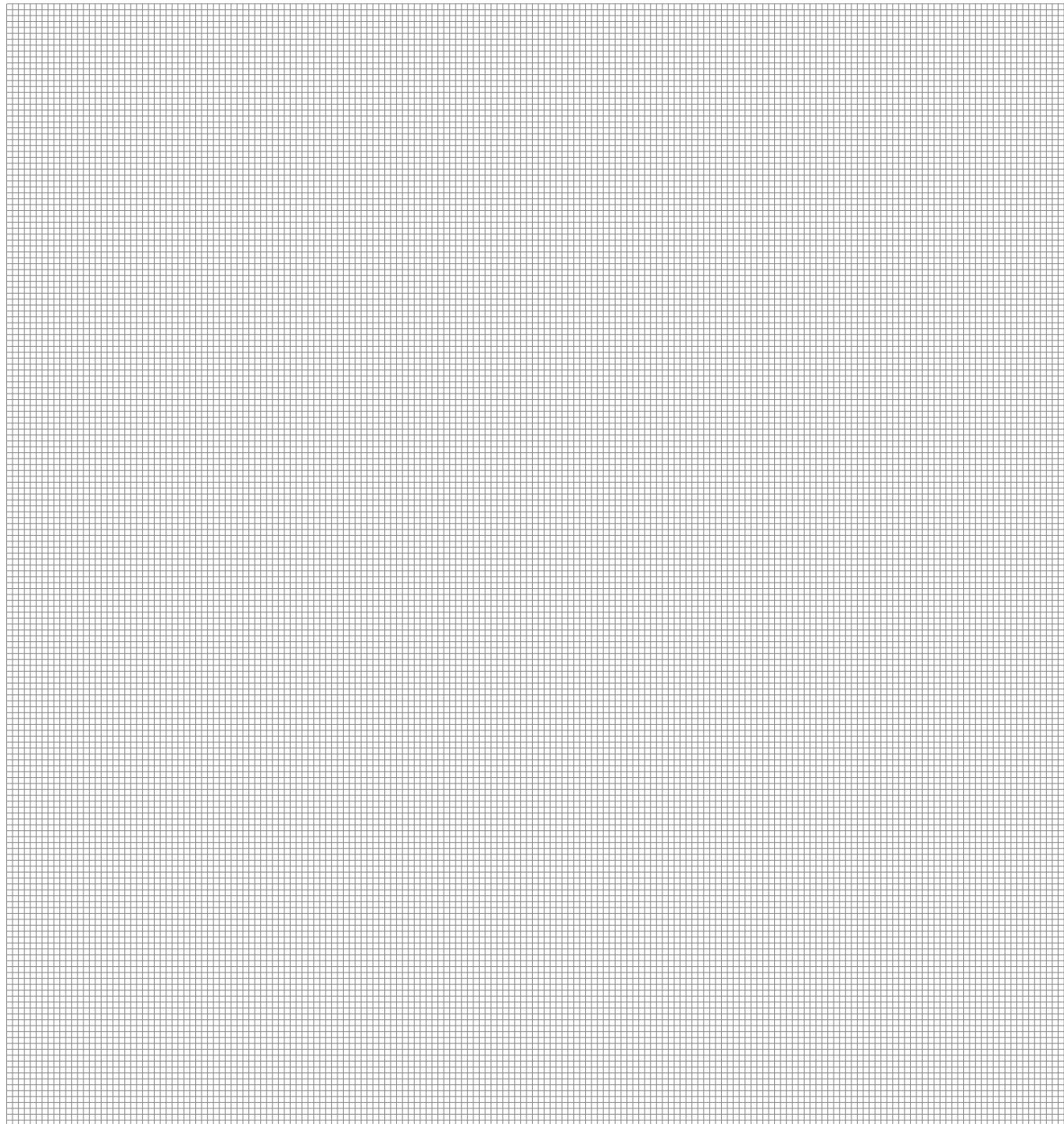
Defangatore con attacchi flangiati. Completo di pozzetto portamagnete e kit magnete P146M. Corpo in acciaio verniciato. Guscio di coibentazione in polipropilene, spessore 20 mm, densità 30 kg/m³, conducibilità termica 0,039 W/m K, classe di reazione al fuoco B2. Filtro per separazione impurità in acciaio. Rubinetto di scarico da 1". Campo temperatura 0÷130 °C. Pressione massima di esercizio 10 bar. Fluidi d'impiego: acqua e soluzioni glicolate (max. 50 % di glicole).

Dirt separator with flanged connections. Complete with magnet-holder housing and P146M magnet kit. Body in painted steel. Insulation in polypropylene, thickness 20 mm, density 30 kg/m³, thermal conductivity (ISO 2581) 0,039 W/m K, reaction to fire (DIN 4102): class B2. Steel filter for the separation of impurities. 1" F drain cock. Temperature range 0÷130 °C. Max. working pressure 10 bar. Fluids used: water, glycol solution (max. 50 % glycol concentration).

P146M

Kit composto da pozzetto portamagnete con guarnizione di tenuta per installazione sul defangatore e tappo portamagnete per inserimento nel relativo pozzetto. Pozzetto in ottone. Magnete in AlNiCo. Lunghezza pozzetto 110, 245, 375, 395 mm a seconda delle versioni.

Kit composed of magnet-holder housing with gaskets for installation on dirt separator and magnet-holder cap for insertion in the relative housing. Housing in brass. Magnets in AlNiCo. Housing length 110, 245, 375, 395 mm depending on versions.

**Avvertenza per la sicurezza - Safety Warning**

L'installazione, la messa in servizio e la periodica manutenzione del prodotto devono essere eseguite da personale professionalmente abilitato, in accordo con i regolamenti nazionali e/o i requisiti locali. L'installatore qualificato deve adottare tutti gli accorgimenti necessari, incluso l'utilizzo di Dispositivi di Protezione Individuale, per assicurare la propria incolumità e quella di terzi. L'errata installazione può causare danni a persone, animali o cose nei confronti dei quali Giacomini S.p.A. non può essere considerata responsabile.

Installation, commissioning and periodical maintenance of the product must be carried out by qualified operators in compliance with national regulations and/or local standards. A qualified installer must take all required measures, including use of Individual Protection Devices, for his and others' safety. An improper installation may damage people, animals or objects towards which Giacomini S.p.A. may not be held liable.

**Smaltimento imballo - Package Disposal**

Scatole in cartone: raccolta differenziata carta. Sacchetti in plastica e pluriball: raccolta differenziata plastica.

Carton boxes: paper recycling. Plastic bags and bubble wrap: plastic recycling.

**Smaltimento del prodotto - Product Disposal**

Alla fine del suo ciclo di vita il prodotto non deve essere smaltito come rifiuto urbano. Può essere portato ad un centro speciale di riciclaggio gestito dall'autorità locale o ad un rivenditore che offre questo servizio.

Do not dispose of product as municipal waste at the end of its life cycle. Dispose of product at a special recycling platform managed by local authorities or at retailers providing this type of service.

Altre informazioni - Additional information

Per ulteriori informazioni consultare il sito www.giacomini.com o contattare il servizio tecnico: ☎ +39 0322 923372 📠 +39 0322 923255 ✉ consulenza.prodotti@giacomini.com

Questa comunicazione ha valore indicativo. Giacomini S.p.A. si riserva il diritto di apportare in qualunque momento, senza preavviso, modifiche per ragioni tecniche o commerciali agli articoli contenuti nella presente comunicazione. Le informazioni contenute in questa comunicazione tecnica non esentano l'utilizzatore dal seguire scrupolosamente le normative e le norme di buona tecnica esistenti.

Giacomini S.p.A. Via per Alzo, 39 - 28017 San Maurizio d'Opaglio (NO) Italy

For more information, go to www.giacomini.com or contact our technical assistance service: ☎ +39 0322 923372 📠 +39 0322 923255 ✉ consulenza.prodotti@giacomini.com

This document provides only general indications. Giacomini S.p.A. may change at any time, without notice and for technical or commercial reasons, the items included herewith.

The information included in this technical sheet do not exempt the user from strictly complying with the rules and good practice standards in force.

Giacomini S.p.A. Via per Alzo, 39 - 28017 San Maurizio d'Opaglio (NO) Italy