

Valvole elettromagnetiche di sicurezza a due stadi ZRD/5, ZRLE/5, ZRDLE/5

DUNGS®

6.22



Caratteristiche tecniche

Le valvole elettromagnetiche di sicurezza DUNGS ZR..., sono valvole di chiusura automatiche a due stadi secondo EN 161, per bruciatori a gas e apparecchi a gas.

- Max. pressione di esercizio fino a 360 mbar
- Classe A, gruppo 2 secondo EN 161
- Normalmente chiusa
- Chiusura rapida
- ZRD: apertura rapida
- ZRLE e ZRDLE: apertura lenta con regolazione scatto rapido per portata iniziale
- ZRD e ZRDLE: portata massima e parziale regolabili
- Bobina a tensione continua, raddrizzatore con schermatura contro radiodisturbi nella cassetta connessioni
- Possibilità di montaggio finecorsa per il controllo della posizione chiusa della valvola
- Filettatura tubi a norme ISO 7/1
- Attacco a flangia a norme DIN 2633, ISO 7005
- Funzionamento sicuro, robusto e privo di manutenzione

Campi di impiego

La valvola elettromagnetica viene utilizzata per assicurare, limitare, bloccare e aprire il percorso di alimentazione del gas sui bruciatori e su altri apparecchi di utilizzo del gas. La valvola elettromagnetica di sicurezza DUNGS ZR... è adatta per gas delle famiglie 1, 2, 3 e altri medi gassosi neutrali.

Approvazioni

Certificato di collaudo di modello d'utilità secondo le direttive CE per apparecchiature per gas:

ZR 4../5 CE-0085 AQ7125

Certificato di collaudo di modello d'utilità secondo le direttive CE per apparecchi a pressione:

ZR 4../5 CE0036

Omologazioni in altri importanti paesi, consumatori di gas.

ZRD/5 valvola elettromagnetica a due stadi, normalmente chiusa, apertura rapida, chiusura rapida. Possibilità di regolazione della portata principale, della portata parziale e di montaggio del finecorsa

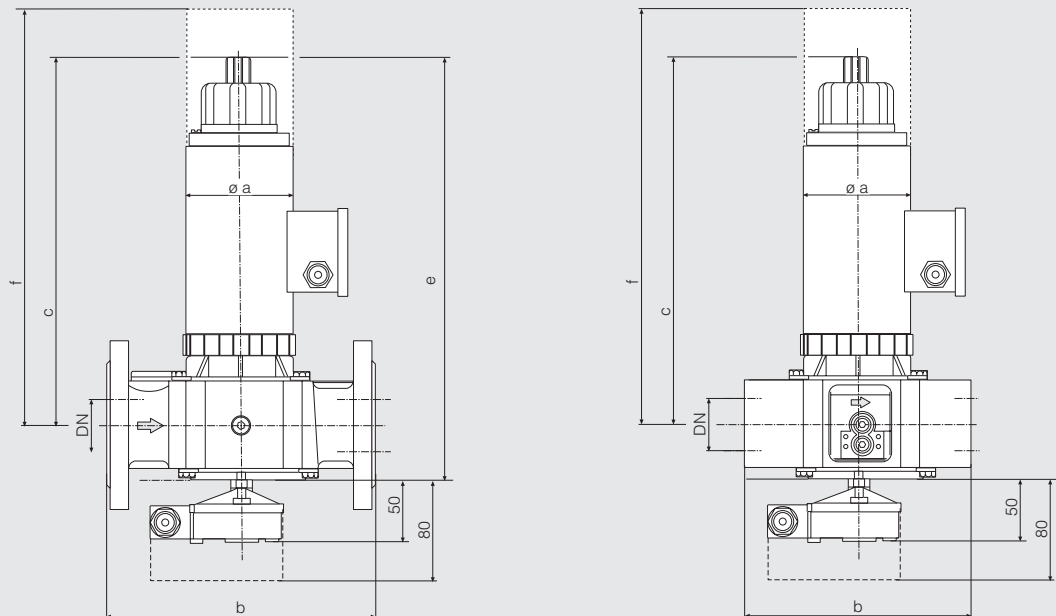
ZRLE/5 valvola elettromagnetica a due stadi, normalmente chiusa, apertura lenta con scatto rapido regolabile, chiusura rapida. Possibilità di regolazione della portata parziale e di montaggio del finecorsa

ZRDLE/5 valvola elettromagnetica a due stadi, normalmente chiusa, apertura lenta con scatto rapido regolabile, chiusura rapida. Possibilità di regolazione della portata principale, della portata parziale e di montaggio del finecorsa

Dati tecnici

Diametro nominale	DN	40	50
Filettatura tubi a norme ISO 7/1	Rp	3/4 1 1 1/2	2
Flangia	flangia d'attacco secondo DIN 2501, parte 1, adattabile ad una flangia saldare secondo DIN 2633 (PN 16) DN 20 fino a DN 50, ISO 7005-2 (PN 16)		
Max. pressione di esercizio	fino a 360 mbar (36 kPa)		
Valvola elettromagnetica	valvola a norme EN 161, classe A, gruppo 2, esercizio a due stadi, EN 1531		
Tempo di chiusura	< 1 s		
Tempo di apertura	< 1 s.; per i tipi ZRLE e ZRDLE ca. 20 s. a ca. +20 °C e senza scatto rapido		
Scatto rapido	per ZRLE e ZRDLE tarabile manualmente		
Regolazione portata principale	per ZRD e ZRDLE taratura manuale		
Regolazione portata parziale	per ZRD, ZRLE e ZRDLE taratura manuale		
Materiali delle parti a contatto con il gas	corpo:	alluminio, acciaio, ottone	
	guarnizioni:	a base NBR	
Tensione / Frequenza	~(AC) 230 V (+10% - 15%); 50-60 Hz; altre tensioni a richiesta		
Potenza/Assorbimento	v. vista generale tipi		
Tempo d'intervento	100% ED		
Protezione	IP 54; IP 65 a richiesta		
Allacciamento elettrico	a morsettiera con passacavo PG 11		
Frequenza ciclo	ZRD 4.../5:	max. 1000/h	
	ZRLE 4.../5, ZRDLE 4.../5:	max. 100/h	
Attacco misuratore / gas accensione	G 1/4 ISO 228 ad entrambi i lati in entrata, supplementarmente G 3/4 in entrata a partire da DN 40 (flangia)		
Dispositivo antipolvere	reticella con maglie della larghezza di 1 mm, montata		
Temperatura ambiente	-15 °C fino a +60 °C		
Posizione di montaggio	bobina verticale fino a orizzontale		
Finecorsa	tipo K01/1 collaudato DIN		
Sistema di controllo valvola	tipo VDK 200 A S02 montabile all'attacco misuratore G 1/4, tipo VPS 504 montabile al corpo con adattatore Rp 3/4 fino a Rp 2		
Accessori	Finecorsa K 01, vedere foglio dati 12.01 211 202		

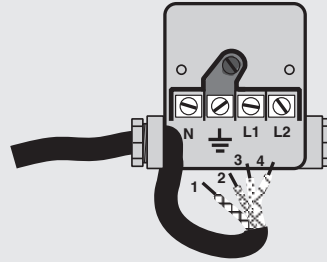
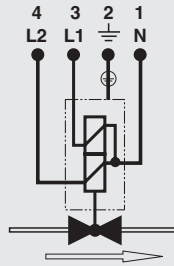
Dimensioni [mm]



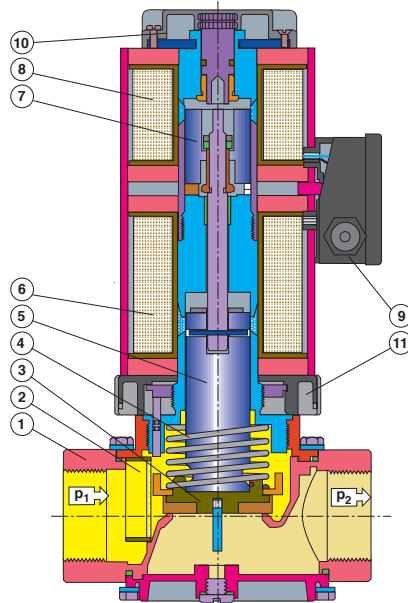
Larghezza massima : Dimensioni d

Tipo	DN/Rp	P _{max.} [VA]	Codice d'ordine	I _{max.} ~(AC) 230 V	I _{max.} ~(AC) 230 V	Tempo apertura	Dimensioni [mm]						Peso [kg]	
							a	b	c	d	e	f		
ZRD 407/5	360 mbar	Rp 3/4	52	153 810	0,10	0,14	< 1 s	75	100	185	80	210	300	4,0
ZRD 410/5		Rp 1	52	153 830	0,10	0,14	< 1 s	75	110	185	90	215	300	4,2
ZRD 415/5		Rp 1 1/2	90	153 850	0,14	0,27	< 1 s	95	150	250	116	290	410	9,5
ZRD 420/5		Rp 2	90	153 870	0,14	0,27	< 1 s	95	170	250	130	295	410	10,4
ZRD 4040/5	DN 40	90	155 420	0,14	0,27	< 1 s	95	200	250	150	290	410	11,0	
ZRD 4050/5	DN 50	90	155 440	0,14	0,27	< 1 s	95	230	250	165	295	410	12,5	
ZRLE 407/5	360 mbar	Rp 3/4	52	109 934	0,10	0,14	20 s	75	100	220	80	245	290	3,9
ZRLE 410/5		Rp 1	52	109 942	0,10	0,14	20 s	75	110	220	90	250	290	4,1
ZRLE 415/5		Rp 1 1/2	90	109 959	0,14	0,27	20 s	95	150	275	116	315	390	9,3
ZRLE 420/5		Rp 2	90	110 083	0,14	0,27	20 s	95	170	280	130	325	390	10,2
ZRDLE 407/5	360 mbar	Rp 3/4	52	153 820	0,10	0,14	20 s	75	100	235	80	260	300	4,0
ZRDLE 410/5		Rp 1	52	153 840	0,10	0,14	20 s	75	110	235	90	265	300	4,2
ZRDLE 415/5		Rp 1 1/2	90	153 860	0,14	0,27	20 s	95	150	295	116	340	410	9,5
ZRDLE 420/5		Rp 2	90	153 880	0,14	0,27	20 s	95	170	300	130	345	410	10,4
ZRDLE 4040/5		DN 40	90	155 430	0,14	0,27	20 s	95	200	300	150	340	410	11,0
ZRDLE 4050/5		DN 50	90	155 450	0,14	0,27	20 s	95	230	300	165	345	410	12,5

Allacciamento elettrico

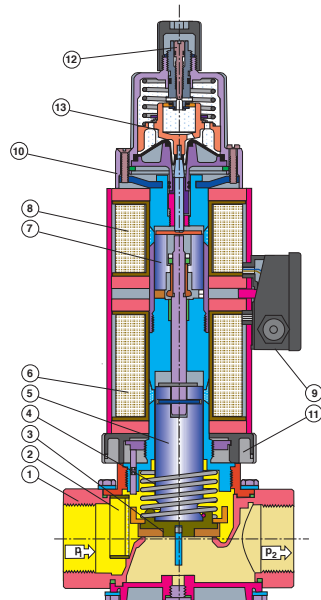


ZRD sezionata



- 1 Corpo
 - 2 Reticella filtrazione
 - 3 Piatto valvola
 - 4 Molla di chiusura
 - 5 Indotto stadio 2
 - 6 Bobina stadio 2
 - 7 Indotto stadio 1
 - 8 Bobina stadio 1
 - 9 Allacciamento elettrico
- Regolazione:
- 10 - stadio 1
 - 11 - stadio 2

ZRDLE sezionata



- 1 Corpo
 - 2 Reticella filtrazione
 - 3 Piatto valvola
 - 4 Molla di chiusura
 - 5 Indotto stadio 2
 - 6 Bobina stadio 2
 - 7 Indotto stadio 1
 - 8 Bobina stadio 1
 - 9 Allacciamento elettrico
- Regolazione:
- 10 - stadio 1
 - 11 - stadio 2
 - 12 - scatto rapido
 - 13 Freno idraulico

Funzionamento

La valvola elettromagnetica DUNGS è una valvola di chiusura automatica azionata con energia ausiliaria.

L'azionamento elettromagnetico apre contro la forza della molla di chiusura 4. La corsa dell'indotto 7 si può limitare mediante la vite di regolazione. Il freno

idraulico 13 permette un'apertura lenta. Lo scatto rapido 12 è regolabile.

Se la bobina del primo stadio 10 viene messa sotto tensione l'indotto 7 apre fino alla portata parziale tarata.

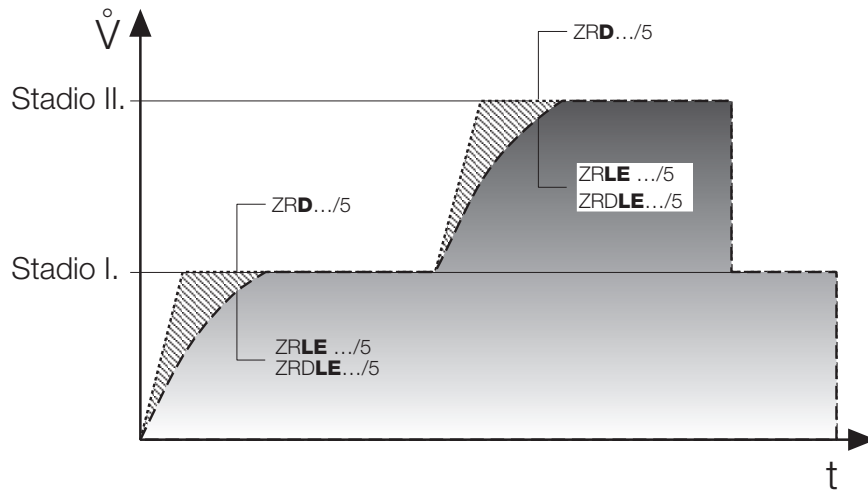
Se la bobina del secondo stadio 11 viene messa sotto tensione l'indotto 5 apre

fino alla portata principale tarata.

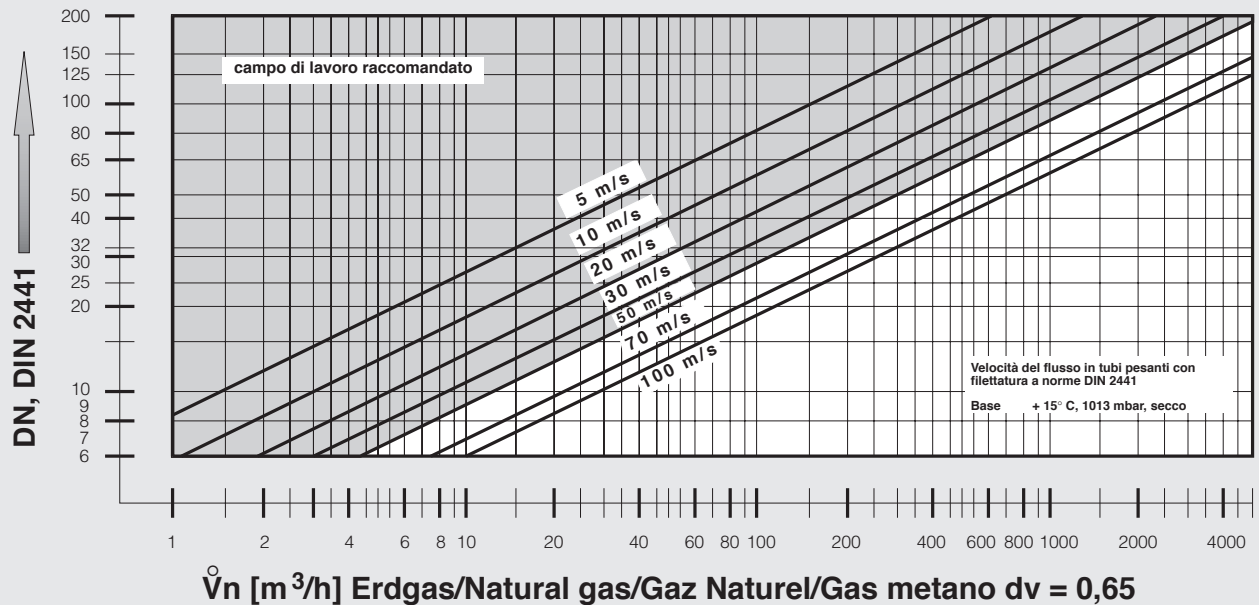
Se l'energia ausiliaria (tensione d'esercizio) viene interrotta, la molla di chiusura 4 chiude la valvola entro 1 secondo.

La posizione di chiusura della valvola, può venire sorvegliata mediante un finecorsa installabile.

Regolazione di apertura ZR.../5

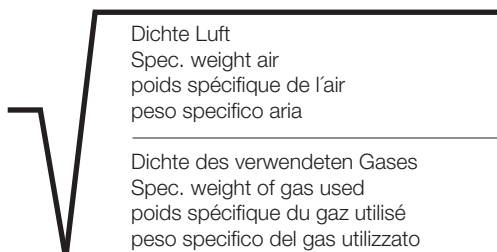


Velocità del flusso



$$\dot{V}_{\text{verwendetes Gas/gas used/ gaz utilisé/gas utilizzato}} = \dot{V}_{\text{Luft/air/air/aria}} \times f$$

f =



Gasart
Type of gas
Type de gaz
Tipo di gas

Dichte
Spec. Wgt.
poids spécifique
Peso specifico
[kg/m³]

dv

f

Erdgas/Nat. Gas/
Gaz naturel/Gas metano

0.81

0.65

1.24

Stadtgas/City gas/
Gaz de ville/Gas città

0.58

0.47

1.46

Flüssiggas/LPG/
Gaz liquide/Gas liquido

2.08

1.67

0.77

Luft/Air/
Air/Aria

1.24

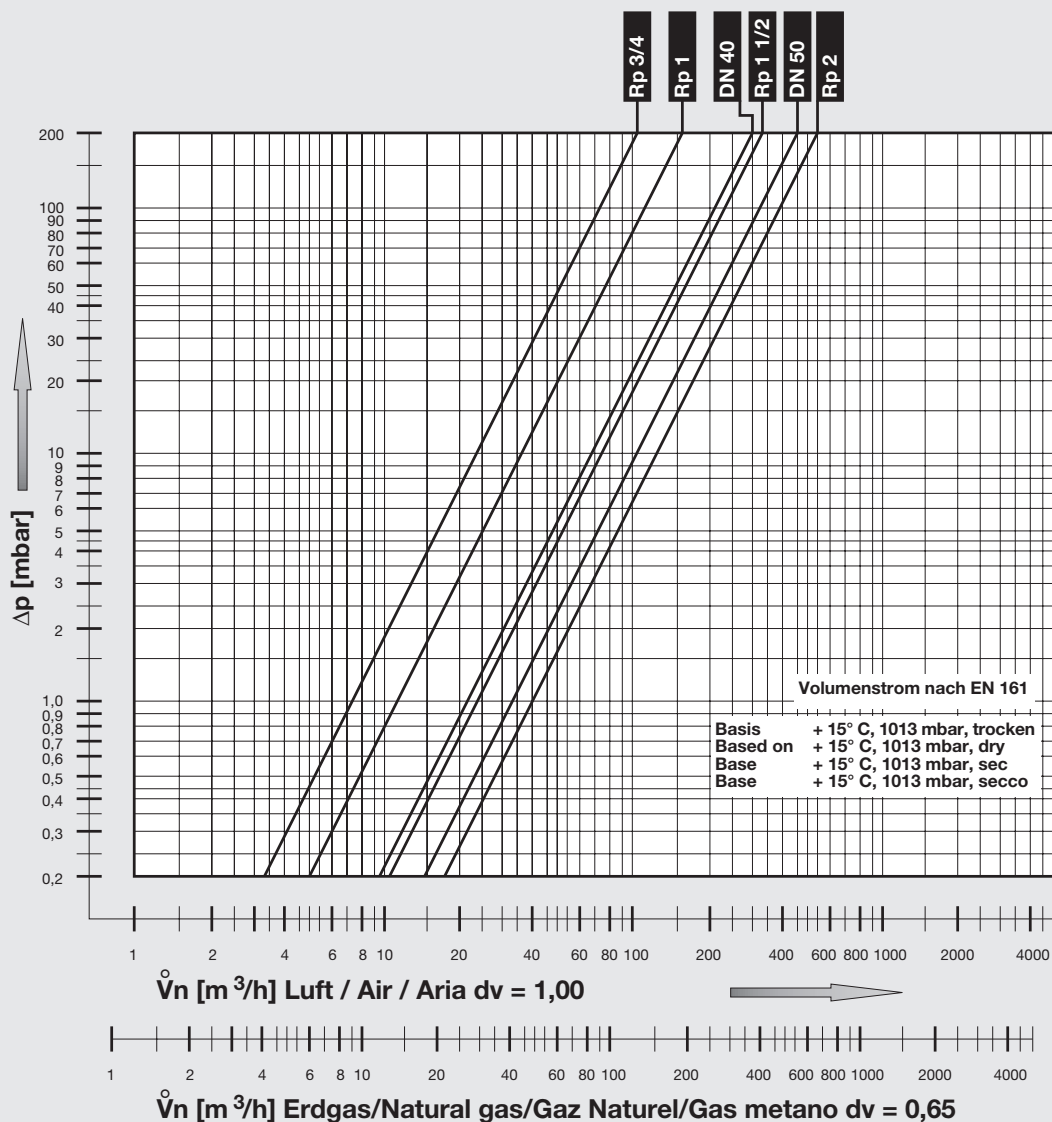
1.00

1.00

**Valvole elettromagnetiche
di sicurezza a due stadi
ZRD/5, ZRLE/5, ZRDLE/5**

DUNGS®

Diagramma di portata



Ci riserviamo qualsiasi modifica tecnica e costruttiva

Karl Dungs S.r.l.
Via Vittorio Veneto 12
I-20091 Bresso (MI)
Tel.: +39-02-61 42 07 28
Fax: +39-02-61 42 07 01
e-mail info.i@dungs.com

Karl Dungs GmbH & Co. KG
Siemensstraße 6-10
D-73660 Urbach, Germany
Telefon +49 (0)7181-804-0
Telefax +49 (0)7181-804-166
e-mail info@dungs.com
Internet www.dungs.com