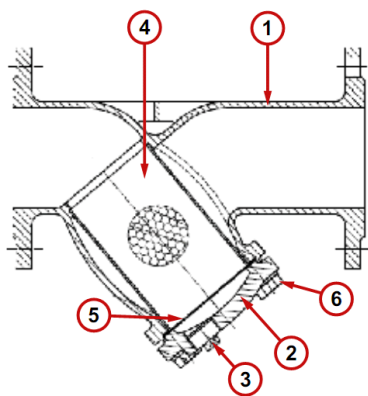


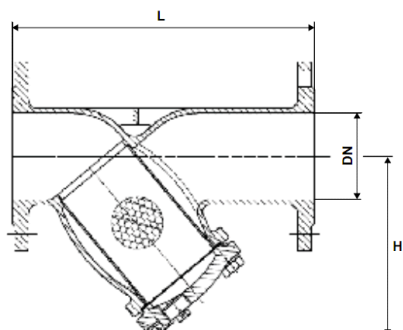


Filtro a Y
 Y Strainer
 Filtre Y
 Filtro Y



pos.	Denominazione / Part Name Description / Denominacion	Materiale / Materials Materiaux / Material
1	Corpo, Body, Corps, Cuerpo	EN-GJS-400-15
2	Coperchio, Cover, Couvercle, Tapa	EN-GJS-400-15
3	Tappo Di Spurgo, Plug, Bouchon, Tapón	Ghisa malleabile / Malleable Cast Iron Fonte malléable / Hierro fundido maleable
4	Cestello, Screen, Tamis, Elemento Filtrante	AISI 304 (1.4301)
5	Guarnizione, Gasket, Joint D'étanchéité, Junta	Grafite / Graphite / Graphite / Grafito
6	Vite, Bolt, Boulon, Tornillo	8.8 - Acciaio / Steel / Acier / Acero

Pressione nominale, Nominal pressure, Pression nominale, presión nominal	PN 16
Temperatura di utilizzo, Working temperature, Temp. de fonctionnement, Temp. de funcionamiento	-10° C. / +300° C.
Flangiatura, Flanges drilled, Brides percées, Bidas perforados	EN 1092-2 PN 16
Scartamento, Face to Face dim., Jauge, Calibre	EN 558 Serie 1
Collaudo, Test, Test, Prueba	EN 12266-1



Dimensioni e prezzo, Size and price, Taille et Prix, Tamaño y precio

DN	€.	L	H	Kg.
15		130	79	2,2
20		150	87	3,1
25		160	97	3,5
32		180	108	5,0
40		200	120	6,2
50		230	137	8,5
65		290	157	11,5
80		310	172	13,6
100		350	198	18,0
125		400	253	26,5
150		480	285	36,8
200		600	342	52,0