

Attuatore per valvole a globo a 2 e 3 vie

- Forza di azionamento 500 N
- Alimentazione AC 230 V
- Comando On/Off, 3-punti
- Corsa 15 mm



**Dati tecnici**

<b>Dati elettrici</b>	Alimentazione	AC 230 V
	Frequenza alimentazione	50/60 Hz
	Range alimentazione	AC 85...265 V
	Assorbimento in funzione	2 W
	Assorbimento in mantenimento	1 W
	Assorbimento per dimensionamento	4 VA
	Collegamento alimentazione / comando	Terminali con cavo 1 m, 3 x 0.75 mm <sup>2</sup> (Terminale 4 mm <sup>2</sup> )
	Funzionamento in parallelo	Sì (considerare gli assorbimenti elettrici!)
<b>Dati funzionali</b>	Forza di azionamento motore	500 N
	Azionamento manuale	con pulsante, fisso o temporaneo
	Corsa	15 mm
	Tempo di azionamento motore	150 s / 15 mm
	Livello di rumorosità motore	45 dB(A)
	Indicazione della posizione	Meccanico, 5...15 mm corsa
<b>Sicurezza</b>	Classe di protezione IEC/EN	II Isolamento rinforzato
	Classe di protezione UL	Alimentazione UL Classe 2
	Grado di protezione IEC/EN	IP54
	Grado di protezione NEMA/UL	NEMA 2
	Scocca	Rivestimento UL tipo 2
	EMC	CE conforme a 2014/30/EC
	Direttiva bassa tensione	CE conforme a 2014/35/EC
	Certificazione IEC/EN	IEC/EN 60730-1 e IEC/EN 60730-2-14
	Certificazione UL	CULus conforme a UL60730-1A e UL60730-2-14 e CAN/CSA E60730-1:02
	Note certificazione UL	The UL marking on the actuator depends on the production site, the device is UL-compliant in any case
	Modalità di funzionamento	Tipo 1
	Tensione nominale impulso, Alimentazione / Comando	4 kV
	Controllo grado inquinamento	3
	Temperatura ambiente	0...50°C
Temperatura di stoccaggio	-40...80°C	
Umidità ambiente	Max. 95% r.H., non condensante	
Nome edificio/progetto	Nessuna	
<b>Peso</b>	Peso	1.1 kg

## Note di sicurezza



- Il dispositivo è stato progettato per essere utilizzato in impianti fissi di riscaldamento, ventilazione e condizionamento dell'aria, non è permesso l'utilizzo al di fuori dei campi applicativi previsti, specialmente su aeroplani o trasporti aerei di qualsiasi tipo.
- Applicazione all'esterno: possibile solo nel caso in cui non sia a contatto diretto con acqua (mare), neve, ghiaccio, insolazione o gas aggressivi che interferiscono direttamente con l'attuatore e che venga assicurato che le condizioni ambientali restino in qualsiasi momento entro i limiti riportati nella scheda tecnica.
- L'installazione può essere svolta solo da personale autorizzato. Devono essere rispettate tutte le normative legali o istituzionali applicabili.
- Il selettore per il cambio del senso di direzione/punto di chiusura deve essere modificato solo da personale autorizzato. La direzione della corsa è fondamentale, in particolare in connessione con circuiti di protezione antigelo.
- Il dispositivo può essere aperto solo presso la sede di produzione. Non contiene parti riparabili o sostituibili dall'utente.
- Il dispositivo contiene componenti elettrici ed elettronici e non può essere smaltito con i normali rifiuti domestici. Vanno rispettate tutte le normative locali sullo smaltimento.

## Caratteristiche del prodotto

<b>Montaggio semplice e diretto</b>	Montaggio semplice e diretto sulla valvola a globo mediante morsetto. Il servomotore può essere ruotato di 360° rispetto il collo della valvola.
<b>Azionamento manuale</b>	Operazioni manuali possibile mediante pulsante di sblocco (il treno di ingranaggi resta disinserito fino a quando il pulsante rimane premuto o bloccato in posizione). La corsa può essere regolata utilizzando una chiave a brugola (4 mm), che viene inserita nella parte superiore dell'attuatore. L'albero si estende quando la chiave viene ruotata in senso orario.
<b>Alta affidabilità funzionale</b>	L'attuatore è protetto da sovraccarico, non necessita di fine corsa elettrici e si ferma automaticamente al raggiungimento delle battute meccaniche.
<b>Combinazione valvola/attuatore</b>	Fare riferimento alla documentazione delle valvole, per avere informazioni sulle temperature del fluido e relative pressioni di chiusura.
<b>Indicazione della posizione</b>	La corsa è indicata meccanicamente sulla staffa per mezzo di due indicatori. Il range della corsa completa si regola automaticamente durante il funzionamento.
<b>Posizione base</b>	Impostazione di fabbrica: il perno attuatore è retrato. Quando valvola/attuatore vengono spediti già assemblati, la direzione di movimento dello stelo viene impostata in base al punto di chiusura della valvola.
<b>Impostazione direzione della corsa</b>	Se azionato, il selettore del senso di direzione della corsa cambia il movimento del funzionamento normale.

## Accessori

	Descrizione	Tipo
Accessori elettrici	Contatti ausiliari 2 x SPDT aggiuntivo	S2A-H

## Installazione elettrica



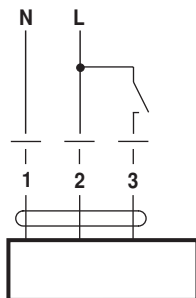
## Note

- Attenzione: tensione di alimentazione!
- È possibile il collegamento in parallelo di più attuatori. Osservare i dati prestazionali per l'alimentazione.
- Impostazione di fabbrica relativa alla direzione della corsa: perno attuatore ritratto (▲).

## Installazione elettrica

## Schemi elettrici

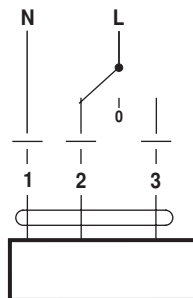
AC 230 V, on-off



Colore dei fili:

1 = blu  
2 = marrone  
3 = bianco

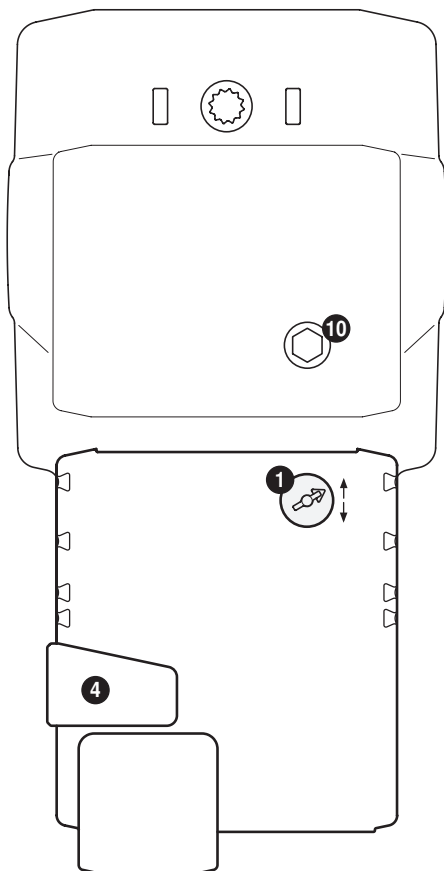
AC 230 V, 3-punti



Colore dei fili:

1 = blu  
2 = marrone  
3 = bianco

## Comandi operativi e indicatori

**1** Selettore direzione della corsa

Commutando: Cambia il senso di direzione della corsa

**4** Pulsante per sblocco ingranaggi

Pressione pulsante: Sblocco ingranaggi, stop motore, possibile comando manuale

Rilascio pulsante: Ingranaggi innestati, inizio sincronizzazione, seguita da modalità standard

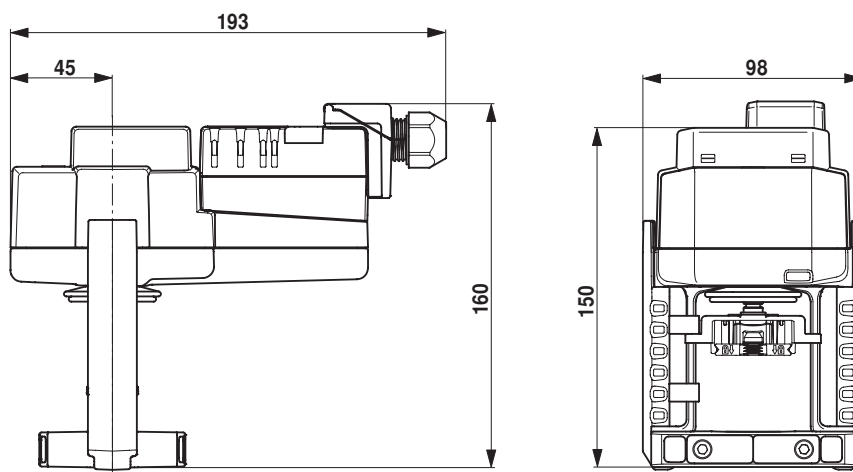
**10** Comando manuale

Senso orario: Lo stelo dell'attuatore si estende

Senso anti-orario: Lo stelo dell'attuatore si retrae

## Dimensioni [mm]

## Schemi dimensionali



## Ulteriore documentazione

- La gamma completa di prodotti per le applicazioni idroniche
- Scheda tecnica per valvole a globo
- Istruzioni d'installazione per attuatori e/o valvole a globo
- Note per specifiche di progetto, valvole a globo a 2-vie e 3-vie
- Note generali per le specifiche di progetto

c o s t e r <sup>®</sup> g r o u p

Sede Legale: Via San G.B. de la Salle, 4/a - 20132 Milano

tel. 022722121 [www.costergroup.eu](http://www.costergroup.eu)

fax 022593645 [info@costergroup.eu](mailto:info@costergroup.eu)

ASSISTENZA TECNICA

Numero Verde  
**800-COSTER**  
**800-267837**



Iscrizione al Registro AEE con numero IT17030000009747