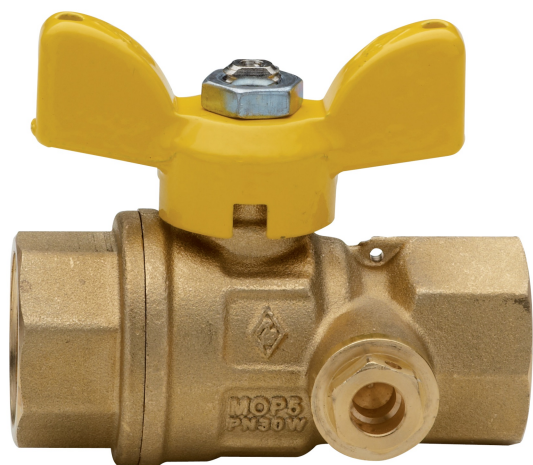


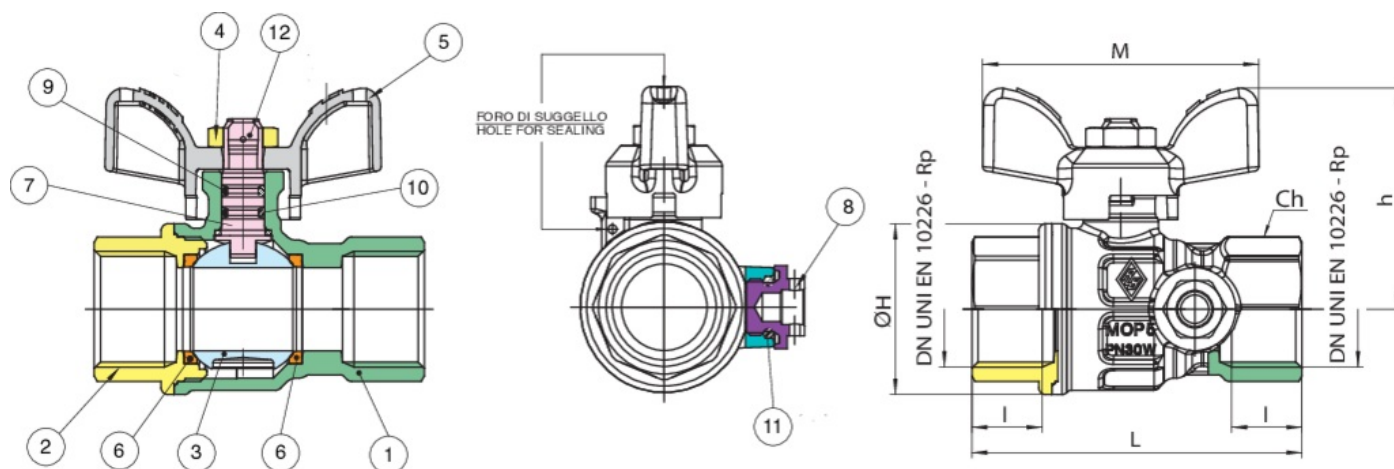
FIDO-SFER

9099



Valvola a sfera per gas a passaggio totale diritta, post-contatore con punto presa pressione laterale, attacchi F/F e farfalla in alluminio.

Specifiche tecniche



POSIZIONE	NOME PARTE	MATERIALE	N.° PEZZI
1	CORPO	BRASS CW617N UNI EN 12165	1
2	MANICOTTO	BRASS CW617N UNI EN 12165	1
3	SFERA	BRASS CW617N UNI EN 12165	1
4	DADO	STEEL CL 04	1
5	FARFALLA	ALUMINIUM EN-AC 46100 EN 1706	1
6	GUARNIZIONE SFERA	PTFE	2
7	GUARNIZ. ANTIATTRITO	PTFE	1
8	TAPPO	BRASS CW614N UNI EN 12164	1
9	O-RING	FKM	1
10	O-RING	NBR	1
11	O-RING	NBR	1
12	ASTA	BRASS CW614N UNI EN 12164	1

MISURE SIZE	BOX	MASTER BOX	CODICE	I	CH	ØH	L	H	M	MOP	KG
3/4"	10	40	9099050000	16,3	31	39	76,5	51	64	5	0,36
1"	10	20	9099060000	19,1	38	49	91,5	54,5	64	5	0,54

Limiti di temperatura: -20°C +60°C

Applicazioni



GAS