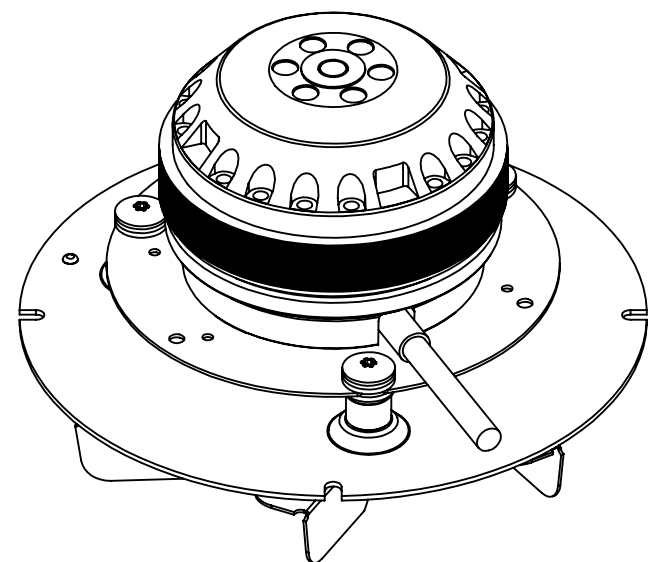
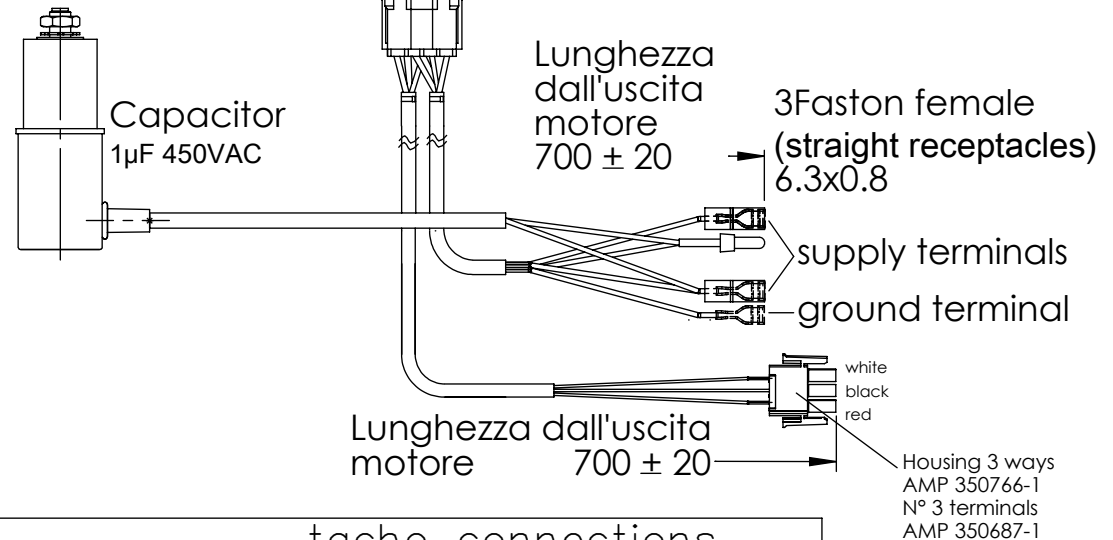
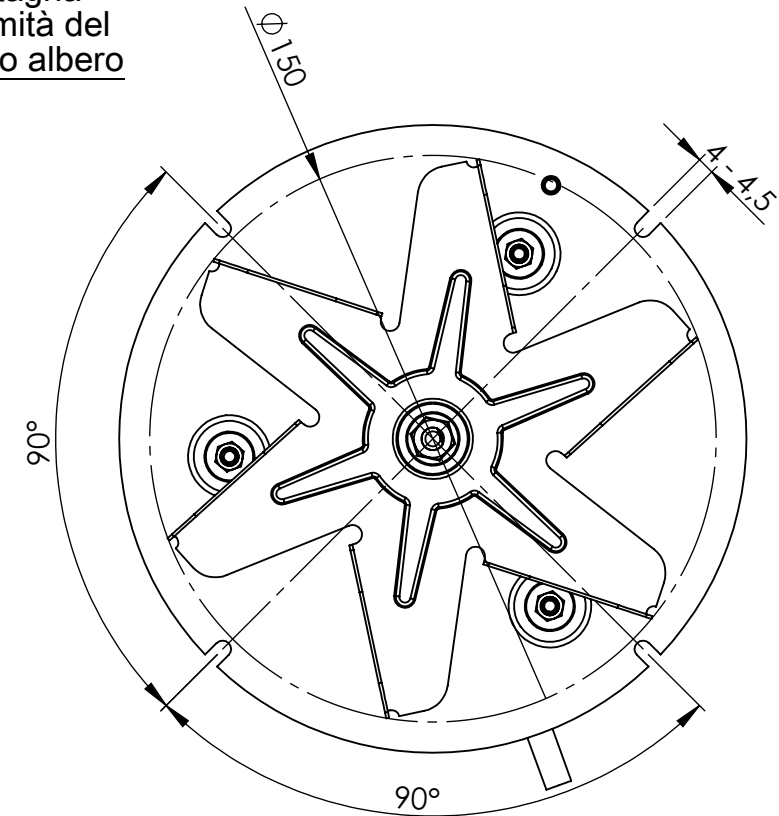
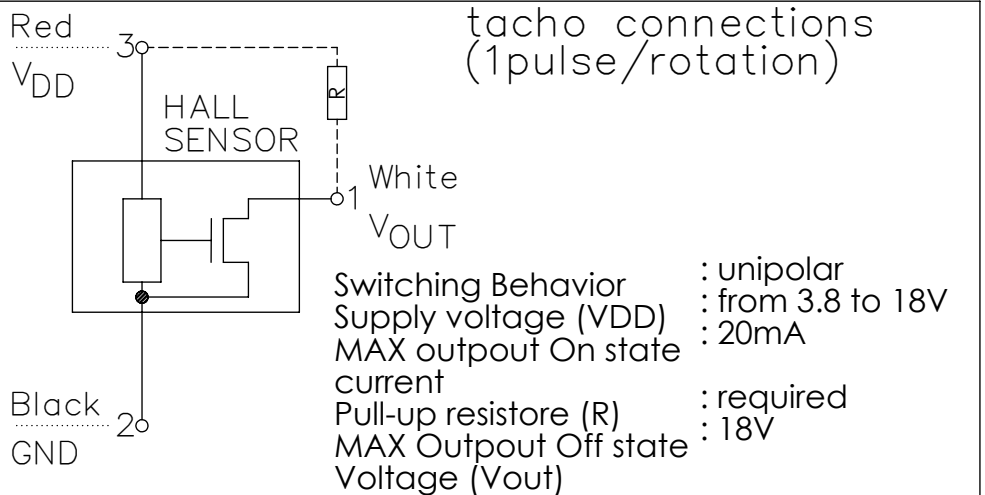


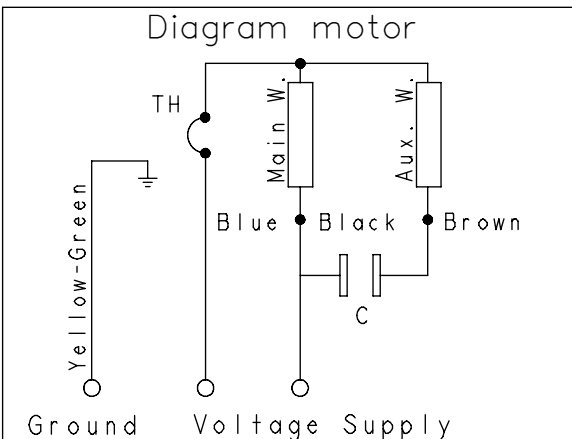
Tenuta stagna in prossimità del passaggio albero



DATI CARATTERISTICI/TECHNICAL DATA			Mod.
"CAF15C-003S-00"			
Tensione nominale/Rated Voltage	V	230	
Frequenza/Rated Frequency	Hz	50	
Potenza assorbita/Input Power (±10%)	W	32	
Classe isolamento/Insulation class (IEC 60085)		B	
min - Max ambient temperature	°C	0 - 90	
N° di giri a vuoto/Rated speed no load (±10%)	Rpm	2400	
Rotazione/Rotation (side View)		CCW	
Funzionamento continuativo/Continuous duty			



tacho connections (1pulse/rotation)



Materiale:	Peso netto [g]:	Trattamento:
TRIAL Srl S.Giuliano M.se Via dei Mille, 3 Tel (0039) 0298222231 Off. Commerciale Tel (0039) 0298222352 Off. Tecnico Fax (0039) 0298243291		
Descrizione: VCXFUMI 32W 2400RPM 1uF TS 230V50Hz		
Per le quote lineari ed angolari prive di tolleranza, riferirsi alla norma UNI ISO 2768 grado Medio.		
Dis. : Rizzi		
Data : 22-07-16		
Scala : 1:2		
Visto : -		
Foglio 1 / 1		A3
Codice	Mod.	
CAF15C-003S	00	
<small>Sostituisce il dis.</small>		