



Foglio dati

Dati idraulici

| | |
|---------------------------------------|------------------------|
| Pressione d'esercizio massima P_N | 10 bar |
| Prevalenza H_{max} | 8,5 m |
| Mandata Q_{max} | 18,1 m ³ /h |
| Altezza di ingresso minima a 50 °C | 3 m |
| Altezza di ingresso minima a 95 °C | 10 m |
| Altezza di ingresso minima a 110 °C | 16 m |
| Temperatura fluido min. T_{min} | -20 °C |
| Temperatura max. del fluido T_{max} | 110 °C |
| Temperatura ambiente min. T_{min} | -20 °C |
| Temperatura ambiente max. T_{max} | 40 °C |

Dati motore

| | |
|-------------------------------------|--|
| Indice di efficienza energetica IEE | ≤0,20 |
| Alimentazione di rete | 1~230 V ±10%, 50/60 Hz |
| Corrente nominale I_N | 0,15 A |
| Corrente nominale I_N | 1,33 A |
| Potenza nominale P_2 | 230 W |
| Velocità min. n_{min} | 1200 1/min |
| Velocità max. n_{max} | 4800 1/min |
| Potenza assorbita (min) $P_{1 min}$ | 10 W |
| Potenza assorbita $P_{1 max}$ | 305 W |
| Emissione disturbi elettromagnetici | EN 61800-3;2004+A1;2012 / ambiente residenziale (C1) |
| Immunità alle interferenze | EN 61800-3;2004+A1;2012 / ambiente industriale (C2) |
| Pressacavo | 2 x M20x1.5 |
| Classe isolamento | F |
| Grado di protezione | IPX4D |

Materiali

| | |
|----------------------|----------------------|
| Corpo pompa | Ghisa grigia |
| Girante | PPS-GF40 |
| Albero | Acciaio inossidabile |
| Materiale cuscinetto | Grafite |

Quota di montaggio

| | |
|--------------------------------------|--------|
| Raccordo per tubi sul lato pressione | DN 40 |
| Raccordo per tubi sul lato aspirante | DN 40 |
| Lunghezza costruttiva L_0 | 220 mm |

Equipaggiamento/funzionamento

Funzione

| | |
|---------------------------|---|
| Modo di regolazione | $\Delta p-v$ per pressione differenziale variabile |
| | $\Delta p-c$ per pressione differenziale costante |
| | Velocità di rotazione costante (3 livelli di velocità) |
| Funzionamento a più pompe | Modalità principale/riserva (con modulo Connect Yonos MAXO) |
| Visualizzazione display | Valore di consegna Segnalazioni di guasto (codici di errore) |

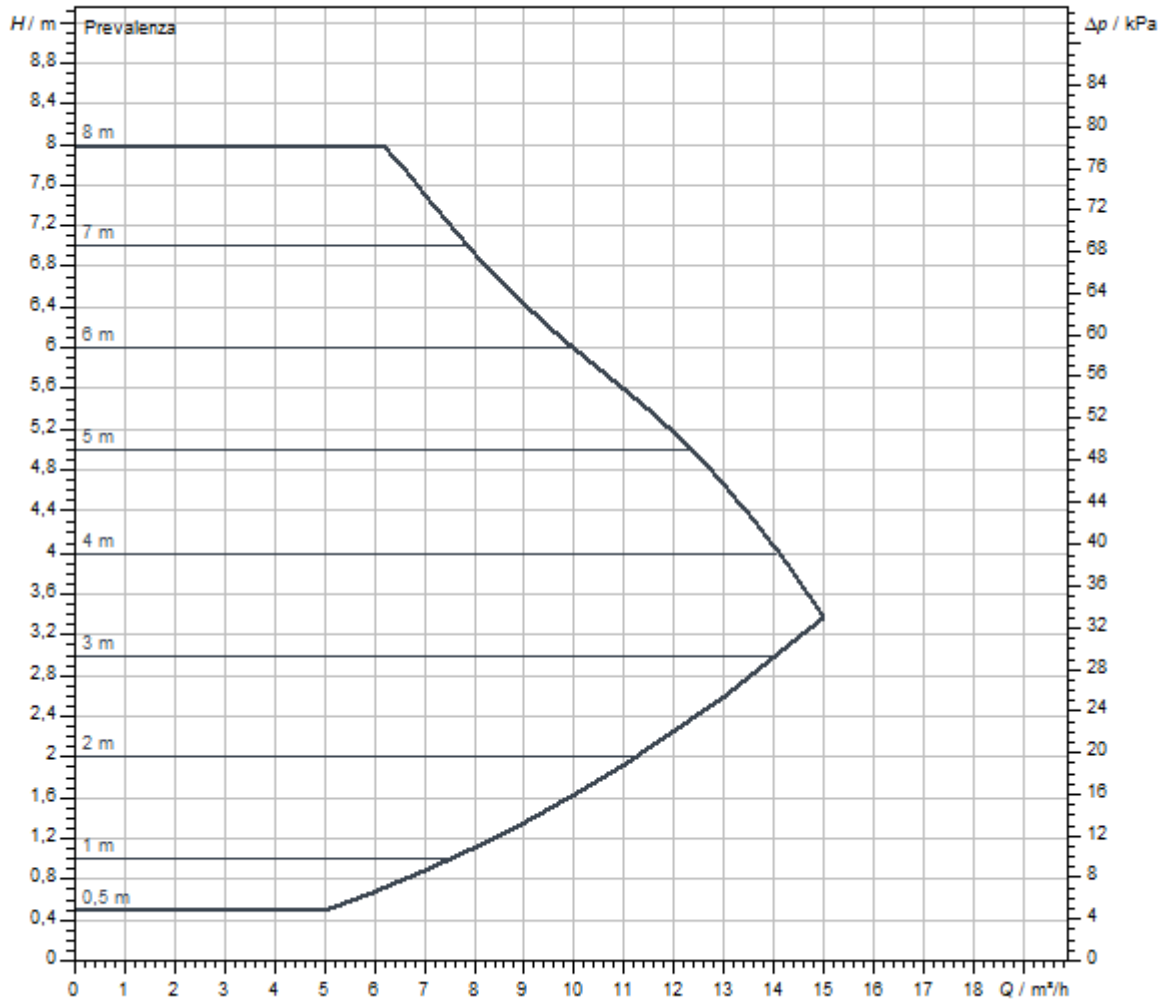
Equipaggiamento

| | |
|------------------------------------|--|
| Omologazioni e marcature | CE |
| | VDE |
| | EAC |
| Display | Display a segmenti LED |
| Visualizzazione delle informazioni | Versione base: display a LED (piccolo) per la visualizzazione della prevalenza impostata o dello stadio di velocità. |
| Comando pompa | Pompa regolata elettronicamente (pompa ad alta efficienza) |
| Connessione elettrica rapida | Spina Wilo |
| Guscio termoisolante | Come accessorio |
| Motore autoprotetto | sì |
| Filtro antiparticolato | sì |

Connettività

| | |
|-------------------|--|
| Ingresso digitale | Ext. OFF (tramite modulo accessorio Wilo-Connect Yonos MAXO) |
| Uscita digitale | SSM |

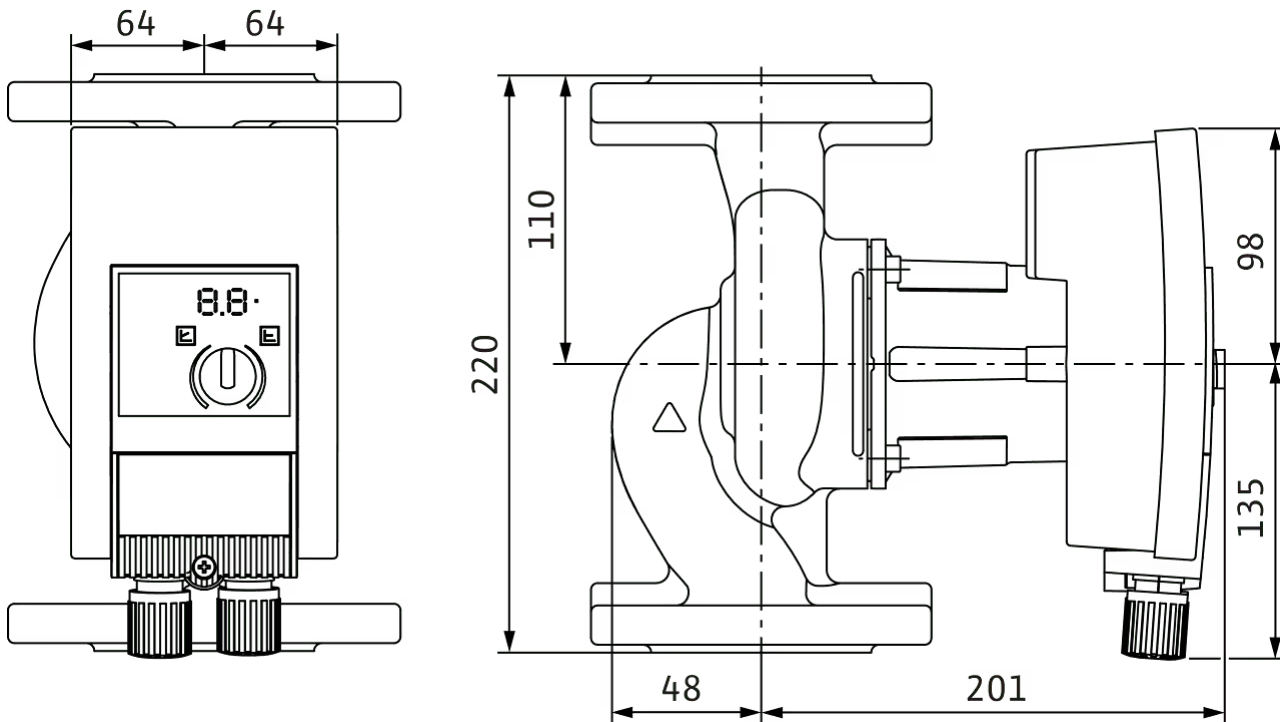
Curve caratteristiche



| | |
|------------------------------------|-------------|
| Fluido | Acqua 100 % |
| Temperatura fluido T | 20,00 °C |
| Numero di giri nel punto di lavoro | 4.274 1/min |

Misure e disegni quotati

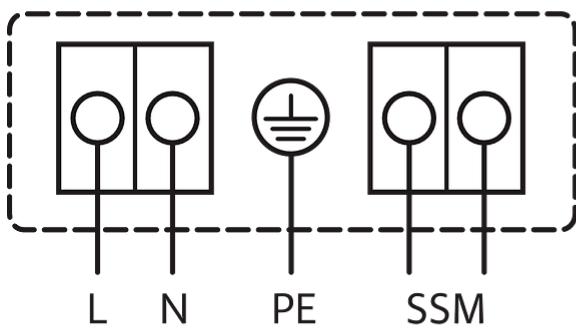
Yonos MAXO 40/0,5-8



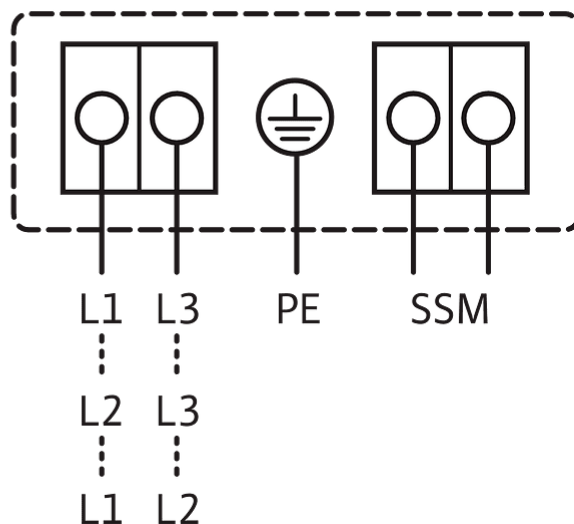
Collegamento elettrico

1~230V, 50/60 Hz

1~ 230 V, 50/60 Hz



3~230 V, 50/60 Hz



Segnalazione cumulativa di blocco (SSM): ^{Segnalazione cumulativa di blocco}
 (contatto di apertura secondo VDI 3814, carico massimo 1 A, 250 V ~)

Standard: 1~230 V, 50/60 Hz

Opzione: 3~230 V, 50/60 Hz

Testo per capitolato

Pompa ad alta efficienza Yonos MAXO Wilo regolata elettronicamente,

Pompa di circolazione con rotore bagnato, motore sincro secondo tecnologia ECM e regolazione della potenza integrata per la regolazione modulante della pressione differenziale. Impiegabile in tutte le applicazioni di riscaldamento, ventilazione e condizionamento.

Di serie con:

- > Modi di regolazione preselezionabili per un adattamento ottimale del carico: Δp -c (pressione differenziale costante), Δp -v (pressione differenziale variabile)

- > 3 stadi di velocità (n = costante)
- > Indicatore LED per l'impostazione del valore di consegna e la visualizzazione dei messaggi di errore
- > Collegamento elettrico con il connettore Wilo
- > segnale di errore e contatto per la segnalazione cumulativa di blocco

Con pompe flangiate - versioni con flangia:

- > Versione standard per pompe da DN 32 a DN 65: flangia combinata PN 6/10 (flangia PN 16 secondo EN 1092-2) per controflange PN 6 e PN 16
- > Versione standard per pompe DN 80 / DN 100: flangia PN 6 (dimensionata PN 16 secondo EN 1092-2) per controflangia PN 6

Dati operativi

| | |
|--|--------|
| Temperatura fluido min. T_{\min} | -20 °C |
| Temperatura max. del fluido T_{\max} | 110 °C |
| Temperatura ambiente min. T_{\min} | -20 °C |
| Temperatura ambiente max. T_{\max} | 40 °C |
| Pressione d'esercizio massima PN | 10 bar |
| Altezza di ingresso minima a 50 °C | 3 m |
| Altezza di ingresso minima a 95 °C | 10 m |
| Altezza di ingresso minima a 110 °C | 16 m |

Dati motore

| | |
|-------------------------------------|--|
| Indice di efficienza energetica IEE | $\leq 0,20$ |
| Emissione disturbi elettromagnetici | EN 61800-3;2004+A1;2012 / ambiente residenziale (C1) |
| Immunità alle interferenze | EN 61800-3;2004+A1;2012 / ambiente industriale (C2) |
| Alimentazione di rete | 1-230 V, 50/60 Hz |
| Potenza assorbita $P_{1\max}$ | 305 W |
| Velocità min. n_{\min} | 1200 1/min |
| Velocità max. n_{\max} | 4800 1/min |
| Grado di protezione motore | IPX4D |
| Pressacavo | 2 x M20x1.5 |


Materiali

| | |
|----------------------|----------------------|
| Corpo pompa | Ghisa grigia |
| Girante | PPS-GF40 |
| Albero | Acciaio inossidabile |
| Materiale cuscinetto | Grafite |

Quota di montaggio

| | |
|--------------------------------------|--------|
| Raccordo per tubi sul lato aspirante | DN 40 |
| Raccordo per tubi sul lato pressione | DN 40 |
| Lunghezza costruttiva L_0 | 220 mm |

Informazioni sull'inserimento di ordini

| | |
|----------------------------|--|
| Prodotto | Wilo |
| Denominazione del prodotto | Yonos MAXO 40/0,5-8 PN 6/10 |
| Peso netto circa m | 9,2 kg |
| Codice articolo | 2120646  |