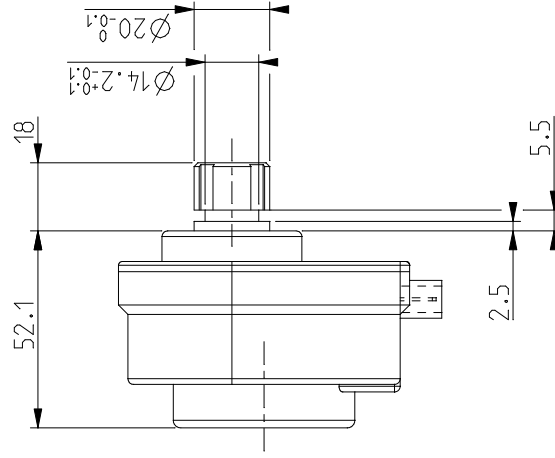


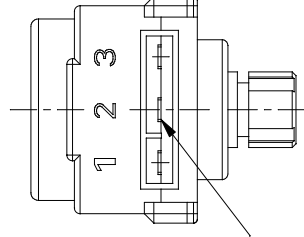
1 2 3

A

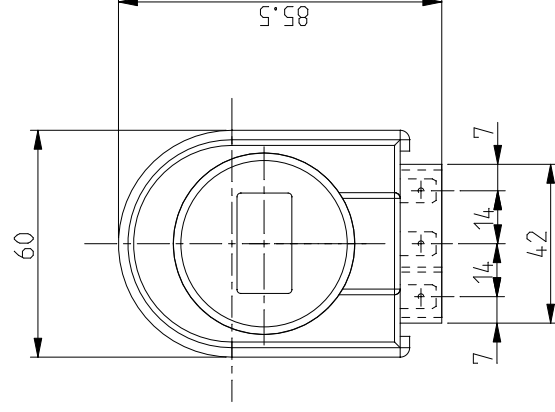
N° 3 FASTON MASCHIO 6.3x0.8



A

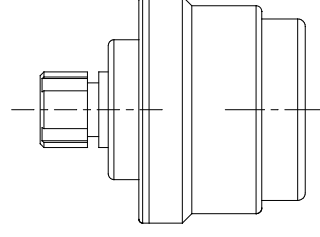


B



B

C



C

MOTORE X VALVOLA 3 VIE "FUGAS" ART. D0057

CARATTERISTICHE ELETTRICHE:

TENSIONE NOMINALE: 220-240 Vrms - 50/60Hz

CORRENTE NOMINALE: <20mA

TEMPERATURA DI ESERCIZIO: DA 0° A 70 °C

TEMPO DI LAVORO ON: 6 SECONDI (50HZ)

TEMPO DI LAVORO OFF: 4 SECONDI (50HZ)

CIRCUITO 2-1 = ON

CIRCUITO 2-3 = OFF

CORSA ALBERINO ATTUATORE 7.5 mm

GRADO DI PROTEZIONE: IP44 (CON CONNETTORE ELBI 0 FUGAS)

APPROVATO
PER PRODUZIONE
04/04/2008

DISEGNO ESEGUITO CON CAD
VIETATE LE MODIFICHE MANUALI



Revisioni!

Emissione

Omologazione

Denominazione :

MOTORE X VALV. 3 VIE

In comune con
SBU fondaria

GRIGIOLA 20/07/2007
Disegnato Data

Fonderie SIME S.p.A.- 37045 Legnago (VR)

TOLLERANZE NON INDICATE

Scala: 1:2

Formato: A4

Foglio: 1/1

Disegno N.

- 6087304 - _1

