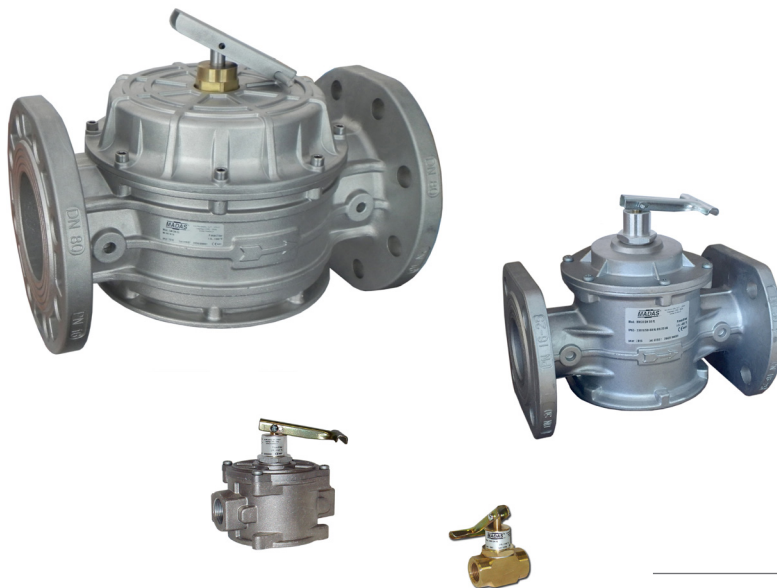


VALVOLA A STRAPPO  
 JERK HANDLE ON/OFF VALVE  
 SOUPAPE A DECHIREMENT  
 VALVULA DE CORTE



**0497**
**MADE IN ITALY**

|  | IT   | EN                                  | FR                                      | ES                                  |
|--|--|-------------------------------------|---|-------------------------------------|
| Pressione massima di esercizio<br>Maximum operating pressure<br>Pression maximum de fonctionnement<br>Presión máxima de funcionamiento | <b>2 - 6 bar</b>   |                                     |   |                                     |
| Attacchi filettati / Threaded connections<br>Raccords filetés / Conexiones roscadas  | <b>DN 15 - DN 20 - DN 25 - DN 32 - DN 40 - DN 50</b>                             |                                     |   |                                     |
| Attacchi flangiati / Flanged connections<br>Raccords à brides / Conexiones embridadas  | <b>DN 25* - DN 32 - DN 40 - DN 50 - DN 65 - DN 80 - DN 100 - DN 125 - DN 150</b> |                                     |   |                                     |
|  | * su richiesta<br>con flange girevoli  | * with swivel flanges<br>on request | * sur demande<br>avec brides tournantes | * bajo petición<br>con bridas locas |
| In conformità a<br>In conformity with<br>Conforme a<br>Conforme  | Direttiva PED<br>2014/68/UE  | PED Directive<br>2014/68/EU         | Directive PED<br>2014/68/UE             | Directiva PED<br>2014/68/UE         |

# INDICE - INDEX - INDEX - ÍNDICE

IT

|  | pag. |
|--|------|
| Italiano .....                               | 3    |
| English .....                                | 8    |
| Français .....                               | 13   |
| Español .....                                | 18   |
| Disegni - Drawings - Dessins - Diseños ..... | 23   |
| Dimensioni (tabella 1) .....                 | 25   |
| Dimensions (table 1) .....                   | 25   |
| Dimensions (tableau 1) .....                 | 25   |
| Dimensiones (tabla 1) .....                  | 25   |

EN

|  |    |
|--|----|
| Diagramma - Diagram - Diagramme - Diagrama Δp .....  | 25 |
| Codifica prodotto / Product encoding / Codification du produit / Codificación del producto ..... | 26 |

FR

ES

## 1.0 - GENERALITÀ

Il presente manuale illustra come installare, far funzionare e utilizzare il dispositivo in modo sicuro. Le istruzioni per l'uso devono essere **SEMPRE** disponibili nell'impianto dove è installato il dispositivo.

**ATTENZIONE: le operazioni di installazione/manutenzione devono essere eseguite da personale qualificato (come indicato in 1.3) utilizzando adeguati dispositivi di protezione individuale (DPI).**

Per eventuali informazioni relative alle operazioni di installazione/manutenzione o in caso di problemi non risolvibili con l'utilizzo delle istruzioni è possibile contattare il produttore utilizzando indirizzo e recapiti telefonici riportati in ultima pagina.

### 1.1 - DESCRIZIONE

Dispositivo che permette di aprire o chiudere manualmente il passaggio di fluido all'interno della tubazione. La possibilità di azionamento dell'intercettazione a distanza rende semplice, rapida e sicura la manovra di chiusura, se confrontata con i normali rubinetti a sfera. Per l'azionamento a distanza della valvola deve essere utilizzato un apposito kit (fornibile a parte su richiesta).

### 1.2 - LEGENDA SIMBOLI



**PERICOLO:** In caso di inosservanza possono essere procurati danni a beni materiali.



**PERICOLO:** In caso di inosservanza oltre a danni a beni materiali, possono essere procurati danni alle persone e/o animali domestici.



**ATTENZIONE:** Viene richiamata l'attenzione su dettagli tecnici rivolti al personale qualificato.

### 1.3 - PERSONALE QUALIFICATO

Trattasi di persone che:

- Hanno dimestichezza con l'installazione, il montaggio, la messa in servizio e la manutenzione del prodotto;
- Sono a conoscenza delle normative in vigore nella regione o paese in materia di installazione e sicurezza;
- Hanno istruzione sul pronto soccorso.



### 1.4 - USO DI PARTI DI RICAMBIO NON ORIGINALI

- In caso di manutenzione o sostituzione di componenti di ricambio devono essere utilizzati **SOLAMENTE** quelli indicati dal fabbricante. L'utilizzo di componenti differenti, oltre a far decadere la garanzia del prodotto, potrebbe compromettere il corretto funzionamento dello stesso.
- Il fabbricante non è responsabile di malfunzionamenti derivanti da manomissioni non autorizzate o utilizzo di ricambi non originali.



### 1.5 - UTILIZZO NON APPROPRIATO

- Il prodotto deve essere utilizzato unicamente allo scopo per il quale è stato costruito.
- Non è consentito l'utilizzo con fluidi differenti da quelli indicati.
- Non devono essere superati in nessun caso i dati tecnici indicati in targhetta. E' cura dell'utilizzatore finale o dell'installatore, adottare corretti sistemi a protezione dell'apparecchio che impediscano il superamento della pressione massima indicata in targhetta.
- Il fabbricante non è responsabile per danni causati da un utilizzo improprio dell'apparecchio.

## 2.0 - DATI TECNICI

- Impiego : gasolio, nafta, gas non aggressivi delle tre famiglie (gas secchi)
- Temperatura ambiente (TS) : -15 ÷ +100 °C
- Pressione massima di esercizio : 2 bar o 6 bar (vedere etichetta prodotto)
- Resistenza meccanica : Gruppo 2 secondo EN 13611
- Attacchi filettati Rp (corpi in ottone) : (DN 15 - DN 20) secondo EN 10226
- Attacchi filettati Rp : (DN 15 - DN 20 - DN 25 - DN 32 - DN 40 - DN 50) secondo EN 10226
- Attacchi flangiati accoppiabili con flange PN 16 : (DN 25\* - DN 32 - DN 40 - DN 50 - DN 65 - DN 80 - DN 100 - DN 125 - DN 150) secondo ISO 7005
- Attacchi filettati NPT o flangiati ANSI 150 : richiedere fattibilità
- Chiusura istantanea della valvola
- In conformità a : Direttiva PED 2014/68/UE

\* DN 25 con flange girevoli

## 3.0 - MESSA IN FUNZIONE DEL DISPOSITIVO



### 3.1 - OPERAZIONI PRELIMINARI ALL'INSTALLAZIONE

- E' necessario chiudere il gas/fluido a monte della valvola prima dell'installazione;
- Verificare che la pressione di linea **NON SIA SUPERIORE** alla pressione massima dichiarata sull'etichetta del prodotto;
- Eventuali tappi di protezione (se presenti) vanno rimossi prima dell'installazione;
- Tubazioni e interni della valvola devono essere liberi da corpi estranei;

Se l'apparecchio è filettato:

- verificare che la lunghezza del filetto della tubazione non sia eccessiva per non danneggiare il corpo dell'apparecchio in fase di avvistamento;

Se l'apparecchio è flangiato:

- verificare che le controflange di ingresso e uscita siano perfettamente coassiali e parallele per evitare di sottoporre il corpo a inutili sforzi meccanici, calcolare inoltre lo spazio per l'inserimento della guarnizione di tenuta;
- Per le fasi di serraggio, è necessario munirsi di una o più chiavi dinamometriche tarate od altri utensili di bloccaggio controllati;

Procedure in comune (apparecchi filettati e flangiati):

- Devono essere rispettate le normative di sicurezza, vigenti nel paese di installazione, per quanto riguarda la movimentazione dei carichi. Qualora l'apparecchio da installare superi il peso consentito, deve essere previsto l'utilizzo di un adeguato ausilio meccanico e di adeguate imbracature. E' necessario, durante le fasi di movimentazione, adottare opportune precauzioni per non danneggiare/rovinare la superficie esterna dell'apparecchio.
- In caso di installazione all'esterno, è consigliato prevedere una tettoia di protezione per evitare che l'acqua piovana possa ossidare o danneggiare parti dell'apparecchio.



- In base alla geometria dell'impianto valutare il rischio di formazione di miscela esplosiva all'interno della tubazione;
- Se la valvola è installata in prossimità di altre apparecchiature o come parte di un insieme, è necessario valutare preliminarmente la compatibilità fra la valvola e tali apparecchiature.
- Prevedere una protezione da urti o contatti accidentali nel caso la valvola sia accessibile a personale non qualificato.



### 3.2 - INSTALLAZIONE (vedere esempio in 3.4)

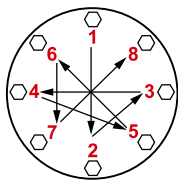
Apparecchi filettati:

- Assemblare il dispositivo avvistandolo, assieme alle opportune tenute, sull'impianto con tubi e/o raccordi le cui filettature siano coerenti con la connessione da assemblare.
- La freccia, indicata sul corpo (6) dell'apparecchio, deve essere rivolta verso l'utenza;

Apparecchi flangiati:

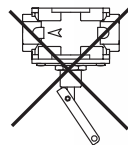
- Assemblare il dispositivo flangiandolo, assieme alle opportune tenute, all'impianto con tubi le cui flange siano coerenti con la connessione da assemblare. Le guarnizioni devono essere prive di difetti e devono essere centrate tra le flange;
- Se a guarnizioni inserite lo spazio rimanente è eccessivo non cercare di colmare il gap stringendo eccessivamente i bulloni dell'apparecchio;

- La freccia, indicata sul corpo **(6)** dell'apparecchio, deve essere rivolta verso l'utenza;
- Inserire all'interno dei bulloni le apposite rondelle per evitare danneggiamenti alle flange in fase di serraggio;
- Durante la fase di serraggio prestare attenzione a non "pizzicare" o danneggiare la guarnizione;
- Serrare i dadi o bulloni gradualmente, secondo uno schema "a croce" (vedere esempio sottoindicato);
- Serrarli, prima al 30%, poi al 60%, fino al 100% della coppia massima (vedere tabella sottostante secondo EN 13611);



| Diametro         | DN 25 | DN 32 | DN 40 | DN 50 | DN 65 | DN 80 | DN 100 | DN 125 | DN 150 |
|------------------|-------|-------|-------|-------|-------|-------|--------|--------|--------|
| Coppia max (N.m) | 30    | 50    | 50    | 50    | 50    | 50    | 80     | 160    | 160    |

- Serrare nuovamente ogni dado o bullone in senso orario almeno una volta, fino al raggiungimento dell'uniformità della coppia massima;
- *Procedure in comune (apparecchi filettati e flangiati):*
- Il dispositivo può essere installato anche in posizione verticale senza che ne venga pregiudicato il corretto funzionamento. Non può essere posizionato capovolto (con la manopola di riarmo **(1)** rivolta verso il basso);
- Durante l'installazione evitare che detriti o residui metallici penetrino all'interno dell'apparecchio;
- Garantire un montaggio privo di tensioni meccaniche, è consigliato l'uso di giunti compensatori anche per sopprimere alle dilatazioni termiche della tubazione;
- In caso sia prevista l'installazione dell'apparecchio in una rampa, è cura dell'installatore prevedere adeguati supporti o appoggi correttamente dimensionati, per sostenere e fissare l'insieme. Non lasciare, mai e per nessun motivo, gravare il peso della rampa solo sulle connessioni (filettate o flangiate) dei singoli dispositivi;
- In ogni caso dopo l'installazione verificare la tenuta dell'impianto;



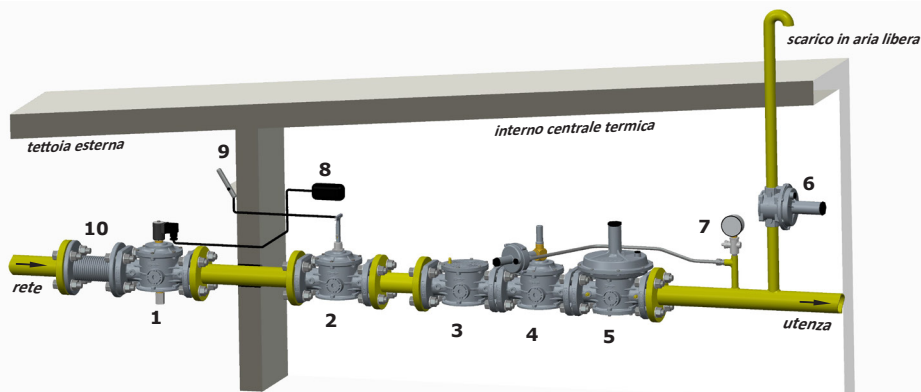
### 3.3 - INSTALLAZIONE IN LUOGHI A RISCHIO DI ESPLOSIONE (DIRETTIVA 2014/34/UE)

La valvola non è idonea per l'utilizzo in luoghi a rischio di esplosione.

### 3.4 - ESEMPI GENERICI DI INSTALLAZIONE

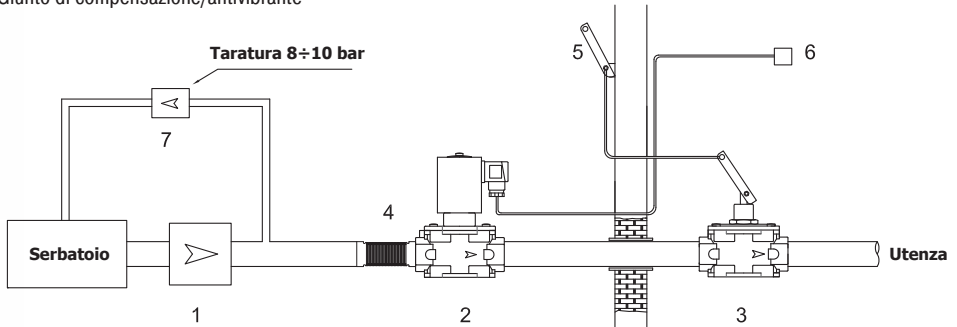
#### ESEMPIO 1 (impianto di adduzione gas)

1. Elettrovalvola a riarmo manuale M16/RM N.C.
2. Valvola a strappo SM
3. Filtro gas FM
4. Valvola di blocco OPSO serie MVB/1 MAX
5. Regolatore di pressione RG/2MC
6. Valvola di sfioro MVS/1
7. Manometro e relativo pulsante
8. Gas detector
9. Leva comando a distanza valvola a strappo SM
10. Giunto di compensazione/antivibrante



## ESEMPIO 2 (impianto di adduzione nafta)

1. Valvola di fondo o di non ritorno
2. Elettrovalvola di intercettazione tipo MN28
- 3. Valvola a strappo SM**
4. Giunto di compensazione/antivibrante
5. Valvola di sfianto
6. Leva comando a distanza valvola a strappo SM
7. Dispositivo di comando elettrovalvola



### 4.0 - RIARMO MANUALE (apertura valvola)

Per riarmare la valvola:

- Portare la manopola di riarmo (1) da posizione "B" verso posizione "A" ed attendere qualche istante che si verifichi l'equilibrio di pressione tra monte e valle della valvola;
- Successivamente portare la manopola di riarmo (1) in posizione "A" (manopola verticale).



### 5.0 - PRIMA MESSA IN SERVIZIO



- Prima della messa in servizio verificare che tutte le indicazioni presenti in targhetta, inclusa la direzione del flusso, siano rispettate;
- Dopo aver pressurizzato in maniera graduale l'impianto, verificare la tenuta e il funzionamento della valvola.



### 5.1 - VERIFICHE PERIODICHE CONSIGLIATE

- Verificare con apposito strumento tarato che il serraggio dei bulloni sia conforme a quanto indicato in 3.2;
  - Verificare la tenuta delle connessioni flangiate/filettate sull'impianto;
  - Verificare la tenuta e il funzionamento della valvola e dell'eventuale comando a distanza;
- E' cura dell'utilizzatore finale o dell'installatore definire la frequenza delle suddette verifiche in base alla gravità delle condizioni di servizio.



### 6.0 - MANUTENZIONE

Non sono previste operazioni di manutenzione interne all'apparecchio.

In caso sia necessario effettuare una ispezione interna è consigliato:

- Controllare anche l'integrità dell'otturatore (7) e, se necessario, sostituire l'organo di tenuta in gomma (8);
- Sostituire le guarnizioni prima di procedere al rimontaggio.



- In ogni caso, prima di effettuare qualsiasi operazione di smontaggio sull'apparecchio, assicurarsi che all'interno dello stesso non ci sia gas o fluido in pressione.

Terminate le operazioni di seguito descritte ripetere le procedure indicate al paragrafo 5.

## 7.0 - TRASPORTO, STOCCAGGIO E SMALTIMENTO

- Durante il trasporto il materiale deve essere trattato con cura, evitando che il dispositivo possa subire urti, colpi o vibrazioni;
- Se il prodotto presenta trattamenti superficiali (es. verniciatura, cataforesi, ecc) non devono essere danneggiati durante il trasporto;
- La temperatura di trasporto e di stoccaggio, coincide con quella indicata nei dati di targa;
- Se il dispositivo non viene installato subito dopo la consegna deve essere correttamente immagazzinato in un luogo secco e pulito;
- In ambienti umidi è necessario usare siccativi oppure il riscaldamento per evitare la condensa.
- Il prodotto, a fine vita, dovrà essere smaltito in conformità alla legislazione vigente nel paese in cui si esegue tale operazione.

## 8.0 - GARANZIA

Valgono le condizioni di garanzia stabilite col fabbricante al momento della fornitura.


Per danni causati da:

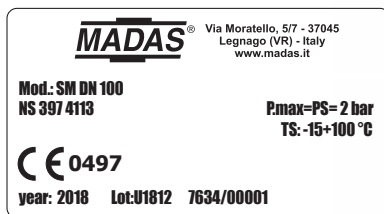
- Uso improprio del dispositivo;
  - Inosservanza delle prescrizioni indicate nel presente documento;
  - Inosservanza delle norme riguardanti l'installazione;
  - Manomissione, modifica e utilizzo di parti di ricambio non originali;
- non possono essere rivendicati diritti di garanzia o risarcimento danni.

Sono esclusi inoltre dalla garanzia i lavori di manutenzione, il montaggio di apparecchi di altri produttori, la modifica del dispositivo e l'usura naturale.

## 9.0 - DATI DI TARGA

In targa (vedere esempio a fianco) sono riportati i seguenti dati:

- Nome/logo e indirizzo del fabbricante (eventuale nome/logo distributore)
- Mod.: = nome/modello dell'apparecchio seguito dal diametro di connessione
- NS...(se presente) = Omologazione ministeriale
- P.max = Pressione massima alla quale è garantito il funzionamento del prodotto
- PS = Pressione massima ammissibile
- TS = Range di temperatura alla quale è garantito il funzionamento del prodotto
-  0497 = Conformità Dir. PED seguita dal n° dell'Organismo Notificato
- year = Anno di fabbricazione
- Lot = Numero matricola del prodotto (vedere spiegazione di seguito)
  - U1812 = Lotto in uscita anno 2018 settimana n° 12
  - 7634 = numero progressivo commessa riferito all'anno indicato
  - 00001 = numero progressivo riferito alla q.tà del lotto



## 1.0 - GENERAL INFORMATION

This manual shows you how to safely install, operate and use the device.

The instructions for use **ALWAYS** need to be available in the facility where the device is installed.

**ATTENTION: installation/maintenance need to be carried out by qualified staff (as explained in section 1.3) using appropriate personal protective equipment (PPE).**

For any information pertaining to installation/wiring/maintenance or in any case problems that cannot be resolved with the use of the instructions, it is possible to contact the manufacturer from the address and phone numbers provided on the last page.

### 1.1 - DESCRIPTION

It is a valve that allows to open or close manually the flow of the fluid inside the pipe.

Thanks to its total passage it has a small load loss and the remote interception operation makes the closing easier and faster than traditional ball valves. For the remote actuation of the valve a special kit must be used (available separately upon request).

### 1.2 - KEY OF SYMBOLS



**DANGER:** In the event of inobservance, this may cause damage to tangible goods.



**DANGER:** In the event of inobservance, this may cause damage to tangible goods, to people and/or pets.



**ATTENTION:** Attention is drawn to the technical details intended for qualified staff.

### 1.3 - QUALIFIED STAFF

These are people who:

- Are familiar with product installation, assembly, start-up and maintenance;
- Know the regulations in force in the region or country pertaining to installation and safety;
- Are trained in first aid.



### 1.4 - USING NON-ORIGINAL SPARE PARTS

- To perform maintenance or change parts **ONLY** manufacturer-recommended parts can be used. Using different parts not only voids the product warranty, it could compromise correct device operation.
- The manufacturer is not liable for malfunctions caused by unauthorised tampering or use of non-original parts.



### 1.5 - IMPROPER USE

- The product must only be used for the purpose it was built for.
- It is not allowed to use different fluids than those expressly stated.
- The technical data set forth on the rating plate must not be exceeded whatsoever. The end user or installer is in charge of implementing proper systems to protect the device, which prevent exceeding the maximum pressure indicated on the rating plate.
- The manufacturer is not responsible to damage caused by improper use of the device.



## 2.0 - TECHNICAL DATA

- Use : gasoil, naphtha, non-aggressive gases of the three families (dry gases)
- Ambient temperature (TS) :  $-15 \div +100$  °C
- Maximum operating pressure : 2 or 6 bar (see product label)
- Mechanical resistance : Group 2 according to EN 10226
- Rp Threaded connections (brass body) : (DN 15 - DN 20) secondo EN 10226
- Rp Threaded connections : (DN 15 - DN 20 - DN 25 - DN 32 - DN 40 - DN 50) according to EN 10226
- Flanged connections to be coupled with PN 16 flanges : (DN 25\* - DN 32 - DN 40 - DN 50 - DN 65 - DN 80 - DN 100 - DN 125 - DN 150) according to ISO 7005
- NPT threaded or ANSI 150 flanged connections : request feasibility
- Quick closing valve
- In compliance with : PED Directive 2014/68/EU

\* DN 25 with swivel flanges.

## 3.0 - COMMISSIONING THE DEVICE



### 3.1 - OPERATIONS PRIOR TO INSTALLATION

- It is necessary to close the gas upstream of the valve prior to installation;
- Make sure that the line pressure **DOES NOT EXCEED** the maximum pressure declared on the product label;
- Any protective caps (if any) must be removed prior to installation;
- Valve pipes and insides must be clear of any foreign bodies;

#### If the device is threaded:

- make sure that the pipe thread is not too long, to prevent damaging the body of the device when screwing it on;

#### If the device is flanged:

- make sure the inlet and outlet counter-flanges are perfectly coaxial and parallel in order to prevent unnecessary mechanical stress to the body. Also calculate the space to insert the seal gasket;
- With regard to tightening operations, equip yourself with one or two calibrated torque wrenches or other controlled locking tools;

#### Common procedures (threaded and flanged devices):

- The safety regulations on handling loads in force in the country of installation must be complied with. If the device to be installed exceeds the weight allowed, suitable mechanical equipment and adequate slings must be used. Necessary precautions must be taken during the handling phases so as not to damage/ruin the external surface of the device.
- With outdoor installation, it is advisable to install a protective roof to prevent rain from oxidising or damaging parts of the device.



- According to the plant geometry, check the risk of explosive mixture arising inside the piping;
- If the valve is installed near other devices or as part of an assembly, compatibility between the valve and this other device must be evaluated beforehand;
- Provide a protection against impacts or accidental contacts if the valve is accessible to unqualified personnel.



### 3.2 - INSTALLATION (see example in 3.4)

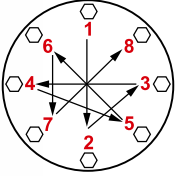
#### Threaded devices:

- Assemble the device by screwing it, with the due seals, onto the plant with pipes and/or fittings whose threads are consistent with the connection being attached;
- The arrow, shown on the body (6) of the device, needs to be pointing towards the application;

#### Flanged devices:

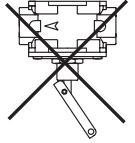
- Assemble the device by flanging it, with the due seals, onto the plant with pipes whose flanges are consistent with the connection being attached. The gaskets must be free from defects and must be centred between the flanges;
- If, after installing the gaskets, there is still an excessive space in between, do not try to reduce the said gap by excessively tightening the bolts of the device;

- The arrow, shown on the body (**6**) of the device, needs to be pointing towards the application;
- Insert the relative washers inside the bolts in order to prevent damage to the flanges during tightening;
- When tightening, be careful not to “pinch” or damage the gasket;
- Tighten the nuts or bolts gradually, in a “cross” order (see the example below);
- Tighten them, first by 30%, then by 60%, and finally 100% of the maximum torque (see the table below according to EN 13611);



| Diameter          | DN 25 | DN 32 | DN 40 | DN 50 | DN 65 | DN 80 | DN 100 | DN 125 | DN 150 |
|-------------------|-------|-------|-------|-------|-------|-------|--------|--------|--------|
| Max. torque (N.m) | 30    | 50    | 50    | 50    | 50    | 50    | 80     | 160    | 160    |

- Tighten each nut and bolt again clockwise at least once, until the maximum torque has been achieved uniformly;
- **Common procedures (threaded and flanged devices):**
- The device can also be installed vertically without prejudicing correct operation. It cannot be put in upside down (with its reset handgrip in downward position);
- During installation, avoid debris or metal residues from getting into the device;
- To guarantee mechanical tension-free assembly, we recommend using compensating joints, which also adjust to the pipe’s thermal expansion;
- If the device is to be installed in a ramp, it is the installer’s responsibility to provide suitable supports or correctly sized supports, to properly hold and secure the assembly. Never, for any reason whatsoever, leave the weight of the ramp only on the connections (threaded or flanged) of the individual devices;
- In any case, following installation, check the tightness of the plant;



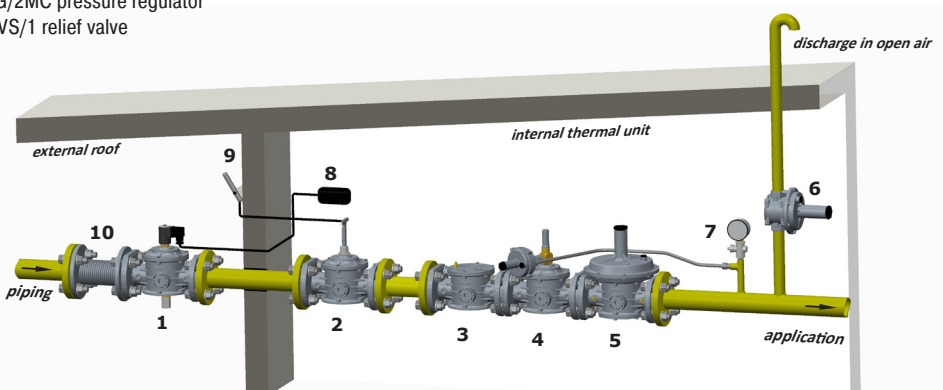
### 3.3 - INSTALLATION IN PLACES WHERE THERE IS THE RISK OF EXPLOSION (DIRECTIVE 2014/34/EU)

The valve is not suitable for use in potentially explosive areas.

### 3.4 - GENERIC EXAMPLES OF AN INSTALLATION

#### EXAMPLE 1 (gas plant)

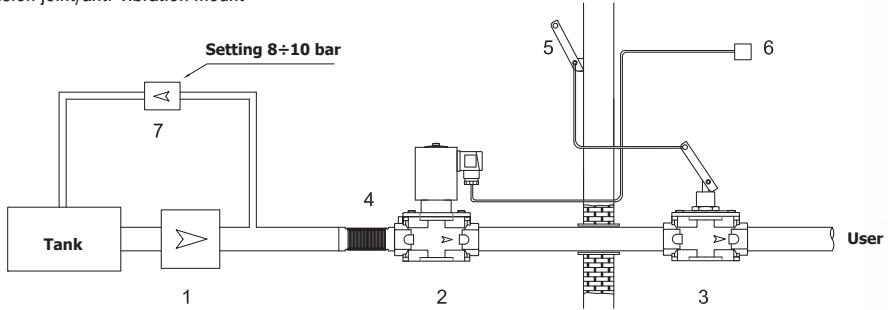
1. M16/RM N.C. Manual reset solenoid valve
2. **SM jerk ON/OFF valve**
3. FM gas filter
4. OPSO series MVB/1 MAX shut off valve
5. RG/2MC pressure regulator
6. MVS/1 relief valve
7. Pressure gauge and relative button
8. Gas detector
9. SM remote jerk ON/OFF valve lever control
10. Expansion joint/anti-vibration mount



## EXAMPLE 2 (naphta plant)

1. Bottom valve or non return valve
2. MN28 interception solenoid valve
- 3. SM jerk handle valve**
4. Expansion joint/anti-vibration mount

5. Exhaust valve
6. SM jerk handle valve remote lever
7. Valve control



### 4.0 - MANUEL RESET (valve opening)

To reset the valve:

- Pull the reset handgrip (1), turn the reset hand-grip (1) from position "B" to position "A" and wait a few instants in order to get the pressure balance between upstream and downstream of the valve.
- Subsequently bring the reset handle (1) in position "A" (vertical position).



### 5.0 - FIRST START-UP



- Before start-up make sure that all of the instructions on the rating plate, including the direction of flow, are observed;
- After having gradually pressurised the system, check tightness and operation of the valve.



### 5.1 - RECOMMENDED PERIODIC CHECKS

- Use a suitable calibration tool to ensure the bolts are tightened as indicated in 3.2;
- Check tightness of the flanged/threaded connections on the system;
- Check the tightness and operation of the valve and any remote control;

It is the responsibility of the final user or installer to define the frequency of these checks based on the severity of the service conditions.



### 6.0 - MAINTENANCE

No maintenance operations need to be carried out inside the device.

If an internal inspection is required, it is advisable to:

- Also check the integrity of the obturator (7) and, if necessary, replace the rubber seal (8);
- Replace the gaskets before reassembling.



- In any case, before carrying out any dismantling operation on the device, make sure that there is no pressurised gas or fluid inside.

On completion of the operations described below, repeat the procedure indicated in paragraph 5.

## 7.0 - TRANSPORT, STORAGE AND DISPOSAL

- During transport the material needs to be handled with care, avoiding any impact or vibrations to the device;
- If the product has any surface treatments (ex. painting, cataphoresis, etc) it must not be damaged during transport;
- The transport and storage temperatures must observe the values provided on the rating plate;
- If the device is not installed immediately after delivery it must be correctly placed in storage in a dry and clean place;
- In humid facilities, it is necessary to use driers or heating to avoid condensation;
- At the end of its service life, the product is to be disposed of in compliance with the legislation in force in the country where this operation is performed.

## 8.0 - WARRANTY

The warranty conditions agreed with the manufacturer at the time of the supply apply.

For damage caused by:


- Improper use of the device;
- Failure to observe the requirements described herein;
- Failure to observe the regulations pertaining to installation;
- Tampering, modification and use of non-original spare parts;

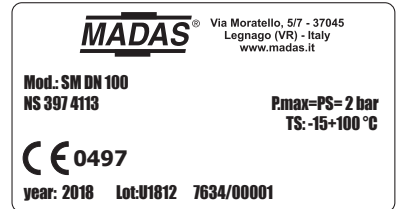
are not covered by the rights of the warranty or compensation for damage.

The warranty also excludes maintenance work, other manufacturers's assembling units, making changes to the device and natural wear.

## 9.0 - RATING PLATE DATA

The rating plate data (see example provided here) includes the following:

- Manufacturer's name/logo and address (possible distributor name/logo)
- Mod.: = device name/model followed by the connection diameter
- NS...(if it is present) = Ministerial approval
- P.max = Maximum pressure at which product operation is guaranteed
- PS = Maximum allowable pressure
- TS = Temperature range within which product operation is guaranteed
-  0497 = In compliance with PED Dir. followed by Notified Body No.
- year = Year of manufacture
- Lot = Product serial number (see explanation below)
  - U1812 = Lot issued in year 2018 in the 12th week
  - 7634 = progressive job order number for the indicated year
  - 00001 = progressive number referring to the quantity of the lot



## 1.0 - GÉNÉRALITÉS

Le présent manuel illustre comment installer et faire fonctionner le dispositif en toute sécurité.

Les instructions pour l'utilisation doivent **TOUJOURS** être disponibles dans le site de production où le dispositif est installé.

**ATTENTION : les opérations d'installation/d'entretien doivent être effectuées par un personnel qualifié (comme indiqué au paragraphe 1.3) en utilisant des équipements de protection individuelle (E.P.I) adaptés.**

Pour d'éventuelles informations relatives aux opérations d'installation/câblage/entretien ou en cas de problèmes ne pouvant pas être résolus avec les instructions, il est possible de contacter le fabricant en utilisant l'adresse et les numéros de téléphone reportés à la dernière page.

### 1.1 - DESCRIPTION

La soupape d'interception à déchirement de la série SM est fiable aussi dans les conditions de travail les plus difficiles. Avec son passage total elle a de basses pertes de charge, et la possibilité d'actionnement de l'interception à distance rend simple, rapide et sûre la manœuvre de fermeture, si elle est confrontée avec les robinets normaux à sphère. Pour le fonctionnement à distance de la vanne, un kit spécial doit être utilisé (disponible séparément sur demande).

### 1.2 - LÉGENDE DES SYMBOLES



**DANGER :** En cas de non-respect, il y a un risque de dommages matériels.



**DANGER :** En cas de non-respect, il se peut qu'il y ait non seulement des dommages matériels mais aussi des dommages aux personnes et/ou aux animaux domestiques.



**ATTENTION :** Nous attirons votre attention sur les détails techniques s'adressant au personnel qualifié.

### 1.3 - PERSONNEL QUALIFIÉ

Il s'agit de personnes qui :

- Sont familiarisées avec l'installation, le montage, la mise en service et l'entretien du produit;
- Connaissent les réglementations en matière d'installation et de sécurité, applicables dans leur région ou leur pays;
- Ont été formées sur les premiers secours.



### 1.4 - UTILISATION DE PIÈCES DE RECHANGE NON ORIGINALES

- En cas d'entretien ou de remplacement de composants de rechange, il ne faut utiliser **QUE** ceux indiqués par le Fabricant. L'utilisation de composants différents, en plus d'annuler la garantie du produit, pourrait compromettre le bon fonctionnement de celui-ci.
- Le fabricant n'est pas responsable de dysfonctionnements dérivant d'altérations non autorisées ou d'utilisation de pièces de rechange non originales.



### 1.5 - UTILISATION NON APPROPRIÉE

- Le produit doit être utilisé uniquement pour le but pour lequel il a été construit.
- Il n'est pas permis de l'utiliser avec des fluides différents de ceux indiqués.
- Les données techniques indiquées sur la plaque ne doivent en aucun cas être dépassées. Il appartient à l'utilisateur final ou à l'installateur d'adopter des systèmes adéquats de protection de l'appareil qui empêchent de dépasser la pression maximale nominale.
- Le Fabricant n'est pas responsable des dommages causés par un usage impropre de l'appareil.

## 2.0 - DONNÉES TECHNIQUES

- Emploi : gasoil, mazout, gaz non agressifs des trois familles (gaz secs)
- Température ambiante (TS) :  $-15 \div +100$  °C
- Pression maximum de fonctionnement : 2 bar ou 6 bar (voir étiquette produit)
- Résistance mécanique : Groupe 2 selon la norme EN 13611
- Raccords filetés Rp (corps en laiton) : (DN 15 - DN 20) selon la norme EN 10226
- Raccords filetés Rp : (DN 15 - DN 20 - DN 25 - DN 32 - DN 40 - DN50) selon la norme EN 10226
- Raccords à brides à coupler avec des brides PN 16 : (DN 25\* - DN 32 - DN 40 - DN 50 - DN 65 - DN 80 - DN 100 - DN 125 - DN 150) selon la norme ISO 7005
- Raccords filetés NPT ou bridés ANSI 150 : demander la faisabilité
- Fermeture instantanée de la soupape
- Conformément à : Directive PED 2014/68/EU

\* DN 25 avec brides tournantes.

## 3.0 - MISE EN SERVICE DU DISPOSITIF



### 3.1 - OPÉRATIONS PRÉALABLES À L'INSTALLATION

- Il est nécessaire de fermer le gaz en amont de la vanne avant l'installation ;
- Vérifier que la pression de ligne **NE DÉPASSE PAS** la pression maximum déclarée sur l'étiquette du produit ;
- D'éventuels bouchons de protection (si présents) doivent être ôtés avant l'installation ;
- Les conduites et intérieurs de la vanne doivent être libres de corps étrangers ;

#### Si l'appareil est fileté :

- vérifier que la longueur du filet du tuyau n'est pas excessive pour ne pas endommager le corps de l'appareil en phase de vissage ;

#### Si l'appareil est bridé :

- vérifier que les contre-brides d'entrée et sortie sont parfaitement parallèles pour éviter de soumettre le corps à des efforts mécaniques inutiles, calculer également l'espace pour l'insertion du joint d'étanchéité ;
- Pour les phases de serrage, une ou plusieurs clés dynamométriques calibrées ou autres outils de verrouillage contrôlés doivent être employés ;

#### Procédures en commun (appareils filetés et bridés) :

- Il est impératif de respecter les normes de sécurité en vigueur dans le pays d'installation, en ce qui concerne la manutention des charges. Si l'appareil à installer dépasse le poids admissible, il faut prévoir l'utilisation d'un équipement mécanique adéquat et d'élingues appropriées. Pendant les phases de manutention, il est nécessaire d'adopter des précautions opportunes pour ne pas endommager/abîmer la surface extérieure de l'appareil.
- En cas d'installation à l'extérieur, il est conseillé de prévoir un auvent de protection pour éviter que l'eau de pluie ne puisse oxyder ou endommager des pièces de l'appareil.



- En fonction de la géométrie de l'installation, évaluer le risque de formation de mélange explosif dans le tuyau ;
- Si la soupape est installée à proximité d'autres appareillages ou comme partie d'un ensemble, il est nécessaire d'évaluer au préalable la compatibilité entre la soupape et ces appareillages ;
- Si la soupape est accessible au personnel non qualifié, il faut prévoir une protection contre les collisions ou les contacts accidentels.



### 3.2 - INSTALLATION (voir l'exemple au 3.4)

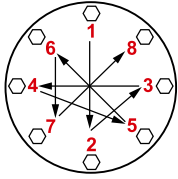
#### Appareils filetés :

- Assembler le dispositif en le vissant, avec les joints opportuns, sur l'installation avec des tuyaux et/ou des raccords dont les filetages sont cohérents avec la connexion à assembler ;
- La flèche, indiquée sur le corps (6) de l'appareil, doit être tournée vers l'application ;

#### Appareils bridés :

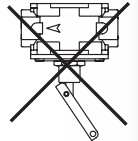
- Assemblez l'appareil en le bridant, avec les joints appropriés, à l'installation avec des tuyaux dont les brides sont compatibles avec la connexion à assembler. Les joints doivent être exempts de défauts et doivent être centrés entre les brides ;
- Si lorsque les joints sont insérés, l'espace restant est excessif ne pas essayer de le remplir en serrant trop les boulons de l'appareil ;

- La flèche, indiquée sur le corps (6) de l'appareil, doit être tournée vers l'application ;
- Insérez les rondelles appropriées à l'intérieur des boulons pour éviter d'endommager les brides pendant le serrage ;
- Pendant la phase de serrage, veillez à ne pas « pincer » ou endommager le joint ;
- Serrer les écrous ou les boulons progressivement, selon un schéma en croix (voir l'exemple ci-dessous) ;
- Serrez-les d'abord à 30 %, puis 60 %, jusqu'à 100 % du couple maximum (voir le tableau ci-dessous selon EN 13611) ;



| Diamètre          | DN 25 | DN 32 | DN 40 | DN 50 | DN 65 | DN 80 | DN 100 | DN 125 | DN 150 |
|-------------------|-------|-------|-------|-------|-------|-------|--------|--------|--------|
| Couple max. (N.m) | 30    | 50    | 50    | 50    | 50    | 50    | 80     | 160    | 160    |

- Serrer chaque écrou ou boulon dans le sens des aiguilles d'une montre au moins une fois jusqu'à ce que l'uniformité du couple maximal soit atteint ;
- **Procédures en commun (appareils filetés et bridés) :**
- Le dispositif peut également être installé en position verticale sans que le fonctionnement correct ne soit compromis. Il ne peut pas être positionné renversé ;
- Durant l'installation éviter que les déchets ou résidus métalliques ne pénètrent à l'intérieur de l'appareil (avec la manette de réarmement tournée vers le bas) ;
- Garantir un montage dépourvu de tensions mécaniques, il est conseillé d'utiliser aussi des joints compensateurs pour pallier les dilatations thermiques du tuyau ;
- Si l'installation de l'appareil est prévue dans une rampe, c'est à l'installateur de prévoir des supports adéquats ou des appuis correctement dimensionnés, pour soutenir et fixer l'ensemble. Ne jamais laisser, sous aucun prétexte, reposer le poids de la rampe uniquement sur les connexions (filetées ou bridées) de chaque dispositif ;
- Dans tous les cas, après la mise en place vérifier l'étanchéité de l'installation ;



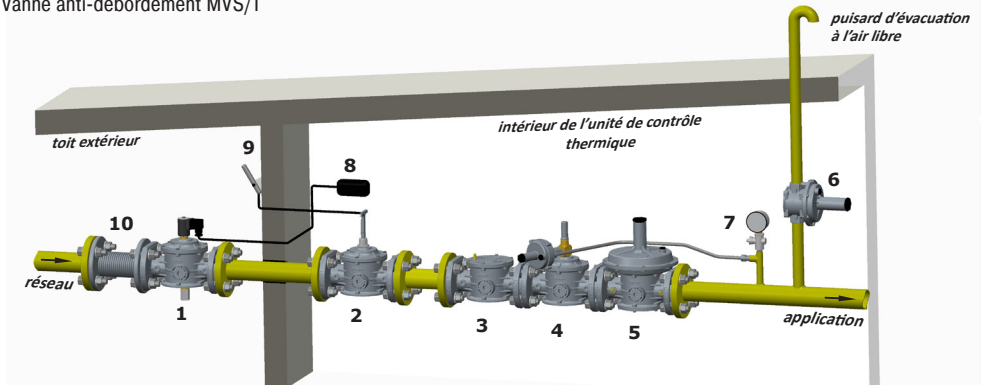
### 3.3 - INSTALLATION DANS DES LIEUX À RISQUE D'EXPLOSION (DIRECTIVE 2014/34/UE)

La soupape n'est pas adaptée à être utilisée dans des lieux exposés au risque d'explosion.

### 3.4 - EXEMPLES GÉNÉRAL D'INSTALLATION

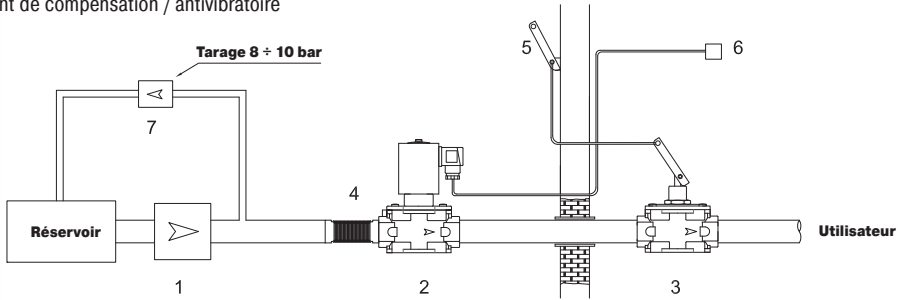
#### EXEMPLE 1 (installations à induction à gaz)

1. Électrovanne à réarmement manuel M16/RM N.C.
2. **Vanne à déchirement SM**
3. Filtre à gaz FM
4. Vanne de fermeture OPSO série MVB/1 MAX
5. Régulateur de pression RG/2MC
6. Vanne anti-débordement MVS/1
7. Manomètre et son bouton
8. Détecteur de gaz
9. Levier de commande à distance de la vanne à déchirement SM
10. Joint de compensation/antivibratoire



## EXEMPLE 2 (installations à induction de mazout)

1. Soupape de fond ou de non retour
2. Electrovanne d'interception de type MN28
3. Soupape à déchirement SM
4. Joint de compensation / antivibratoire
5. Soupape d'échappement
6. Levier de commande à distance soupape à déchirement SM
7. Dispositif de commande électrovanne



### 4.0 - REARME MANUAL (ouverture de la soupape)

Pour réarmer la soupape:

- porter le bouton du réarmement (**1**) de la position "B" à la position "A" et attendre quelques instants afin de se produire l'équilibre de pression entre l'amont et l'aval de la vanne.
- Suite porter le bouton du réarmement (**1**) à la position "A" (bouton verticale).



### 5.0 - PREMIÈRE MISE EN SERVICE



- Avant la mise en service, s'assurer que toutes les indications présentes sur la plaque, y compris la direction du flux, sont respectées ;
- Après avoir pressurisé progressivement l'installation, vérifier le joint d'étanchéité et le fonctionnement de la soupape.



### 5.1 - VÉRIFICATIONS PÉRIODIQUES CONSEILLÉES

- S'assurer, avec un instrument calibré approprié, que le serrage des boulons est conforme à ce qui est indiqué au 3.2 ;
- Vérifier l'étanchéité des connexions à brides/filetées sur l'installation ;
- Vérifier l'étanchéité et le fonctionnement de la soupape et de toute commande à distance ;  
C'est à l'utilisateur final ou à l'installateur de définir la fréquence des susdites vérifications sur la base de la gravité des conditions de service.



### 6.0 - ENTRETIEN

Aucune opération d'entretien n'est prévue à l'intérieur de l'appareil.

Si une inspection interne est nécessaire, il est recommandé de:

- Vérifier également l'intégrité du bouchon (**7**) et, si nécessaire, remplacer le rondelle d'étanchéité (**8**);
- Remplacez les joints avant de réassembler.



- Dans tous les cas, avant de procéder à tout démontage de l'appareil, assurez-vous qu'il ne contient pas de gaz ou de fluide sous pression.

Après avoir terminé les opérations décrites ci-dessous, répétez les procédures indiquées au paragraphe 5.



## 7.0 - TRANSPORT, STOCKAGE ET ÉLIMINATION

- Pendant le transport, le matériel doit être traité avec soin, en évitant que le dispositif ne puisse subir des chocs, des coups ou des vibrations ;
- Si le produit présente des traitements superficiels (ex. peinture, cathodèse, etc.) ils ne doivent pas être endommagés pendant le transport ;
- La température de transport et de stockage coïncide avec celle indiquée dans les données de la plaque ;
- Si le dispositif n'est pas installé tout de suite après la livraison, il doit être correctement emmagasiné dans un lieu sec et propre ;
- En environnements humides, il est nécessaire d'utiliser des siccatifs ou bien le chauffage pour éviter la condensation ;
- Le produit, en fin de vie, devra être éliminé conformément à la législation en vigueur dans le pays où l'on exécute cette opération.

## 8.0 - GARANTIE

Il s'agit des conditions de garantie établies avec le fabricant lors de la fourniture.

Pour de dommages causés par :


- Un usage impropre du dispositif ;
- Le non-respect des prescriptions indiquées dans le présent document ;
- Le non-respect des règles concernant l'installation ;
- Altération, modification et utilisation de pièces de rechange non originales ;

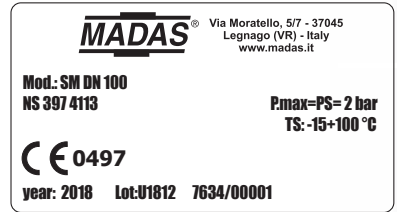
aucun droit de garantie ou de dédommagement ne peut être revendiqué.

Sont également exclus de la garantie les travaux d'entretien, le montage d'appareils d'autres producteurs, la modification du dispositif et l'usure naturelle.

## 9.0 - DONNÉES DE LA PLAQUE

Dans les données de la plaque (voir l'exemple ci-contre) sont reportées les données suivantes :

- Nom/logo et adresse du fabricant (éventuellement nom/logo du revendeur)
- Mod. : = nom/modèle de l'appareil suivi par le diamètre de connexion
- NS...(si c'est présent) = Approbation ministérielle
- P.max = Pression maximum à laquelle le fonctionnement du produit est garanti
- PS = pression maximum admissible
- TS = Plage de température à laquelle le fonctionnement du produit est garanti
-  0497 = Conformité Dir. PED suivie du n° de l'Organisme Notifié
- year = Année de fabrication
- Lot = Numéro de série du produit (voir l'explication ci-dessous)
  - U1812 = Lot en sortie année 2018 semaine n° 12
  - 7634 = numéro progressif commande se référant à l'année indiquée
  - 00001 = numéro progressif se référant à la q.té du lot



## 1.0 - INFORMACIÓN GENERAL

Este manual ilustra cómo instalar y hacer funcionar el dispositivo de forma segura.

Las instrucciones de uso deben estar **SIEMPRE** disponibles en la instalación donde se encuentra el dispositivo.

**ATENCIÓN: las operaciones de instalación/mantenimiento las debe realizar personal cualificado (como se indica en 1.3), utilizando equipos de protección individual (EPI) adecuados.**

Para obtener más información respecto a las operaciones de instalación/cableado/mantenimiento o en caso de problemas que no se puedan solucionar usando las instrucciones, es posible ponerse en contacto con el fabricante a través de la dirección y los números de teléfono que aparecen en la última página.

### 1.1 - DESCRIPCIÓN

La válvula de interceptación de corte serie SM es fiable también en las condiciones de trabajo más gravosas.

Con su paso total tiene bajas pérdidas de carga y la posibilidad de accionamiento de la interceptación a distancia simplifica, da rapidez y seguridad a la maniobra de cierre, si comparamos con los normales grifos. Para el accionamiento remoto de la válvula se debe usar un kit especial (disponible por separado a pedido).

### 1.2 - LEYENDA DE SÍMBOLOS



**PRECAUCIÓN:** En caso de incumplimiento, se pueden provocar daños en bienes materiales.



**PRECAUCIÓN:** En caso de incumplimiento, además de daños en bienes materiales, también pueden provocarse daños a las personas y/o animales domésticos.



**ATENCIÓN:** Se llama la atención sobre detalles técnicos dirigidos al personal cualificado.

### 1.3 - PERSONAL CUALIFICADO

Se trata de personal que:

- Está familiarizado con la instalación, el montaje, la puesta en servicio y el mantenimiento del producto;
- Conoce las normativas en vigor en la región o país en materia de instalación y seguridad;
- Ha recibido formación acerca de primeros auxilios.



### 1.4 - USO DE PARTES DE RECAMBIO NO ORIGINALES

- En caso de mantenimiento o sustitución de componentes de recambio, se deben usar **SOLO** los indicados por el fabricante. El uso de componentes diferentes, además de invalidar la garantía del producto, podría perjudicar su correcto funcionamiento;
- El fabricante se exime de toda responsabilidad por problemas de funcionamiento que se deriven de alteraciones no autorizadas o uso de recambios no originales.



### 1.5 - USO NO APROPIADO

- El producto se debe usar sólo para el fin para el que ha sido fabricado.
- No se permite el uso con fluidos que no sean los indicados.
- No se deben superar en ningún caso los datos técnicos indicados en la placa. El usuario final o el instalador tienen que adoptar sistemas correctos de protección del aparato, que impidan que se supere la presión máxima indicada en la placa.
- El fabricante no es responsable por los daños causados por un uso impropio del aparato.

## 2.0 - DATOS TÉCNICOS

- Uso : gasóleo, nafta, gases no agresivos de las tres familias (gases secos)
- Temperatura ambiente (TS) : -15 ÷ +100 °C
- Presión máxima de funcionamiento : 2 bar o 6 bar (véase la etiqueta del producto)
- Resistencia mecánica : Grupo 2 según EN 13611
- Conexiones roscadas Rp (cuerpo de latón) : (DN 15 - DN 20) según EN 10226
- Conexiones roscadas Rp : (DN 15 - DN 20 - DN 25 - DN 32 - DN 40 - DN 50) según EN 10226
- Conexiones embridadas acoplables con bridas PN 16: (DN 25\* - DN 32 - DN 40 - DN 50 - DN 65 - DN 80 - DN 100 - DN 125 - DN 150) según ISO 7005
- Conexiones roscadas NPT o embridadas ANSI 150 : consulte la disponibilidad
- Cierre rápido de la válvula
- De conformidad con : Directiva PED 2014/68/UE

\* DN 25 con bridas giratorias.

## 3.0 - PUESTA EN FUNCIONAMIENTO DEL DISPOSITIVO



### 3.1 - OPERACIONES ANTES DE LA INSTALACIÓN

- Hay que cerrar el gas aguas arriba de la válvula, antes de la instalación;
- Compruebe que la presión de línea **NO SEA SUPERIOR** a la presión máxima declarada en la etiqueta del producto;
- Los posibles tapones de protección se deben quitar antes de la instalación;
- Las tuberías y partes interiores de la válvula no deben tener cuerpos extraños;

#### Si el aparato está roscado:

- Compruebe que la longitud de la rosca de la tubería no sea excesiva, para no dañar el cuerpo del aparato en fase de atornillado.

#### Si el aparato está embridado:

- Compruebe que las contrabridas de entrada y salida sean perfectamente coaxiales y paralelas, para evitar someter el cuerpo a esfuerzos mecánicos inútiles; además, calcule el espacio para introducir la junta de estanqueidad;
- Para las fases de apriete, es necesario procurarse una o varias llaves dinamométricas calibradas u otras herramientas de bloqueo controladas.

#### *Procedimientos en común (aparatos roscados y embridados):*

- Deben respetarse las normativas de seguridad relativas al desplazamiento de cargas, vigentes en el país de instalación. Si el aparato que hay que instalar supera el peso permitido, debe preverse el uso de una ayuda mecánica adecuada y de arneses adecuados. Durante las fases de desplazamiento, hay que adoptar las precauciones oportunas para no dañar/estropear la superficie externa del aparato.
- En caso de instalación en el exterior, se recomienda colocar un techo de protección para evitar que el agua de lluvia pueda oxidar o dañar partes del aparato.



- En función de la geometría de la instalación, evalúe el riesgo de formación de mezcla explosiva en el interior del conducto;
- Si la válvula se instala en proximidad de otros equipos o como parte de un conjunto, hay que evaluar previamente la compatibilidad entre la válvula y estos equipos;
- Prevea una protección contra golpes o contactos accidentales si la válvula está accesible a personal no autorizado.



### 3.2 - INSTALACIÓN (véase el ejemplo en el punto 3.4)

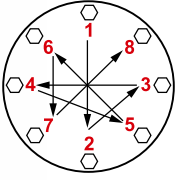
#### *Aparatos roscados:*

- Monte el dispositivo enroscándolo, insertando las juntas correspondientes, en la instalación con tubos y/o racores cuyas roscas encajen con la conexión que hay que acoplar.
- La flecha, indicada en el cuerpo (6) del aparato, debe estar dirigida hacia el punto de consumo;

#### *Aparatos embridados:*

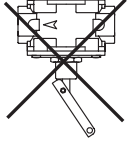
- Monte el dispositivo con bridas, insertando las juntas correspondientes, en la instalación con tuberías y/o racores cuyas bridas encajen con la conexión que hay que acoplar. Las juntas no deben tener defectos y deben estar centradas entre las bridas;
- Si con las juntas puestas el espacio que queda fuese excesivo, no trate de rellenarlo apretando excesivamente los pernos del aparato;

- La flecha, indicada en el cuerpo (6) del aparato, debe estar dirigida hacia el punto de consumo;
- Introduzca dentro de los pernos las arandelas correspondientes para evitar daños a las bridas en fase de apriete;
- Durante la fase de apriete, asegúrese de no "pellizcar" ni dañar la junta;
- Apriete las tuercas o pernos gradualmente, según un esquema "de cruz" (véase el ejemplo indicado abajo);
- Apriételos, primero al 30 %, después al 60 %, hasta el 100 % del par máximo (consulte la tabla de abajo según EN 13611);



| Diámetro         | DN 25 | DN 32 | DN 40 | DN 50 | DN 65 | DN 80 | DN 100 | DN 125 | DN 150 |
|------------------|-------|-------|-------|-------|-------|-------|--------|--------|--------|
| Par máximo (N.m) | 30    | 50    | 50    | 50    | 50    | 50    | 80     | 160    | 160    |

- Apriete de nuevo cada tuerca o perno en el sentido de las agujas del reloj, por lo menos una vez, hasta llegar a la uniformidad del par máximo;
- *Procedimientos en común (aparatos roscados y embridados):*
- El dispositivo se puede instalar también en posición vertical sin que se perjudique su correcto funcionamiento. No se puede colocar volcado (con el mando de rearme dispuesto hacia abajo);
- Durante la instalación, evite que la suciedad o residuos metálicos penetren dentro del aparato;
- Garantice un montaje sin tensiones mecánicas; se recomienda el uso de juntas de compensación para absorber también las dilataciones térmicas de la tubería;
- Si se ha previsto la instalación del aparato en una rampa, es deber del instalador preparar soportes o apoyos adecuados, correctamente dimensionados, para sostener y fijar el conjunto. Nunca deje, por ningún motivo, que el peso de la rampa recaiga solamente sobre las conexiones (roscadas o embridadas) de cada uno de los dispositivos;
- En cualquier caso, después del montaje compruebe la estanqueidad de la instalación;



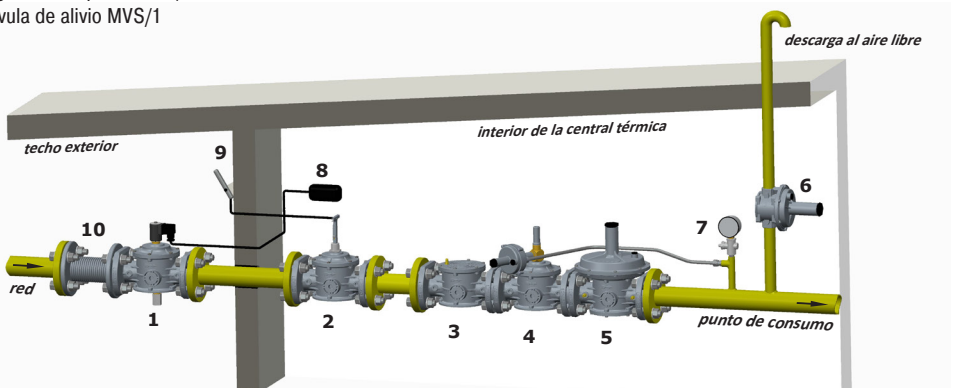
### 3.3 - INSTALACIÓN EN LUGARES CON RIESGO DE EXPLOSIÓN (DIRECTIVA 2014/34/UE)

La válvula no es idónea para el uso en lugares con riesgo de explosión.

### 3.4 - EJEMPLOS GENÉRICOS DE INSTALACIÓN

#### EJEMPLO 1 (instalaciones de aducción gas)

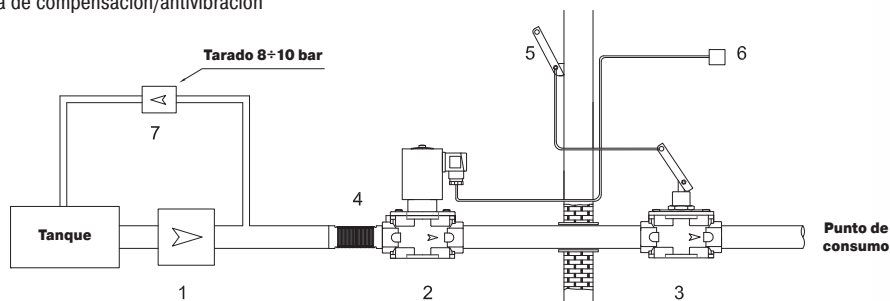
1. Electroválvula con rearme manual M16/RM N.C.
2. Válvula de corte SM
3. Filtro de gas FM
4. Válvula de seguridad por máxima OPSO serie MVB/1 MAX
5. Regulador de presión RG/2MC
6. Válvula de alivio MVS/1
7. Manómetro y válvula pulsadora correspondiente
8. Detección de gas
9. Palanca de mando a distancia válvula de corte SM
10. Junta de compensación/antivibración



## EJEMPLO 2 (instalaciones de aducción nafta)

1. Válvula de fondo y no retorno
2. Electroválvula de interceptación serie MN28
- 3. Válvula de corte SM**
4. Junta de compensación/antivibración

5. Válvula de alivio
6. Palanca para actuación de de la válvula de corte SM
7. Control válvula



### 4.0 - REARME MANUAL (apertura de la válvula)

Para rearmar la válvula:

- girar el mando para restablecer (1) desde la posición «B» en posición «A» y esperar un tiempo para producir el equilibrio de presión entre aguas arriba y aguas abajo de la válvula.
- A continuación, gire la perilla para restablecer (1) en la posición «A» (mando vertical).



### 5.0 - PRIMERA PUESTA EN SERVICIO



- Antes de la puesta en servicio, compruebe que se respeten todas las indicaciones presentes en la placa, incluida la dirección del flujo;
- Después de presurizar de forma gradual la instalación, compruebe la estanqueidad y el funcionamiento de la válvula.



### 5.1 - COMPROBACIONES PERIÓDICAS RECOMENDADAS

- Compruebe con el instrumento específico calibrado, que el apriete de los pernos sea conforme con lo indicado en 3.2;
- Compruebe la estanqueidad de las conexiones embridadas/roscadas en la instalación;
- Compruebe la estanqueidad y el funcionamiento de la válvula y cualquier control remoto;

Es deber del usuario final o del instalador determinar la frecuencia de dichas comprobaciones en función de la relevancia de las condiciones de servicio.



### 6.0 - MANTENIMIENTO

No se prevén operaciones de mantenimiento a efectuar dentro del aparato.

Si hubiera que realizar una inspección interna, se recomienda:

- Controlar también la integridad del obturador (7) y, si es necesario, sustituir el dispositivo de estanqueidad de goma (8);
- Sustituir las juntas antes de proceder con el montaje de nuevo.



- En cualquier caso, antes de efectuar cualquier operación de desmontaje en el aparato, asegúrese de que en el interior del mismo no haya gas a presión.

Una vez acabadas las operaciones descritas a continuación, repita los procedimientos indicados en el apartado 5.

## 7.0 - TRANSPORTE, ALMACENAMIENTO Y ELIMINACIÓN

- Durante el transporte, el material debe tratarse con cuidado, evitando que el dispositivo se someta a choques, golpes o vibraciones;
- Si el producto tiene tratamientos superficiales (p. ej. pintura, cataforesis, etc.), los mismos no deben dañarse durante el transporte;
- La temperatura de transporte y almacenamiento debe coincidir con la indicada en los datos de la placa;
- Si el dispositivo no se instala inmediatamente después de la entrega, se debe almacenar correctamente en un lugar seco y limpio;
- En lugares húmedos es necesario usar secadores o bien calefacción para evitar la formación de condensación;
- El producto, al final de su vida útil, deberá eliminarse en conformidad con la legislación vigente en el país en el que se realiza esta operación.

## 8.0 - GARANTÍA

Valen las condiciones de garantía establecidas con el fabricante en el momento del suministro.

Por daños causados por:


- Uso impropio del dispositivo;
- Incumplimiento de las disposiciones indicadas en este documento;
- Incumplimiento de las normas relacionadas con la instalación;
- Alteración, modificación y uso de partes de repuesto no originales;

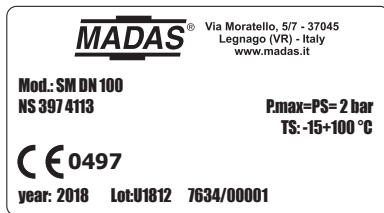
no se pueden reclamar derechos de garantía ni resarcimiento de daños.

Además, se excluyen de la garantía los trabajos de mantenimiento, el montaje de aparatos de otros fabricantes, la modificación del dispositivo y el desgaste natural.

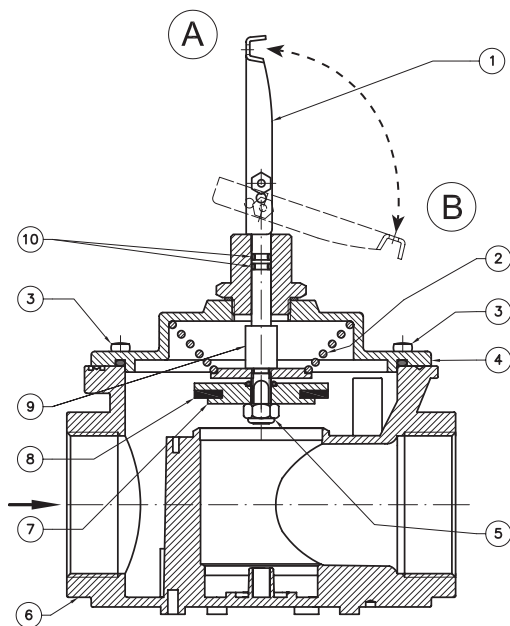
## 9.0 - DATOS DE LA PLACA

En la información de la placa (véase el ejemplo de al lado) aparecen los siguientes datos:

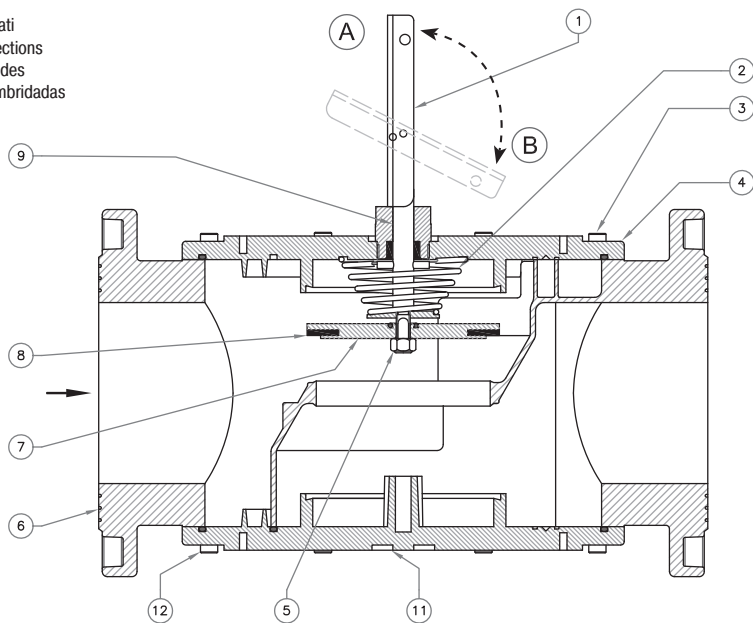
- Nombre/logotipo y dirección del fabricante (eventual nombre/logotipo del distribuidor)
- Mod.: = nombre/modelo del aparato seguido del diámetro de conexión
- NS...(si está presente) = Aprobación ministerial
- P.max = Presión máxima en la que se garantiza el funcionamiento del producto
- PS = Presión máxima permisible
- TS = Intervalo de temperatura en el que se garantiza el funcionamiento del producto
-  0497 = Conformidad Dir. PED seguida por el n.º del Organismo Notificado
- year = Año de fabricación
- Lot = Número de matrícula del producto (véase la explicación a continuación)
  - U1812 = Lote en salida año 2018 semana n.º 12
  - 7634 = número progresivo de pedido referido al año indicado
  - 00001 = número progresivo referido a la cantidad del lote



**fig. 1**  
 Attacchi filettati  
 Threaded connections  
 Raccordi filetati  
 Conexiones roscadas



**fig. 2**  
 Attacchi flangiati  
 Flanged connections  
 Raccordi à brides  
 Conexiones embridadas



IT

**fig. 1 e 2**

1. Manopola di riarmo
2. Molla di chiusura
3. Viti di fissaggio coperchio
4. Coperchio
5. Dado fissaggio otturatore
6. Corpo valvola
7. Otturatore
8. Rondella di tenuta
9. Perno cenrale
10. O-Ring di tenuta
11. Fondello (solo su DN 100)
12. Viti fissaggio fondello (solo su DN 100)

EN

**fig. 1 and 2**

1. Reset handgrip
2. Closing spring
3. Cover fixing screws
4. Cover
5. Obturator locking nut
6. Body valve
7. Obturator
8. Seal washer
9. Central pin
10. Seal O Ring
11. Bottom (only DN 100 version)
12. Bottom fixing screws (on DN 100 only)

FR

**fig. 1 et 2**

1. Manette de réarmement
2. Ressort de fermeture
3. Vis de fixation du couvercle
4. Couvercle
5. Boulon de fixation d'obturateur
6. Corps de vanne
7. Obturateur
8. Rondelle d'étanchéité
9. Pivot cenral
10. Joint torique
11. Boîtier arrière (seulement sur DN 100)
12. Vis de fixation fond (seulement sur DN 100)

ES

**fig. 1 y 2**

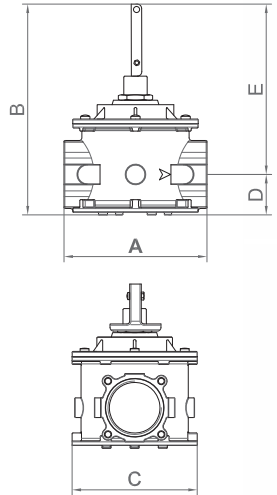
1. Botón de rearme
2. Muelle de cierre
3. Tornillos de fijación tapa
4. Tapa
5. Tuerca de fijación obturador
6. Cuerpo válvula
7. Obturador
8. Arandela de estanquidad
9. Eje central
10. Junta tórica de estanquidad
11. Tapa inferior (solo en DN 100)
12. Tornillos de fijación de la tapa inferior (solo en DN 100)



**Tabella 1 - Table 1 - Tableau 1 - Tabla 1**

Dimensioni di ingombro in mm - Overall dimensions in mm - Dimensions d'encombrement en mm - Dimensiones totales en mm

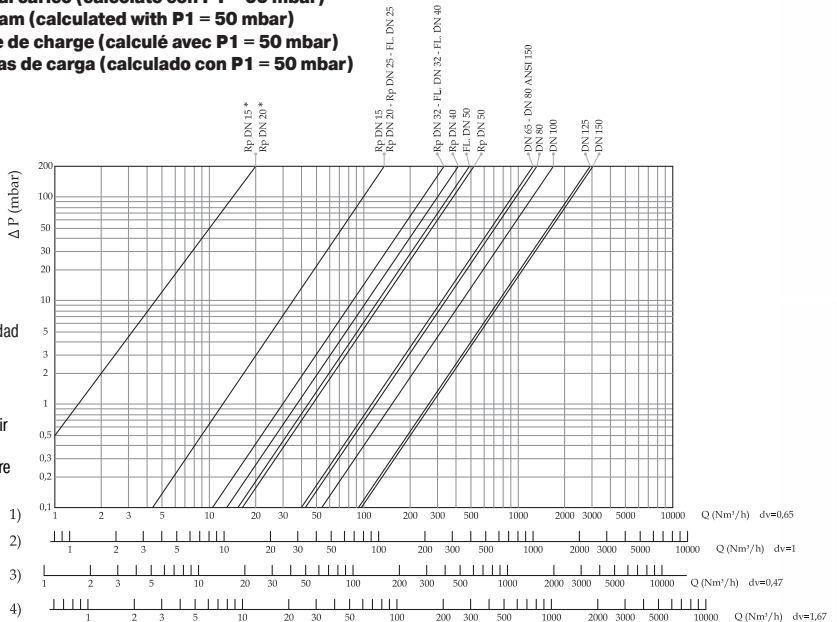
| Attacchi filettati<br>Threaded connections<br>Raccords filetés<br>Conexiones roscadas | Attacchi flangiati<br>Flanged connections<br>Raccords à brides<br>Conexiones embreadas | fori<br>holes<br>trous<br>orificios | A   | B=(D+E) | C   | D    | E     |
|---|--|-------------------------------------|-----|---------|-----|------|-------|
| DN 15* - DN 20*   | -  |                                     | 55  | 139     | 60  | 15   | 124   |
| DN 15 - DN 20 - DN 25   | -  |                                     | 120 | 180     | 94  | 29,5 | 150,5 |
| -   | DN 25  |                                     | 191 | 187     | 115 | 57,5 | 129,5 |
| DN 32 - DN 40   | -  |                                     | 160 | 213     | 140 | 37   | 176   |
| DN 50   | -  |                                     | 160 | 238     | 140 | 57,5 | 180,5 |
| -   | PN 16 - DN 32 FL   | 4                                   | 230 | 265     | 165 | 67,5 | 197,5 |
| -   | PN 16 - ANSI 150<br>DN 40 FL - DN 50 FL  | 4                                   | 230 | 265     | 165 | 67,5 | 197,5 |
| -   | PN 16 - ANSI 150 - DN 65   | 4                                   | 290 | 315     | 211 | 90   | 225   |
| -   | PN 16 - DN 80  | 8                                   | 310 | 322     | 211 | 97   | 225   |
| -   | ANSI 150 - DN 80   | 4                                   | 290 | 315     | 211 | 90   | 225   |
| -   | PN 16 - ANSI 150 - DN 100  | 8                                   | 350 | 322     | 254 | 105  | 217   |
| -   | PN 16 - ANSI 150 - DN 125  | 8                                   | 480 | 545     | 322 | 125  | 420   |
| -   | PN 16 - ANSI 150 - DN 150  | 8                                   | 480 | 550     | 322 | 130  | 420   |



\* = corpo ottone (SMO) - brass body (SMO) - corps en laiton (SMO) - cuerpo de latón (SMO)

Le dimensioni sono indicative, non vincolanti - The dimensions are provided as a guideline, they are not binding  
Les dimensions sont indicatives, non contractuelles - Las dimensiones son indicativas, no vinculantes

**Diagramma perdite di carico (calcolato con P1 = 50 mbar)**  
**Pressure drop diagram (calculated with P1 = 50 mbar)**  
**Diagramme de perte de charge (calculé avec P1 = 50 mbar)**  
**Diagrama de pérdidas de carga (calculado con P1 = 50 mbar)**



- 1) metano - methane  
méthane - metano
- 2) aria - air - air - aire
- 3) gas di città - town gas  
gaz de ville - gas de ciudad
- 4) gpl - lpg - gpl - gpl

dv = densità relativa all'aria  
 dv = density relative to the air  
 dv = densité relative à l'air  
 dv = densidad relativa del aire

- \* = corpo ottone
- \* = brass body
- \* = corps laiton
- \* = cuerpo de latón

IT

**ATTACCHI FILETTATI NPT / NPT THREADED CONNECTIONS  
RACCORDS FILETÉS NPT / CONEXIONES ROSCADAS NPT**

richiedere fattibilità / request feasibility / demander la faisabilité / consulte la disponibilidad

Aggiungere la lettera **"N"** dopo le cifre indicanti gli attacchi

Add the letter **"N"** after figures denoting the connection

Ajouter la lettre **"N"** après les chiffres indiquant les connexions

Añadir la letra **"N"** a continuación de las cifras que indican los diámetros de conexión

Es. / E.g. / Ex. / Ej.  
SM07**N**

EN

**ATTACCHI FLANGIATI ANSI 150 / ANSI 150 FLANGED CONNECTIONS  
RACCORDS À BRIDES ANSI 150 / CONEXIONES EMBRIDADAS ANSI 150**

richiedere fattibilità / request feasibility / demander la faisabilité / consulte la disponibilidad

Aggiungere la lettera **"A"** dopo le cifre indicanti gli attacchi

Add the letter **"A"** after figures denoting the connection

Ajouter la lettre **"A"** après les chiffres indiquant les connexions

Añadir la letra **"A"** a continuación de las cifras que indican los diámetros de conexión

Es. / E.g. / Ex. / Ej.  
SM50**A**

FR

**BIOGAS**

richiedere fattibilità / request feasibility / demander la faisabilité / consulte la disponibilité

Aggiungere la lettera **"B"** dopo le cifre indicanti gli attacchi

Add the letter **"B"** after figures denoting the connection

Ajouter la lettre **"B"** après les chiffres indiquant les connexions

Añadir la letra **"B"** a continuación de las cifras que indican los diámetros de conexión

Es. / E.g. / Ex. / Ej.  
SM07**B**

**CATAFORESI / CATAPHORESIS  
CATAPHORÈSE / CATAFORESIS**

Aggiungere la lettera **"K"** dopo le cifre indicanti gli attacchi

Add the letter **"K"** after figures denoting the connection

Ajouter la lettre **"K"** après les chiffres indiquant les connexions

Añadir la letra **"K"** a continuación de las cifras que indican los diámetros de conexión

Es. / E.g. / Ex. / Ej.  
SM07**K**

**COMBINAZIONI POSSIBILI / POSSIBLE COMBINATIONS  
COMBINAISONS POSSIBLES / POSSIBLES COMBINACIONES**

È possibile combinare tra di loro le versioni.

It is possible to combine the above mentioned versions.

Les versions peuvent être combinées entre elles.

Es posible combinar las versiones entre sí.

Es. / E.g. / Ex. / Ej.  
SM07**BK**

**NOTA:** È possibile che alcuni modelli non siano disponibili nelle versioni suddette sia singole e/o combinate. È consigliato chiedere SEMPRE la fattibilità.

**NOTE:** It is possible certain models are not available on the above mentioned versions, both singles and/or combined too. We suggest to ask ALWAYS for the feasibility.

**NOTE:** Il est possible que certains modèles ne soient pas disponibles dans les versions uniques et / ou combinées susmentionnées. Il est recommandé de TOUJOURS demander la faisabilité.

**NOTA:** Puede suceder que algunos modelos no estén disponibles en las versiones citadas, ya sean individuales o combinadas. Se aconseja consultar SIEMPRE la viabilidad.

ES

**SMO - SM**

Attacchi filettati / Threaded connections / Raccords filetés / Conexiones roscadas

| Attacchi<br>Connections<br>Raccords<br>Conexiones | <b>P. max = 2 bar</b>         | <b>P. max = 6 bar</b>         |
|---|-------------------------------|-------------------------------|
|   | Codice / Code / Code / Código | Codice / Code / Code / Código |
| DN 15*  | SM002                         | -                             |
| DN 20*  | SM003                         | -                             |
| DN 15   | SM02                          | SM020000                      |
| DN 20   | SM03                          | SM030000                      |
| DN 25   | SM04                          | SM040000                      |
| DN 32   | SM05                          | SM050000                      |
| DN 40   | SM06                          | SM060000                      |
| DN 50   | SM07                          | SM070000                      |

\* = corpo ottone - brass body - corps en laiton - cuerpo de latón

**SM**

Attacchi flangiati / Flanged connections / Raccords à brides / Conexiones embridadas

| Attacchi<br>Connections<br>Raccords<br>Conexiones | <b>P. max = 2 bar</b>         | <b>P. max = 6 bar</b>         |
|---|-------------------------------|-------------------------------|
|   | Codice / Code / Code / Código | Codice / Code / Code / Código |
| DN 25   | SM25                          | SM250000                      |
| DN 32   | SM32                          | SM320000                      |
| DN 40   | SM40                          | SM400000                      |
| DN 50   | SM50                          | SM500000                      |
| DN 65   | SX08                          | SX080000                      |
| DN 80   | SX09                          | SX090000                      |
| DN 100  | SX10                          | SX100000                      |
| DN 125  | SX11                          | SX110000                      |
| DN 150  | SX12                          | SX120000                      |

Ci riserviamo qualsiasi modifica tecnica e costruttiva.  
We reserve the right to any technical and construction changes.  
Nous nous réservons le droit de toute modification technique et constructive.  
Nos reservamos el derecho de realizar cualquier cambio técnico y estructural.

The logo for MADAS features the word "MADAS" in a bold, red, sans-serif font. The text is centered and flanked by two thick, black horizontal bars, one above and one below, which are slightly wider than the text itself. A registered trademark symbol (®) is positioned to the upper right of the word.