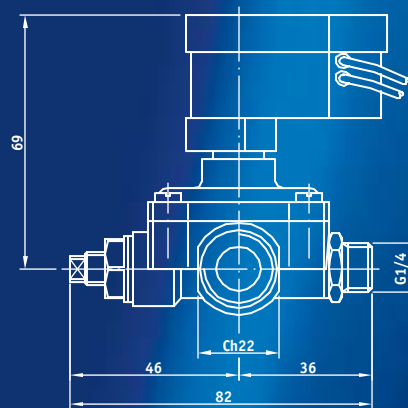
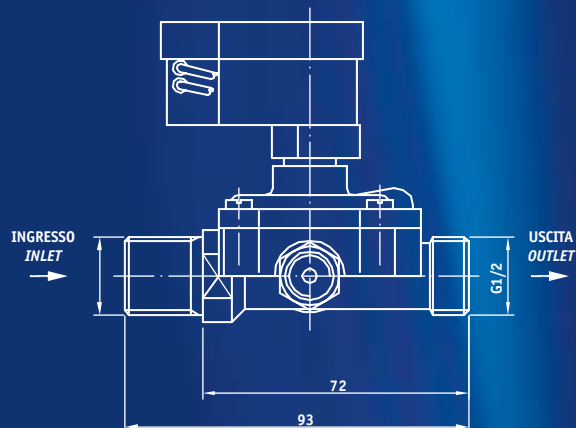




Flussostati sanitari

Sanitary flow switches

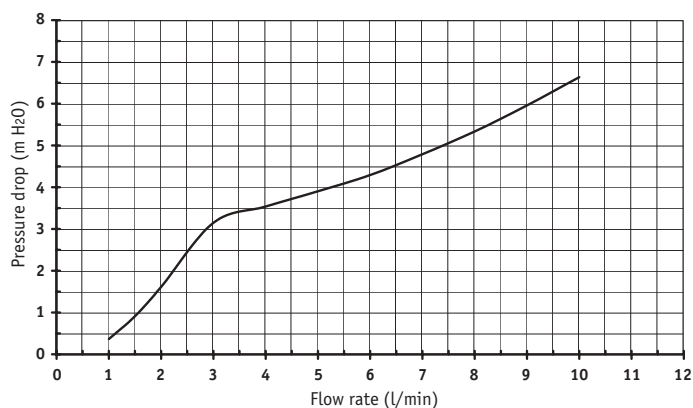




DATI TECNICI – TECHNICAL DATA

- Pressione minima acqua sanitaria 0.2bar
Minimum pressure sanitary water 0.2bar
- Portata minima di azionamento microint. 2.2 l/min ± 0.3
Switching on flow rate 2.2 l/min ± 0.3
- Portata minima di disinserimento microint. 2.0 l/min ± 0.3
Switching off flow rate 2.0 l/min ± 0.3

- Rubinetto con filtro
manual tap with filter
- Raccordo (uscita) per dispositivi di riempimento
Fitting (outlet) for filling devices
- Regolatore di portata su richiesta
Flow regulator on request



La curva rappresenta valori tipici/*The curve represents typical performance.*