



REGOLATORI GAS 1/2", 3/4", 1"-P MAX 500 MBAR

I Gas Governor, progettati e costruiti secondo le norme UNI EN 88 classe A - gruppo 2, possono essere utilizzati per gas metano, GPL o tutti i gas non corrosivi. I Gas Governors (regolatori) sono ampiamente utilizzati su impianti con bruciatori di gas automatico e su impianti di distribuzione industriale. I Gas Governor sono del tipo auto-azione con otturatore bilanciato e doppia membrana di sicurezza. La doppia membrana permette di utilizzare il dispositivo all'interno della cabina, senza collegare un convogliamento esterno di sfiato. (Punto 3.3.2 della norma UNI EN 88). Tutti i Gas Governor hanno una linea di rilevamento interna ed una presa di pressione ingresso/uscita.



Specifiche standard:

Pmax inlet max - 500 mbar

Setting outlet 10 - 300 mbar - Standard spring supplied 10-27 mbar

Other spring on request

Filtering $\leq 50\mu\text{m}$ - Plastic cartridge

Inlet - Outlet Thread gas 1/2", 3/4", 1" - ISO 228

Connection DN25 - Sliding Aluminium flange PN10

Test point Inlet / outlet on request . Test point 1/8 h NPT

Working Temperature - 20° C -+ 60° C

Use Not aggressive gases of three families - Natural Gas - LPG - Town Gas

Approval UNI EN 88-1:2011 - PED

Materiali:

Complete Body Die – Cast Aluminium Gd – AlSi12Cu – EN AB 46100

Diaphragms NBR 60Sh – DvGW EN 549

Plastic components Yellow POM / Pa 66 + 25% Gf

Opzioni:

Color: White Range: 5 - 14 mbar

Color: Yellow Range: 6 - 22 mbar

Color: Neutral Range: 10 - 27 mbar

Color: Red Range: 28 - 70 mbar

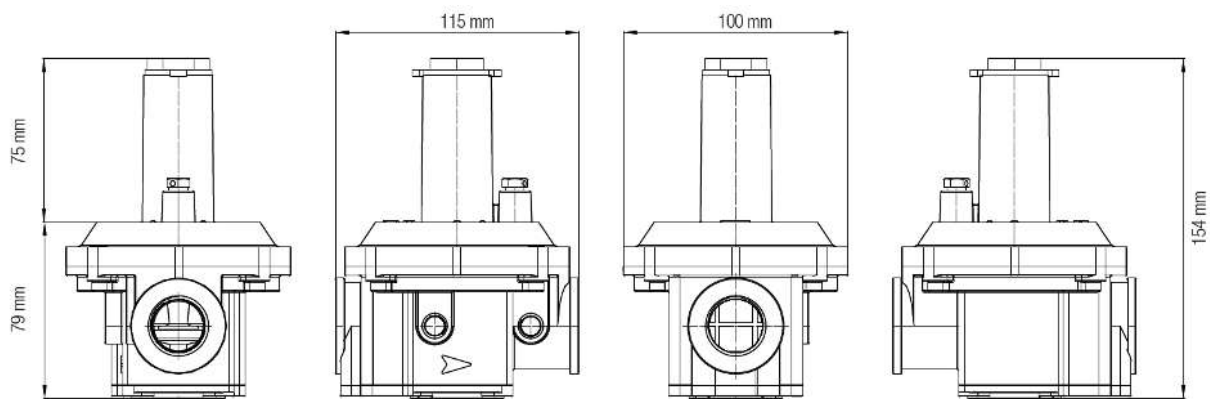
Color: Black Range: 60 - 130 mbar

Color: Blue Range: 120 - 300 mbar

MODELLO	DIMENSIONI	DESCRIZIONE	PRESSIONE MAX
RG015	½"	Gas Governor	500 mbar
RG020	¾"	Gas Governor	500 mbar
RG025	1"	Gas Governor	500 mbar
RGD25	DN25	Gas Governor	500 mbar
RG015-FT	½"	Gas Governor with filter	500 mbar
RG020-FT	¾"	Gas Governor with filter	500 mbar
RG025-FT	1"	Gas Governor with filter	500 mbar
RGD25-FT	DN25	Gas Governor with filter	500 mbar

GAS GOVERNORS PRESSURE DROP TABLE

GAS GOVERNORS DIMENSIONS



DIMENSIONS

½" (DN15)

¾" (DN20)

1" (DN25)

WEIGHT (kgs)

0,720

0,688