



Cambia l'aria, elimina le muffe e risparmia energia!

ASPIRVELO AIR ECOCOMFORT

La gamma più completa
di recuperatori di calore
monostanza e multistanza

FantiniCosmi
Industrie 

UMIDITÀ

MUFFE

ODORI

ARIA VIZIATA

ASPIRVELO AIR ECOCOMFORT

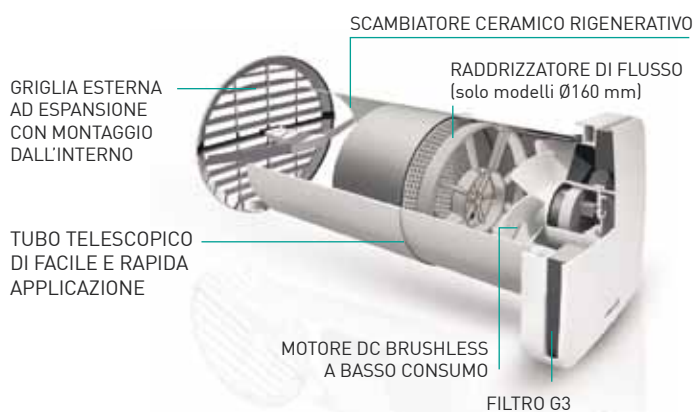
Previene muffe e umidità risparmiando sui costi di riscaldamento e condizionamento!

Cos'è e come funziona?

ECOCOMFORT è l'unità di ventilazione e aspirazione decentralizzata con recupero di calore ad altissima efficienza, che permette un rinnovo continuativo dell'aria ambiente sia in estate che in inverno, recuperando fino al 90% del calore o del fresco.

Attraverso l'uso continuo dell'unità si previene la formazione di umidità, evitando la comparsa di muffa sui muri e mantenendo sempre basso il livello di inquinanti dannosi alla salute delle persone.

L'unità ventilante è comandata da un motore DC brushless a basso consumo con funzionamento ad inversione di ciclo che permette il continuo scambio d'aria tra interno ed esterno. L'aria viene costantemente filtrata attraverso un filtro "G3" installato sul frontale dell'apparecchio e facilmente estraibile al fine di consentirne una pulizia periodica. Durante il funzionamento a flusso alternato con recupero del calore, il flusso d'aria in entrata e il flusso d'aria in uscita passano attraverso uno scambiatore di calore ceramico, che recupera fino al 90% del calore contenuto nell'aria in uscita, e lo restituisce all'aria in entrata quando l'unità inverte il ciclo di ventilazione.



ARIA PULITA

COMFORT

RISPARMIO ENERGETICO

Telecomando radiofrequenza o comando filare a muro

Con ASPIRVELO AIR serie ECOCOMFORT è possibile scegliere tra due diverse tipologie di impianto: uno con comando filare a parete per la gestione fino a 4 unità, e uno con telecomando a radiofrequenza con la possibilità di gestire fino a 64 unità.



Diametri 100 e 160 mm

Serie ECOCOMFORT è disponibile in due diametri da scegliere a seconda della portata d'aria necessaria e dell'ambiente che si desidera ventilare: il diametro 100 mm per locali fino a 22mq e il diametro 160 mm per locali fino a 50mq. Nello stesso impianto possono essere installate sia unità con diametro 100, sia unità con diametro 160mm. Inoltre le versioni con diametro 160 mm sono dotate di raddrizzatore di flusso per garantire prestazioni più elevate.



Per locali fino a 50mq

Per locali fino a 22mq

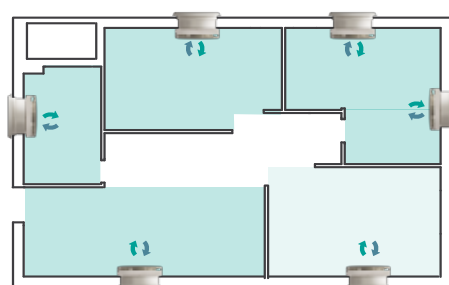
Comfort senza pensieri

Nel modello radiofrequenza sono presenti dei sensori di temperatura, umidità e luminosità, che permettono all'unità di adottare le modalità di ventilazione più idonee in totale autonomia ed assicurare il miglior comfort ambientale. In particolare, nella modalità "NOTTE", rileva automaticamente il calo della luce diurna e riduce la ventilazione ai livelli minimi, assicurando benessere e silenziosità per le ore notturne.



Monostanza o multistanza? Entrambi!

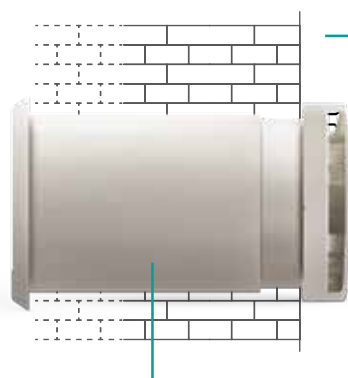
ECOCOMFORT è un prodotto versatile e adattabile alle più svariate esigenze di installazione. Può essere utilizzato come sistema puntuale per singola stanza, oppure collegando più unità ventilanti, a scelta tra i due diametri 100 e 160 mm, ad unico comando, è possibile creare un sistema di ventilazione multistanza.



Facile da installare

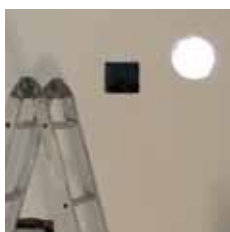
L'unità di ventilazione ASPIRVELO AIR serie ECOCOMFORT deve essere installata sulle pareti perimetrali. Grazie al tubo telescopico, è facilmente adattabile a tutti gli spessori di muri, da un minimo di 24 cm fino ad un massimo di 58 cm. Inoltre l'installazione è estremamente facile e veloce grazie anche alla griglia esterna ad espansione che può essere montata anche dall'interno.

GRIGLIA ESTERNA
AD ESPANSIONE
CON MONTAGGIO
DALL'INTERNO



INSTALLAZIONE SU MURO
PERIMETRALE

TUBO TELESCOPICO PER UNA RAPIDA INSTALLAZIONE
LUNGHEZZA MINIMA 24 CM MASSIMA 58 CM



1

Forare il muro
perimetrale



2

Inserire il tubo
telescopico con
la lunghezza
desiderata



3

Inserire la griglia
ad espansione
dall'interno
del locale



4

Inserire lo
scambiatore di
calore ceramico



5

Fissare il prodotto
al muro
e collegarlo alla
linea elettrica



6

Agganciare
la cover

AGEVOLAZIONI FISCALI

Installando ASPIRVELO AIR serie ECOCOMFORT è possibile beneficiare delle agevolazioni fiscali del 50% o del 65% come richiamato nella "Legge di stabilità" per la riqualificazione energetica.



Per gli interventi che riguardano le opere di manutenzione ordinaria e straordinaria, interventi di restauro conservativo e di ristrutturazione edilizia, è concessa l'agevolazione fiscale del 50%,

Gli impianti di ventilazione meccanica controllata monostanza o multistanza invece consentono, in condizioni particolari, di accedere alla detraibilità maggiore con le agevolazioni fiscali del 65%, in quanto permettono di migliorare le prestazioni energetiche dell'edificio.

Un sistema di ventilazione meccanica controllata con recupero di calore, oltre a conferire benessere e comfort ambientale, è necessario per poter raggiungere le più alte classi di prestazione energetica degli edifici.

Una gamma completa per tutte le esigenze

CON TELECOMANDO A RADIOFREQUENZA



ASPIRVELO AIR serie ECOCOMFORT 100 RF - ECOCOMFORT 160 RF

ECOCOMFORT RF è la nuova unità di ventilazione e aspirazione decentralizzata con recupero di calore con controllo radiofrequenza.

La configurazione minima installabile è l'unità "Master" ed il suo telecomando a radiofrequenza a cui si possono aggiungere diverse unità aggiuntive (sino ad un massimo di 64).

Il radiocomando ha una grafica chiara ed intuitiva, e consente di impostare e di modificare le diverse modalità di funzionamento, oltre che di verificare le impostazioni correnti da qualunque punto dell'ambiente.

Grazie ai sensori di temperatura, umidità e luminosità, ECOCOMFORT RF è in grado di adottare le modalità di ventilazione più idonee ad assicurare il miglior comfort ambientale.

L'unità di ventilazione "MASTER" comprende il recuperatore di calore, il tubo telescopico, la griglia e il telecomando a radiofrequenza.

L'unità di ventilazione aggiuntiva comprende il recuperatore di calore, il tubo telescopico e la griglia.



radio comando

unità ventilante

Conforme Reg. (UE) 1254/2014



MODALITÀ MANUALE:
immissione, estrazione e flusso alternato aria immissione/ estrazione



MODALITÀ AUTOMATICA: l'unità "MASTER" regola automaticamente il periodo di alternanza del flusso d'aria immissione/estrazione, la deumidificazione e la velocità in funzione dei parametri ambientali rilevati dai sensori di temperatura, umidità e luminosità



3 VELOCITÀ:
ventilazione minima, media e alta



VELOCITÀ NOTTE
velocità ventilazione minima



SPEGNIMENTO SISTEMA



VERIFICA MODALITÀ
di funzionamento e velocità



TELECOMANDO
RADIOFREQUENZA

UNITÀ MASTER

+

UNITÀ AGGIUNTIVE

+

UNITÀ AGGIUNTIVE

+

UNITÀ AGGIUNTIVE

CON COMANDO A PARETE



ASPIRVELO AIR serie ECOCOMFORT 100 - ECOCOMFORT 160

ECOCOMFORT è un'unità di ventilazione e aspirazione decentralizzata con recupero di calore con unità di comando meccanica a muro.

L'unità di comando, con montaggio a parete o su scatola 503, può gestire fino a 4 unità ventilanti regola la velocità di estrazione o immissione aria e permette la regolazione stagionale. Una manopola consente infatti di ottimizzare il ciclo di funzionamento automatico secondo la differenza tra la temperatura interna e la temperatura esterna.

L'unità di ventilazione "Master" comprende il recuperatore di calore, il tubo telescopico, la griglia, l'unità di comando e l'alimentatore 12 Vdc.

L'unità di ventilazione aggiuntiva comprende il recuperatore di calore, il tubo telescopico e la griglia.



Conforme Reg. (UE) 1254/2014



3 velocità:
ventilazione massima e minima

IN AUTO OUT

Funzione MANUALE e AUTOMATICA
immissione, estrazione e flusso alternato aria

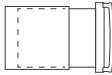

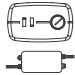



Regolazione tempo inversione di ciclo (in funzione ΔT)



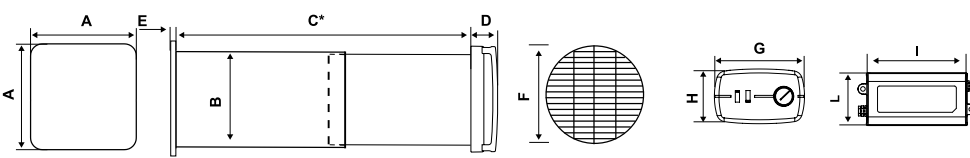
SCEGLI IL MODELLO

MASTER

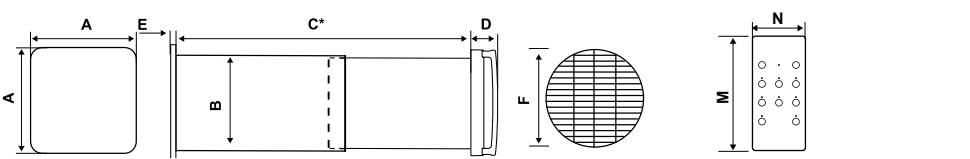
CODICE	MODELLO	Ø TUBO	DIMENSIONI MAX LOCALE	velocità	m³/h	W	dB(A) 1,5 mt				
AP19981	ECOCOMFORT 160 RF	160 mm	50 mq	bassa	28	2,0	27	•	•	•	•
				media	48	3,8	32				
				alta	68	6,6	38				
				sleep	15	nd	nd				
AP19987	ECOCOMFORT 100 RF	100 mm	22 mq	bassa	8	2,0	18	•	•	•	•
				media	18	3,8	23				
				alta	30	6,6	28				
				sleep	4	nd	nd				
AP19980	ECOCOMFORT 160	160 mm	44 mq	bassa	38	2,0	28	•	•	•	•
				alta	60	4,0	34				
AP19984	ECOCOMFORT 100	100 mm	20 mq	bassa	12	1,5	21	•	•	•	•
				alta	25	2,0	24				

UNITÀ VENTILANTI AGGIUNTIVE

AP19982	ECOCOMFORT SAT 160 RF	160 mm	50 mq	bassa	28	2,0	27	•	•	•	•
				media	48	3,8	32				
				alta	68	6,6	38				
				sleep	15	nd	nd				
AP19988	ECOCOMFORT SAT 100 RF	100 mm	22 mq	bassa	8	2,0	18	•	•	•	•
				media	18	3,8	23				
				alta	30	6,6	28				
				sleep	4	nd	nd				
AP19979	ECOCOMFORT SAT 160	160 mm	44 mq	bassa	38	2,0	28	•	•	•	•
				alta	60	4,0	34				
AP19985	ECOCOMFORT SAT 100	100 mm	20 mq	bassa	12	1,5	21	•	•	•	•
				alta	25	2,0	24				



MODELLO	A	B	C	D	E	F	G	H	I	L
ECOCOMFORT 160		160	530				140	85	140	85
ECOCOMFORT SAT 160	180			47	20	190	-	-	-	-
ECOCOMFORT 100		107	570				140	85	140	85
ECOCOMFORT SAT 100							-	-	-	-



MODELLO	A	B	C	D	E	F	M	N
ECOCOMFORT 160 RF		160	530				125	60
ECOCOMFORT SAT 160 RF	180			47	20	190	-	-
ECOCOMFORT 100 RF		107	570				125	60
ECOCOMFORT SAT 100 RF							-	-

ACCESSORI

AP19986	KIT PREDISPOSIZIONE PER ECOCOMFORT Ø160	Kit utile durante la fase di predisposizione all'installazione dell'unità ventilante che verrà montata in un secondo momento. Comprende: tubo telescopico, griglia esterna e tappo di chiusura
AP19978	FILTRO DI RICAMBIO FR004	Per tutti i modelli ECOCOMFORT



FANTINI COSMI SPA Via dell'Osio, 6 - 20090 Caleppio di Settala MI, Italia
Tel. +39 02 956821 | Fax +39 02 95307006 | info@fantinicosmi.it

SUPPORTO TECNICO
Tel. +39 02 95682278 | supportotecnico@aspira.it

www.aspira.it