

EVOPLUS / EVOPLUS SAN

CIRCOLATORI ELETTRONICI A ROTORE BAGNATO



EVOPLUS



EVOPLUS SAN

DATI TECNICI

Campo di funzionamento: da 3 a 75,6 m³/h con prevalenza fino a 18 metri;

Campo di temperatura del liquido: da -10 °C a +110 °C

Liquido pompato: pulito, libero da sostanze solide e oli minerali, non viscoso, chimicamente neutro, prossimo alle caratteristiche dell'acqua. (glicole max 30%)

Massima pressione di esercizio: 16 bar (1600 kPa)

Flangiatura di serie: DN 32, DN 40, DN 50, DN 65, PN 6 / PN 10 / PN 16 (4 asole), DN 80 e DN 100, PN 6 (4 asole)

Massima temperatura ambiente: + 40°C.

Minima pressione di battente: i valori sono riportati nelle relative tabelle.

Esecuzioni speciali a richiesta: DN 80, DN 100 PN 10 / PN 16 (8 fori)

Accessori (Controflange): PN 10 DN 32 - DN 40 - DN 50 - DN 65
PN 6 DN 80 - DN 100

Compatibilità elettromagnetica: i circolatori EVOPLUS rispettano la norma EN 61800-3, nella categoria C2, per la compatibilità elettromagnetica.

Emissioni elettromagnetiche: ambiente residenziale (in alcuni casi possono essere richieste misure di contenimento).

Emissioni condotte: ambiente residenziale (in alcuni casi possono essere richieste misure di contenimento).

APPLICAZIONI

Le pompe elettroniche di circolazione EVOPLUS possono essere utilizzate in impianti di riscaldamento, ventilazione e condizionamento per edifici ad uso abitativo e commerciale quali:

- Grandi edifici abitativi
- Cliniche ed ospedali
- Beni immobiliari
- Condomini e palazzine
- Scuole
- Abitazioni
- Edifici adibiti per uffici

Tutti i modelli sono disponibili sia in versione singola che gemellare.

Esecuzione con corpo pompa in bronzo per il ricircolo di acqua sanitaria, disponibile in versione singola con bocche flangiate DN 32, DN 40, DN 50 e DN 65. Predisposte di serie per il comando tramite segnale esterno 0-10 v. o PWM e per la connessione a sistemi di gestione impianti ModBus (LonBus con apposito modulo di comunicazione opzionale). **È possibile controllare da remoto la versione singola grazie al servizio Dconnect** (con Dconnect Box fornito separatamente).

APPLICAZIONI NEL RISCALDAMENTO

Il riscaldamento richiesto nelle diverse applicazioni varia notevolmente durante il giorno/notte a causa della temperatura esterna e della presenza più o meno costante di persone all'interno dei locali. A quanto sopra vanno aggiunte le differenti necessità dei vari ambienti e l'eventuale apertura o chiusura dei vari rami negli impianti complessi. Le pompe a rotore bagnato regolate elettronicamente assicurano in ogni momento, pressoché in tutti gli impianti dimensionati correttamente, una quantità sufficiente di energia e contemporaneamente una maggiore silenziosità / confort e una sensibile riduzione dei costi di esercizio.

APPLICAZIONI NEL CONDIZIONAMENTO

A differenza delle pompe elettroniche convenzionali, le pompe elettroniche di circolazione EVOPLUS possono essere utilizzate anche in impianti di condizionamento dove la temperatura del liquido pompato è inferiore alla temperatura ambiente. In queste condizioni sulla superficie esterna del circolatore si ha la formazione della condensa che non pregiudica il buon funzionamento sia della parte elettronica che meccanica. La particolare costruzione infatti è stata disegnata e dimensionata in modo da permettere il drenaggio della condensa senza danni ai componenti costruttivi.

APPLICAZIONI NEL RICIRCOLO SANITARIO

La versione SAN, con corpo pompa in bronzo, è stata sviluppata appositamente per il ricircolo di acqua sanitaria; utilizzando la modalità di funzionamento a temperatura costante viene controllata la temperatura dell'acqua nella tubazione di ricircolo, senza necessità di utilizzo di valvole termostatiche, ottimizzando in questo modo il comfort.

CARATTERISTICHE COSTRUTTIVE

Pompa di circolazione monoblocco formata dalla parte idraulica in ghisa e motore elettrico sincrono a rotore bagnato. Cassa motore in alluminio. Corpo pompa a spirale ad elevato rendimento idraulico grazie ad una progettazione particolarmente accurata e a delle superfici interne levigate. Bocche di aspirazione e mandata in linea, flangiate.

La versione singola è fornita di serie di gusci di coibentazione per evitare la dispersione di calore e/o la formazione di condensa sul corpo pompa.

Per la versione gemellare la coibentazione deve essere realizzata a cura dell'installatore. In ogni caso bisogna fare particolare attenzione a non ostruire i labirinti di scarico condensa in modo da non compromettere il funzionamento del circolatore.

Girante in tecnopolimero, albero motore in acciaio inossidabile temprato montato su bronzine in ceramica lubrificate dallo stesso liquido pompato. Camicia di protezione del rotore in acciaio inossidabile. Anello reggispira in ceramica, anelli di tenuta in etilene propilene e camicia statore in composito con fibra di carbonio. Motore di tipo sincrono con rotore a magnete permanente. Per la versione gemellare è prevista una valvola automatica del tipo a clapet incorporata nella bocca di mandata per evitare riciclo d'acqua nell'unità a riposo; inoltre viene fornita di serie una flangia cieca nel caso in cui sia necessaria la manutenzione di uno dei due motori. L'esecuzione di serie del corpo pompa è in PN 16. A richiesta è fornibile la versione DN 80 e DN 100 PN 16 (8 fori)

Grado di protezione circolatore: IP X4D

Classe di isolamento: F

Tensione di serie: monofase 220/240 V, 50/60Hz

valore di pressione sonora ≤ 45 dB(A)

Prodotto conforme allo standard europeo EN 61800-3 - EN 60335-1 - EN 60335-2-51



IL SERVIZIO DCONNECT

CONTROLLO REMOTO PER IMPIANTI RESIDENZIALI E COMMERCIALI DOTATI DI ELETTRONICA

INTRODUZIONE

Il servizio Dconnect permette di gestire le proprie installazioni da remoto, in maniera semplice e intuitiva, senza necessità di server o personale specializzato. Con il Dconnect gestirai le tue installazioni da remoto, come se ti trovassi fisicamente davanti alle pompe.

Potrai anche ottimizzare il funzionamento dei tuoi impianti utilizzando i grafici di funzionamento del sistema. Infine sarai informato in maniera tempestiva delle eventuali anomalie presenti nell'impianto.

IL SERVIZIO CONNETTIVITÀ PERMETTE DI:

MONITORARE IN MODO SEMPLICE I TUOI IMPIANTI

DCONNECT

Installation list

Impianto di pressurizzazione via Caroli Pisa STATUS <input checked="" type="checkbox"/>	Condominio Cancelli Palala STATUS <input type="checkbox"/>	Condominio Pero Livorno STATUS <input checked="" type="checkbox"/>	Condominio Nicolai Firenze STATUS <input checked="" type="checkbox"/>
Officine Arnoldi Pressurizzazione STATUS <input checked="" type="checkbox"/>	Officine Arnoldi Riscaldamento STATUS <input checked="" type="checkbox"/>	Officine Arnoldi Acqua Calda Sanitaria STATUS <input checked="" type="checkbox"/>	Officine Arnoldi gruppi frigo STATUS <input checked="" type="checkbox"/>

Le installazioni con status verde sono ok, quelle arancioni hanno bisogno di attenzione, quello con lo status rosso hanno problemi

INTERVENIRE SU DI ESSI COME SE FOSSI PRESENTE NEL LOCALE POMPE

Tramite il sito internet o le APP potrai controllare i tuoi impianti con estrema semplicità e velocità.

DCONNECT

EVOPLUS
DESCRIZIONE PRODOTTO : EVOPLUS
SERIALE RICHIESTO : FJ012-22JBC-I5KOB

Tempo trascorso dall'ultimo dato ricevuto **minore di 3m**

Stato

STATO POMPA Go	STATO SISTEMA Sistema OK	PRESSIONE BAR (VP) 4.1 bar	POTENZA IN USCITA (PO) 0.69 kW
FREQUENZA DI ROTAZIONE (RF) 31 Hz	CORRENTE DI FASE POMPA (C1) 3.7 A	TEMPERATURA DISSIPATORE C (TE) 44 °C	TEMPERATURA SCHEDA C (TB) 51 °C
ORE ACCENSIONE POMPA (HO) 6676 h	ORE DI LAVORO POMPA (HO) 2576 h	OCCORR. ULTIMO ERRORE 9	TEMPO ULTIMO ERRORE 4819 h

IL SERVIZIO DCONNECT

CONTROLLO REMOTO PER IMPIANTI RESIDENZIALI E COMMERCIALI DOTATI DI ELETTRONICA

Per usare il servizio Dconnect bisogna essere registrati ed avere prodotti connessi.

Collegati al sito: <https://dconnect.dabpumps.com> utilizzabile con un browser Internet come Microsoft Edge o Google Chrome.

Le App DCONNECT DAB per Android e iOS possono essere scaricate sui relativi Store:



ALLARMI REMOTI

In caso di allarmi, il servizio Dconnect ti informa in modo che tu possa controllare cosa succede e tu possa organizzare una visita all'impianto prima che diventi una emergenza per il tuo cliente.

CHE PRODOTTI PUOI GESTIRE TRAMITE IL SERVIZIO DCONNECT?

MCE/P, MCE/C, ADAC, Active driver Plus, Ebox, Evoplus, Eskybox, Eskybox mini, Eskybox Diver, Dtron 3.

COSA SERVE PER USARE IL SERVIZIO?

1. Dconnect Box
2. Cavi per collegare il Dconnect Box / Dconnect Box 2 ai prodotti da controllare
3. Uno o più prodotti controllabili
4. Una connessione ad internet nell'impianto da controllare

Per maggiori informazioni consulta: www.internetofpumps.com

EVOPLUS / EVOPLUS SAN

CIRCOLATORI ELETTRONICI A ROTORE BAGNATO

CARATTERISTICHE COSTRUTTIVE EVOPLUS IMPIANTI COLLETTIVI (DISPOSITIVO ELETTRONICO) *

I circolatori EVOPLUS sono comandati tramite un dispositivo basato su IGBT in tecnologia NPT di ultima generazione per una più alta efficienza e robustezza. Le caratteristiche specifiche sono:

- modulazione PWM sinusoidale
- Alta frequenza di portante per eliminare ogni rumore in banda audio
- 2 processori dedicati a 32 bit:

uno dedicato al pilotaggio del motore

uno dedicato all'interfaccia utente, consente le seguenti funzioni:

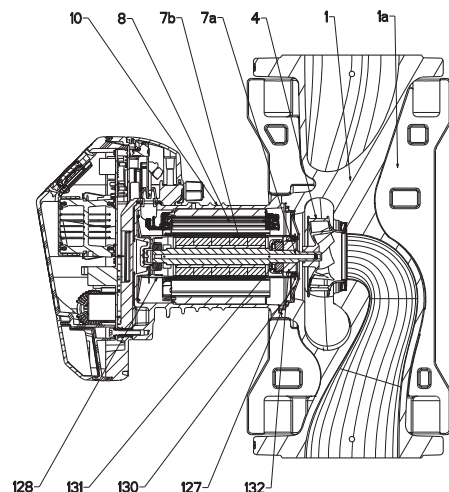
- comando start/stop
- comando Economy
- comando con segnale analogico 0-10V
- comando con segnale PWM
- comando con segnale analogico 4-20 mA
- comando con segnale da sensore di temperatura ΔT
- connessione a sistemi di gestione impianti ModBus. Opzionale LonBus con apposito modulo
- Algoritmo ottimizzato di "space vector"
- Presenza/assenza allarmi nel sistema
- Segnalazione di pompe in marcia

* Gli ingressi sono disponibili solo se attiva la funzionalità associata.

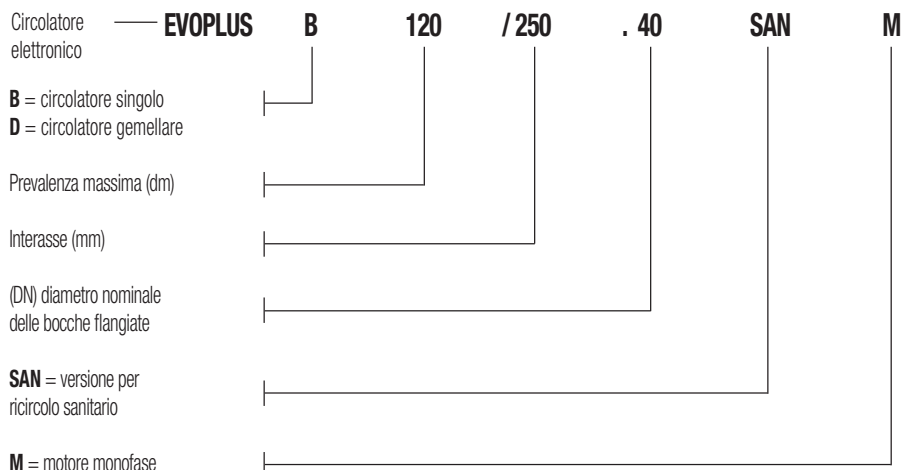
Grazie ad un'interfaccia utente intuitiva e funzionale garantisce una semplicità di taratura alla portata di tutti. Il display OLED a lettura facilitata posto sul pannello comandi, tre semplici tasti di navigazione, un menù a cascata, una vasta scelta di funzionalità fanno dei circolatori EVOPLUS un prodotto rivoluzionario. Una costruzione affidabile e robusta uniti al design moderno ed innovativo completano il prodotto anche da un punto di vista estetico.

MATERIALI

N°	PARTICOLARI	MATERIALI
1	CORPO POMPA	GHISA 250 UNI ISO 185 - CTF BRONZO (per la versione SAN)
4	GIRANTE	TECNOPOLIMERO
7A	ALBERO MOTORE	ACCIAIO INOSSIDABILE
7B	ROTORE	CAMICIA INOX
8	STATORE	-
10	CASSA MOTORE	ALLUMINIO PRESSOFUSO
127	ANELLO DI TENUTA	GOMMA EPDM
128	CAMICIA STATORE	COMPOSTO E FIBRA DI CARBONIO
130	FLANGIA DI CHIUSURA	ACCIAIO INOSSIDABILE
131	SUPPORTO ANELLO REGGISPINTA	ACCIAIO INOSSIDABILE
132	BRONZINE	ALLUMINA



- Indice di denominazione: (esempio)

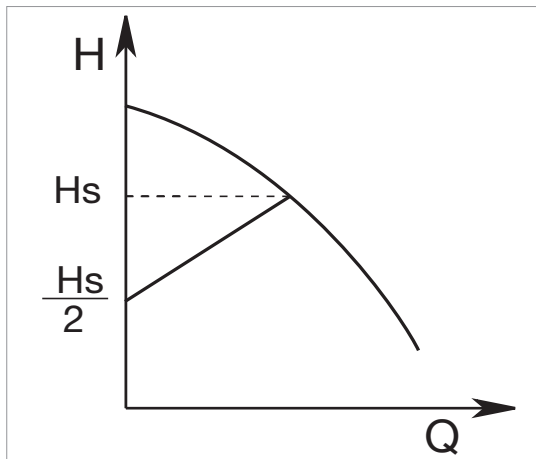


MODI DI FUNZIONAMENTO

Tutte funzionalità a seguito elencate sono consultabili da tutti gli utenti (anche i meno qualificati) semplicemente scorrendo il menù. La taratura e la modifica dei parametri è protetta e riservata solo ad un'utenza esperta. L'impostazione di fabbrica della gamma EVOPLUS è in regolazione a pressione differenziale proporzionale nella curva che garantisce il migliore indice di efficienza energetica (EEI)

1 - Modo di regolazione a pressione differenziale proporzionale $\Delta P-v$

La modalità di regolazione $\Delta P-v$ al variare della portata, varia linearmente il valore di consegna della prevalenza da H_{setp} ad $H_{setp}/2$.



Questa regolazione è particolarmente indicata nei seguenti impianti:

a. Impianti di riscaldamento a due tubi con valvole termostatiche e con:

- prevalenza superiore a 4 metri;
- tubazioni molto lunghe;
- valvole con ampio campo di funzionamento;
- regolatori di pressione differenziale;
- grandi perdite di carico in quelle parti dell'impianto dove scorre la quantità totale del flusso d'acqua;
- bassa temperatura differenziale.

b. Impianti di riscaldamento a pavimento ed impianti con valvole termostatiche e grandi perdite di carico nel circuito della caldaia.

c. Impianti con pompe di circuiti primari con elevate perdite di carico

Esempio di impostazione del set point con $\Delta P-v$

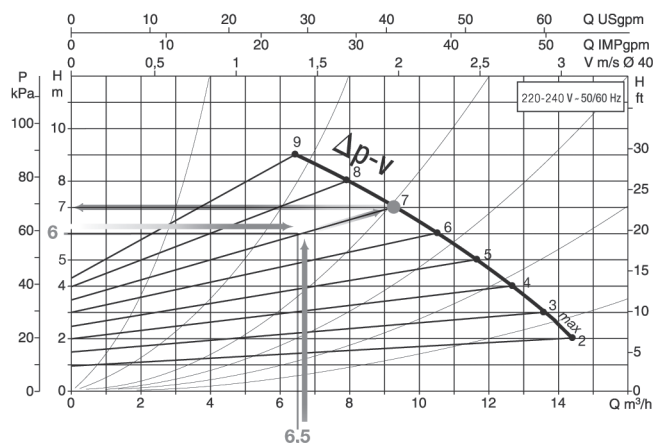
Si necessita del seguente punto di lavoro:

$$Q = 6,5 \text{ m}^3/\text{h}$$

$$H = 6 \text{ m}$$

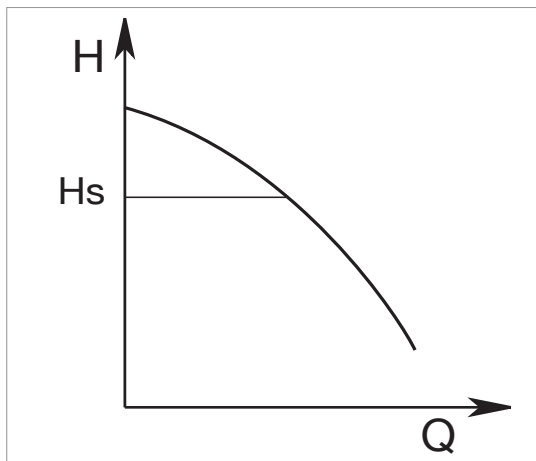
PROCEDURA:

1. Riportare nel grafico il punto di lavoro desiderato e cercare la curva EVOPLUS più vicina ad esso (in questo caso il punto è proprio sulla curva)
2. Risalire la curva fino ad incrociare la curva limite del circolatore.
3. La lettura della prevalenza in corrispondenza di questo punto limite sarà la prevalenza di set point da impostare per ottenere il punto di lavoro desiderato.



2 - Modo di regolazione a pressione differenziale costante $\Delta P-c$

La modalità di regolazione $\Delta P-c$ mantiene costante la pressione differenziale dell'impianto al valore impostabile H_{setp} al variare della portata.



Questa regolazione è particolarmente indicata nei seguenti impianti:

a. Impianti di riscaldamento a due tubi con valvole termostatiche e con:

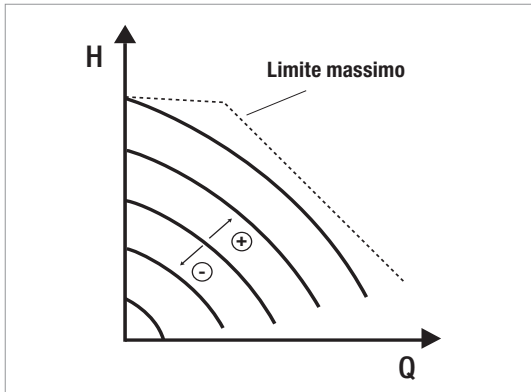
- prevalenza inferiore a 2 metri;
- circolazione naturale;
- basse perdite di carico in quelle parti dell'impianto dove scorre la quantità totale del flusso d'acqua;
- elevata temperatura differenziale (riscaldamento centralizzato).

b. Impianti di riscaldamento a pavimento con valvole termostatiche

c. Impianti di riscaldamento mono-tubo con valvole termostatiche e valvole di taratura

d. Impianti con pompe di circuiti primari con basse perdite di carico

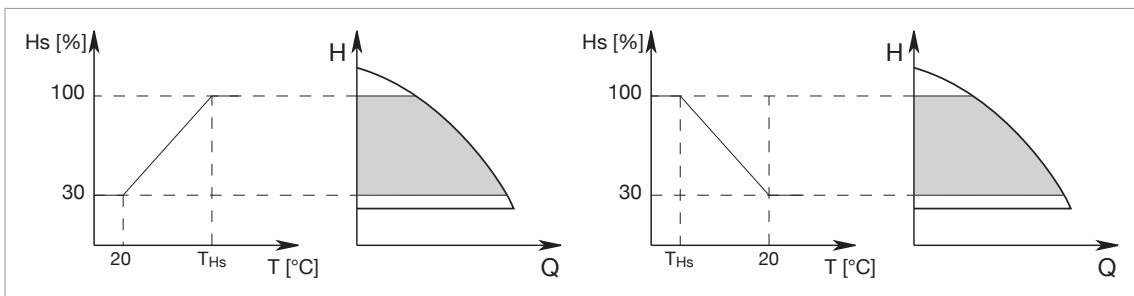
3 - Modalità di regolazione a curva costante



In questa modalità di regolazione il circolatore lavora su curve caratteristiche a velocità costante. La curva di funzionamento viene selezionata impostando la velocità di rotazione attraverso un fattore percentuale. Il valore 100% indica la curva limite massimo. La velocità di rotazione effettiva può dipendere dalle limitazioni di potenza e di pressione differenziale del proprio modello di circolatore. La velocità di rotazione può essere impostata da display o da segnale esterno 0-10V o PWM.

Regolazione indicata per impianti di riscaldamento e condizionamento a portata costante.

4 - Modalità di regolazione a pressione differenziale costante e proporzionale in funzione della temperatura dell'acqua

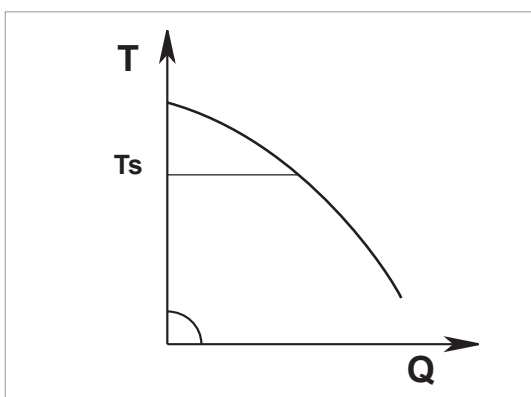


Il Setpoint relativo alla prevalenza del circolatore viene ridotto in funzione della temperatura dell'acqua. La temperatura del liquido può essere impostata da 0°C o a 100°C.

Questa regolazione è particolarmente indicata nei seguenti impianti:

- negli impianti a portata variabile (impianti di riscaldamento a due tubi), dove viene assicurata un'ulteriore riduzione delle prestazioni del circolatore in funzione dell'abbassamento della temperatura del liquido circolante, quando vi è una minore richiesta di riscaldamento.
- negli impianti a portata costante (impianti di riscaldamento mono-tubo e a pavimento), dove le prestazioni del circolatore possono essere regolate solo attivando la funzione di influenza della temperatura.
Viene impostata per mezzo del pannello di controllo EVOPLUS.

5 - Modalità di regolazione a temperatura differenziale costante $\Delta T-c$ *



La modalità di regolazione $\Delta T-c$ mantiene costante la temperatura differenziale del liquido pompato, variando la portata al valore impostabile T_{setp} .

Questa regolazione è particolarmente indicata nei seguenti impianti :

- Impianti di riscaldamento a pavimento
- Impianti con pompe di circuiti con scambiatore
- Impianti ad energia solare con serbatoi di accumulo
- Impianti di riscaldamento piscina con pannelli solari

* Regolazione in fase di implementazione

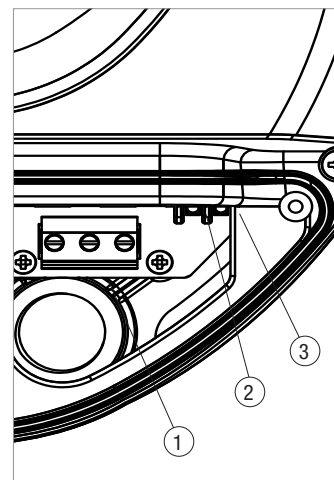
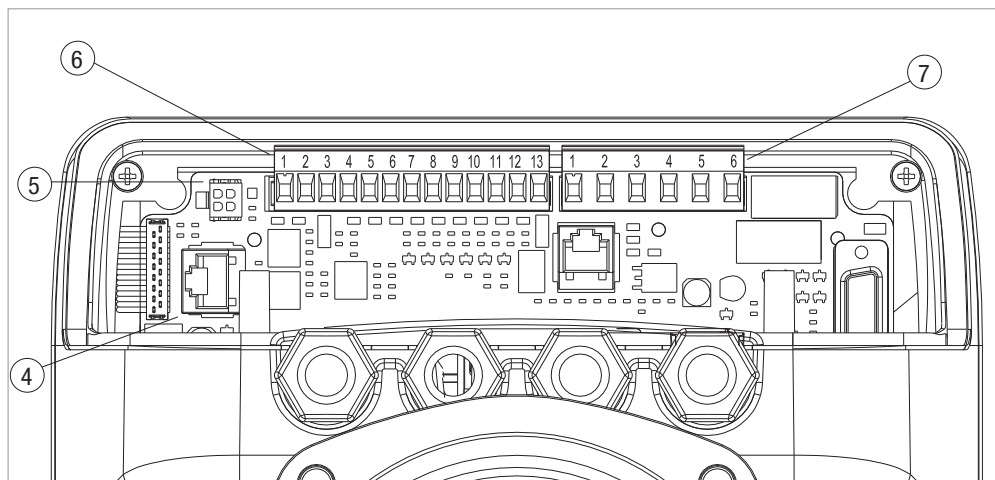
FUNZIONE ECONOMY

La funzione economy può essere impostata agendo direttamente sul pannello di comando fissando un valore di riduzione (f.rid) che potrà avere un valore massimo del 50%. In tutte le impostazioni precedentemente elencate va sostituito il valore Hset ad un valore $Hset \times f.rid$.

EVOPLUS / EVOPLUS SAN

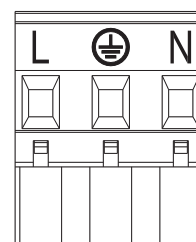
CIRCOLATORI ELETTRONICI A ROTORE BAGNATO

SCHEMA DI COLLEGAMENTO



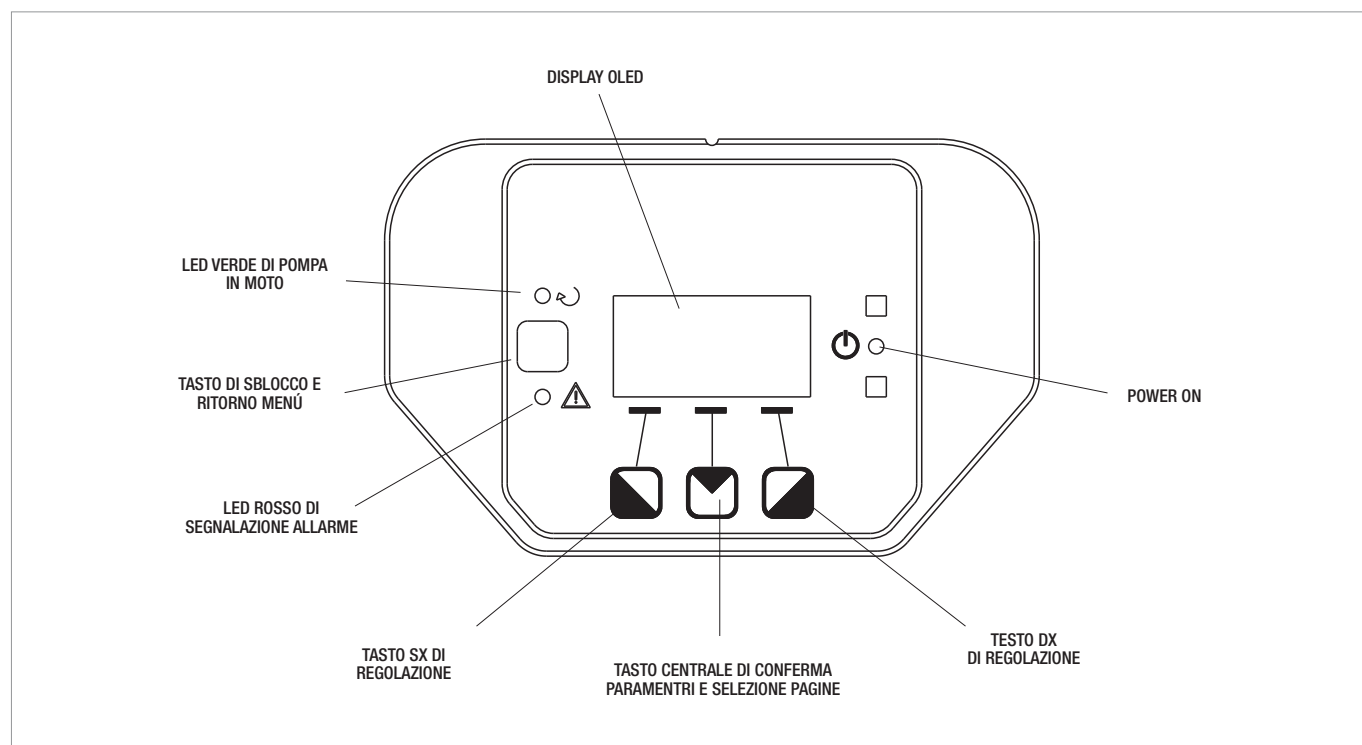
1	Morsettiere estraibile per il collegamento della linea di alimentazione: 1x220-240 V, 50/60 Hz
2	LED ausiliario
3	LED presenza alta tensione
4	Connettore di collegamento per circolatori gemellari
5	Connettore di collegamento per sensore di pressione e temperatura a bordo circolatore (di serie)
6	Morsettiere estraibile 13 poli per il collegamento degli ingressi e dei sistemi MODBUS
7	Morsettiere estraibile 6 poli per segnalazioni di allarme e stato sistema

COLLEGAMENTO DI ALIMENTAZIONE



Morsettiere estraibile di alimentazione

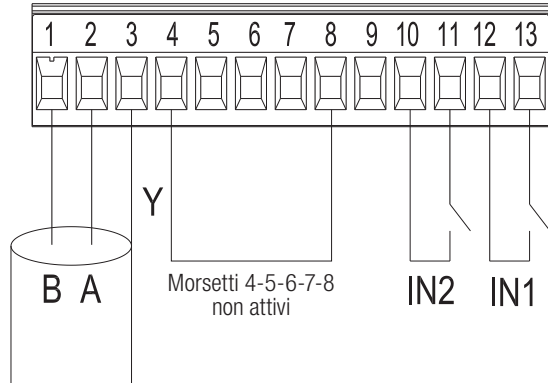
INTERFACCIA UTENTE



EVOPLUS / EVOPLUS SAN

CIRCOLATORI ELETTRONICI A ROTORE BAGNATO

Ingressi digitali



Ingresso	N° Morsetto	Tipo contatto	Funzione associata
IN1	12	Contatto pulito	EXT: Se attivato da pannello di controllo sarà possibile comandare l'accensione e lo spegnimento della pompa da remoto.
	13		
IN2	10	Contatto pulito	Economy: Se attivato da pannello di controllo sarà possibile attivare la funzione di riduzione del set-point da remoto.
	11		

Nel caso siano state attivate le funzioni **EXT** ed **Economy** da pannello di controllo, il comportamento del sistema sarà il seguente:

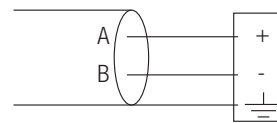
IN1	IN2	Stato sistema
Aperto	Aperto	Pompa ferma
Aperto	Chiuso	Pompa ferma
Chiuso	Aperto	Pompa in marcia con set-point impostato dall'utente
Chiuso	Chiuso	Pompa in marcia con set-point ridotto

MODBUS

I circolatori EVOPLUS mettono a disposizione una comunicazione seriale tramite un ingresso RS-485. La comunicazione è realizzata in accordo alle specifiche MODBUS. Attraverso MODBUS è possibile settare i parametri di funzionamento del circolatore da remoto come, ad esempio, la pressione differenziale desiderata, influenza della temperatura, modalità di regolazione ecc. Allo stesso tempo il circolatore può fornire importanti informazioni sullo stato del sistema.

Terminali modbus	N° Morsetto	Descrizione
A	2	Terminale non invertito (+)
B	1	Terminale invertito (-)
Y	3	GND

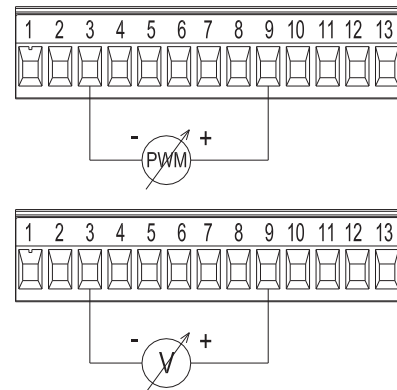
LONBUS



Connessione Gateway/ Evoplus

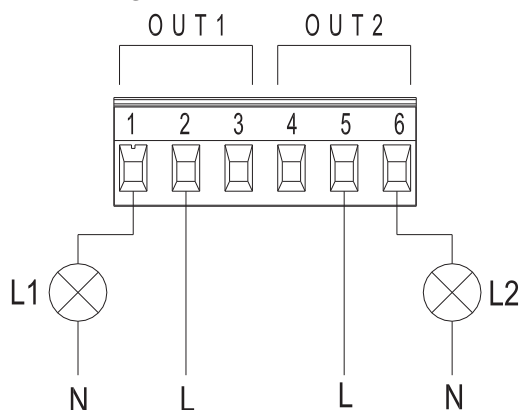
Tramite alcuni moduli disponibili in commercio è possibile rendere disponibile il circolatore anche ad una rete LonWorks, e quindi il suo status e la possibilità di variare i parametri del circolatore leggendo e modificando i registri come descritto nel manuale "Istruzione per l'utilizzo del Protocollo Modbus", disponibile all'indirizzo "http://www.dabpumps.it/evoplus"

INGRESSO ANALOGICO E PWM



lo schema di collegamento dei segnali esterni 0-10V e PWM. 12 segnali condividono gli stessi terminali della morsettiera per cui sono mutuamente esclusivi.

Uscite digitali



La luce L1 si accende quando nel sistema è presente un allarme e si spegne quando non si riscontra alcun tipo di anomalia, mentre la luce L2 si accende quando la pompa è in marcia e si spegne quando la pompa è ferma.

USCITA	N° MORSETTO	TIPO CONTATTO	FUNZIONE ASSOCIATA
OUT1	1	NC	Presenza/Assenza di allarmi nel sistema
	2	COM	
	3	NO	
OUT2	4	NC	Pompa in marcia/ Pompa ferma
	5	COM	
	6	NO	

Le uscite OUT1 e OUT2 sono disponibili sulla morsettiera estraibile a 6 poli dove è riportata anche la tipologia di contatto (NC = Normalmente Chiuso, COM = Comune, NO = Normalmente Aperto).

CARATTERISTICHE DEI CONTATTI DI USCITA

Max tensione sopportabile [V]	250
Max corrente sopportabile [A]	5 - Se carico resistivo 2,5 - Se carico induttivo
Max sezione del cavo accettata [mm ²]	1,5

GAMMA EVOPLUS

CIRCOLATORI ELETTRONICI A ROTORE BAGNATO

CAMPO DELLE PRESTAZIONI

Le curve di prestazione sono basate su valori di viscosità cinematica = 1 mm²/s e densità pari a 1000 kg/m³. Tolleranza delle curve secondo ISO9906.

TABELLA GRAFICA DI SELEZIONE

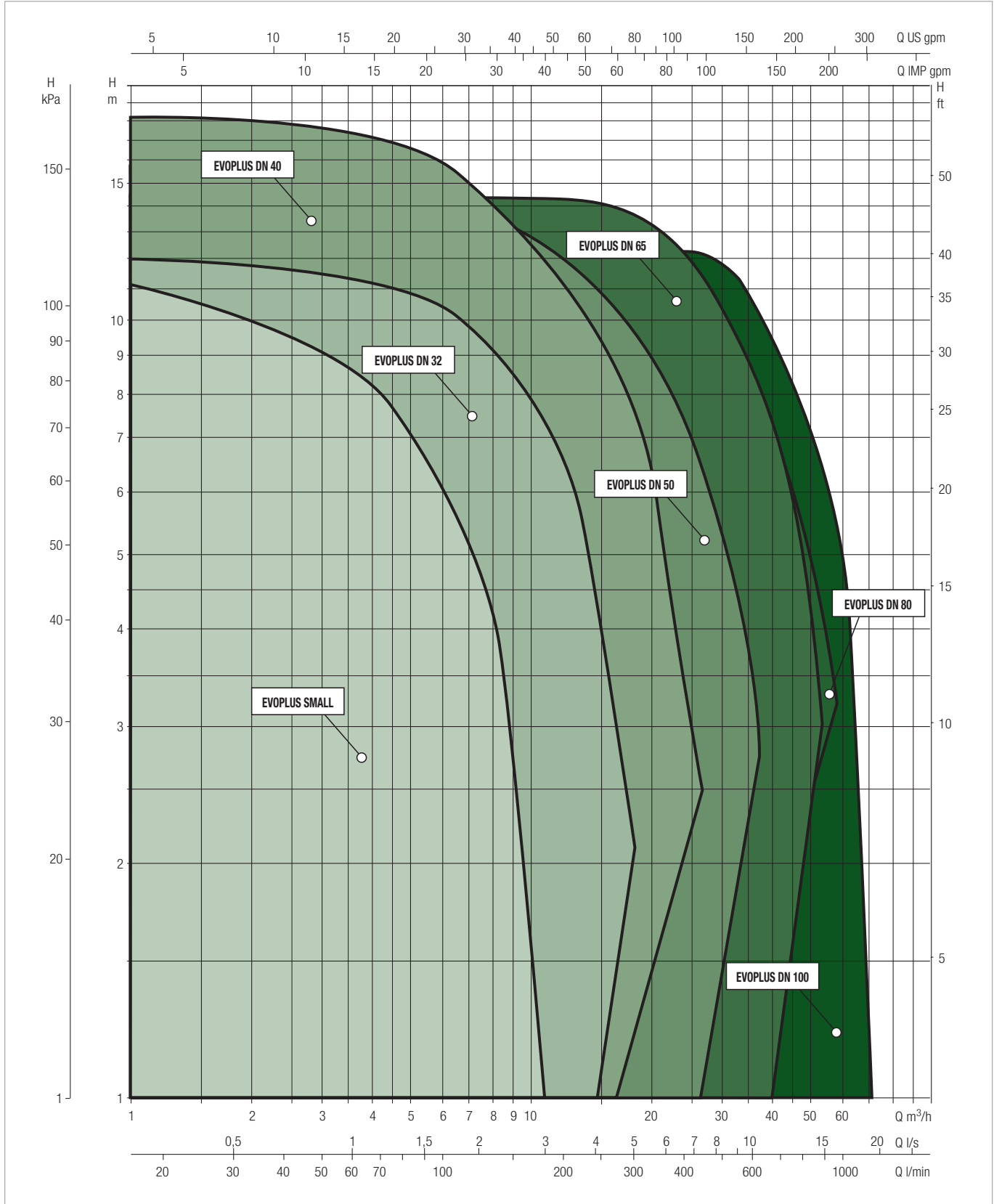


TABELLA DI SELEZIONE - EVOPLUS

MODELLO	Q=m ³ h	0	4,2	5,4	7,2	9,6	12	14,4	18	24	30	36	42	54	72	
	Q=l/min	0	70	90	120	160	200	240	300	400	500	600	700	900	1200	
EVOPLUS B 120/220.32 M	H (m)	12,1	11,5	10,7	9,5	7,9	6,3	4,7	2,2							
EVOPLUS B 40/220.40 M		4	3,6	3,1	2,5	1,7										
EVOPLUS B 60/220.40 M		6		5,9	5,1	4,1	3	2								
EVOPLUS B 80/220.40 M		8		7,9	7,4	6,1	5	3,7	2							
EVOPLUS B 100/220.40 M		10			9,7	8,3	7	5,5	3,5							
EVOPLUS B 120/250.40 M		12			11,5	10,1	8,7	7,3	5,2							
EVOPLUS B 150/250.40 M		15			14,5	12,8	11,3	9,7	7,5	3,8						
EVOPLUS B 180/250.40 M		18		16,2	14,6	13	11,2	9,6	7,4	3,9						
EVOPLUS B 40/240.50 M		4		3,9	3,6	3,1	2,6	2,1	1,4							
EVOPLUS B 60/240.50 M		6				5,4	4,7	4	3,2	1,6						
EVOPLUS B 80/240.50 M		8			7,4	6,6	5,9	5,2	4,2	2,6						
EVOPLUS B 100/280.50 M		10			9,4	8,4	7,5	6,7	5,5	3,6	2					
EVOPLUS B 120/280.50 M		12			11	9,9	9	8,2	6,9	4,8	3					
EVOPLUS B 150/280.50 M		15,3			12,4	11,5	10,6	9,6	8,3	6,2	4,2					
EVOPLUS B 180/280.50 M		17,1			14	13	12	11,1	9,7	7,4	5,2	3,1				
EVOPLUS B 40/340.65 M		4			4	3,8	3,4	3	2,4	1,4						
EVOPLUS B 60/340.65 M		6				6	5,9	5,4	4,7	3,7	2,2					
EVOPLUS B 80/340.65 M		8				7,8	7,4	6,8	5,9	4,6	3,5	2				
EVOPLUS B 100/340.65 M		10,1				9,8	9,1	8,4	7,6	6,1	4,7	3,1				
EVOPLUS B 120/340.65 M		12				11,5	10,8	10	9	7,4	5,9	4,6	2,8			
EVOPLUS B 150/340.65 M		15,2					14,9	14,7	14	12,1	10,3	8,5	6,9			
EVOPLUS B 40/360.80 M		4							4	3,1	2,2	1,4				
EVOPLUS B 60/360.80 M		6							6	5,2	4	3	2			
EVOPLUS B 80/360.80 M		8							8	6,7	5,4	4,2	3,2			
EVOPLUS B 100/360.80 M		10								9,7	8,3	6,7	5,4	3		
EVOPLUS B 120/360.80 M		12,1								11,6	9,9	8,3	6,8	4,1		
EVOPLUS B 40/450.100 M		4									3,9	3	2			
EVOPLUS B 60/450.100 M		6									5,7	4,7	3,6	1,3		
EVOPLUS B 80/450.100 M		8									8	7,2	5,7	3,4		
EVOPLUS B 100/450.100 M		10,1									10,1	9,2	7,6	4,9	0,7	
EVOPLUS B 120/450.100 M		12,2									11,8	10,4	8,7	5,9	1,5	

EVOPLUS / EVOPLUS SAN

CIRCOLATORI ELETTRONICI A ROTORE BAGNATO

TABELLA DI SELEZIONE - EVOPLUS

MODELLO	Q=m³h	0	4,2	5,4	7,2	9,6	12	14,4	18	24	30	36	42	54	72
	Q=l/min	0	70	90	120	160	200	240	300	400	500	600	700	900	1200
EVOPLUS D 120/220.32 M	H (m)	12,1	11,5	10,7	9,5	7,9	6,3	4,7	2,2						
EVOPLUS D 40/220.40 M		4	3,6	3,1	2,5	1,7									
EVOPLUS D 60/220.40 M		6		5,9	5,1	4,1	3	2							
EVOPLUS D 80/220.40 M		8		7,9	7,4	6,1	5	3,7	2						
EVOPLUS D 100/220.40 M		10			9,7	8,3	7	5,5	3,5						
EVOPLUS D 120/250.40 M		12			11,5	10,1	8,7	7,3	5,2						
EVOPLUS D 150/250.40 M		15			14,5	12,8	11,3	9,7	7,5	3,8					
EVOPLUS D 180/250.40 M		18		16,2	14,6	13	11,2	9,6	7,4	3,9					
EVOPLUS D 40/240.50 M		4		3,9	3,6	3,1	2,6	2,1	1,4						
EVOPLUS D 60/240.50 M		6				5,4	4,7	4	3,2	1,6					
EVOPLUS D 80/240.50 M		8			7,4	6,6	5,9	5,2	4,2	2,6					
EVOPLUS D 100/280.50 M		10			9,4	8,4	7,5	6,7	5,5	3,6	2				
EVOPLUS D 120/280.50 M		12			11	9,9	9	8,2	6,9	4,8	3				
EVOPLUS D 150/280.50 M		15,3			12,4	11,5	10,6	9,6	8,3	6,2	4,2				
EVOPLUS D 180/280.50 M		17,1			14	13	12	11,1	9,7	7,4	5,2	3,1			
EVOPLUS D 40/340.65 M		4			4	3,8	3,4	3	2,4	1,4					
EVOPLUS D 60/340.65 M		6				6	5,9	5,4	4,7	3,7	2,2				
EVOPLUS D 80/340.65 M		8				7,8	7,4	6,8	5,9	4,6	3,5	2			
EVOPLUS D 100/340.65 M		10,1				9,8	9,1	8,4	7,6	6,1	4,7	3,1			
EVOPLUS D 120/340.65 M		12				11,5	10,8	10	9	7,4	5,9	4,6	2,8		
EVOPLUS D 150/340.65 M		15,2					14,9	14,7	14	12,1	10,3	8,5	6,9		
EVOPLUS D 40/360.80 M		4							4	3,1	2,2	1,4			
EVOPLUS D 60/360.80 M		6							6	5,2	4	3	2		
EVOPLUS D 80/360.80 M		8							8	6,7	5,4	4,2	3,2		
EVOPLUS D 100/360.80 M		10								9,7	8,3	6,7	5,4	3	
EVOPLUS D 120/360.80 M		12,1								11,6	9,9	8,3	6,8	4,1	
EVOPLUS D 40/450.100 M		4									3,9	3	2		
EVOPLUS D 60/450.100 M		6									5,7	4,7	3,6	1,3	
EVOPLUS D 80/450.100 M		8									8	7,2	5,7	3,4	
EVOPLUS D 100/450.100 M		10,1									10,1	9,2	7,6	4,9	0,7
EVOPLUS D 120/450.100 M		12,2									11,8	10,4	8,7	5,9	1,5

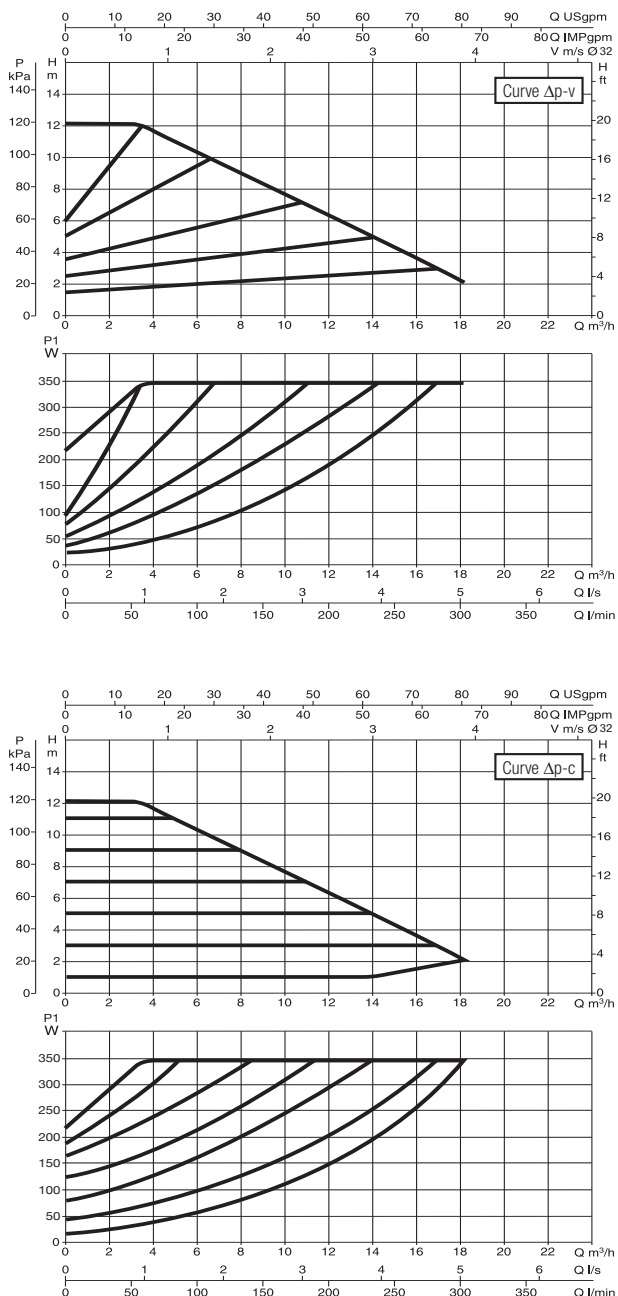
TABELLA DI SELEZIONE - EVOPLUS SAN

MODELLO	Q=m ³ h	0	4,2	5,4	7,2	9,6	12	14,4	18	24	30	36	42	54	72
	Q=l/min	0	70	90	120	160	200	240	300	400	500	600	700	900	1200
EVOPLUS B 120/220.32 SAN M		12,1	11,5	10,7	9,5	7,9	6,3	4,7	2,2						
EVOPLUS B 120/250.40 SAN M		12			11,5	10,1	8,7	7,3	5,2						
EVOPLUS B 150/250.40 SAN M		15			14,5	12,8	11,3	9,7	7,5	3,8					
EVOPLUS B 180/250.40 SAN M		18		16,2	14,6	13	11,2	9,6	7,4	3,9					
EVOPLUS B 100/280.50 SAN M		10			9,4	8,4	7,5	6,7	5,5	3,6	2				
EVOPLUS B 120/280.50 SAN M		12			11	9,9	9	8,2	6,9	4,8	3				
EVOPLUS B 150/280.50 SAN M		15,3			12,4	11,5	10,6	9,6	8,3	6,2	4,2				
EVOPLUS B 180/280.50 SAN M		17,1			14	13	12	11,1	9,7	7,4	5,2	3,1			
EVOPLUS B 40/340.65 SAN M		4			4	3,8	3,4	3	2,4	1,4					
EVOPLUS B 60/340.65 SAN M		6				6	5,9	5,4	4,7	3,7	2,2				
EVOPLUS B 80/340.65 SAN M		8				7,8	7,4	6,8	5,9	4,6	3,5	2			
EVOPLUS B 100/340.65 SAN M		10,1				9,8	9,1	8,4	7,6	6,1	4,7	3,1			
EVOPLUS B 120/340.65 SAN M		12				11,5	10,8	10	9	7,4	5,9	4,6	2,8		
EVOPLUS B 150/340.65 SAN M		15,2					14,9	14,7	14	12,1	10,3	8,5	6,9		

EVOPLUS - CIRCOLATORI ELETTRONICI A ROTORE BAGNATO

Campo di temperatura del liquido: da -10°C a +110°C - Massima pressione di esercizio: 16 bar (1600 kPa)

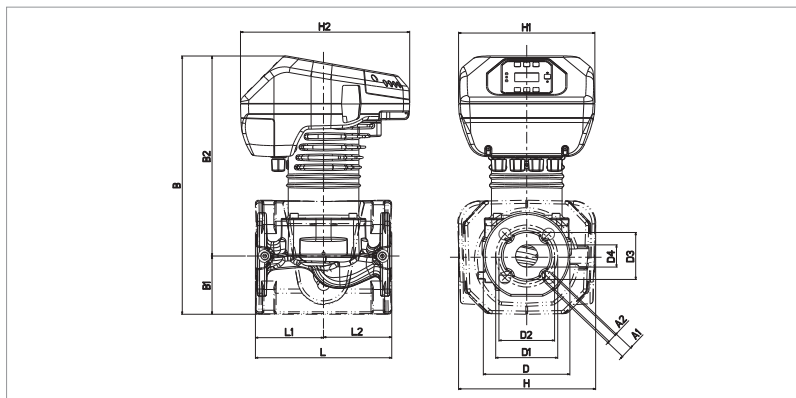
EVOPLUS B 120/220.32 M



Le curve sono basate su valori di viscosità cinematica = 1 mm²/s e densità pari a 1000 kg/m³. Tolleranza delle curve secondo ISO9906. Curve a velocità fissa disponibili sul DNA.

MODELLO	INTERASSE mm	CONTROFLANGE A RICHIESTA	ALIMENTAZ. 50/60 Hz	P1 MAX W	In A	EEI*	MINIMA PRESSIONE DI BATTENTE			PESO Kg
							t°	90°	100°	
EVOPLUS B 120/220.32 M	220	DN32 PN 6	220/240 V	340	1,7	EEI ≤ 0,22	m.c.a.	20	25	24

* Il parametro di riferimento per i circolatori più efficienti è EEI ≤ 0,20



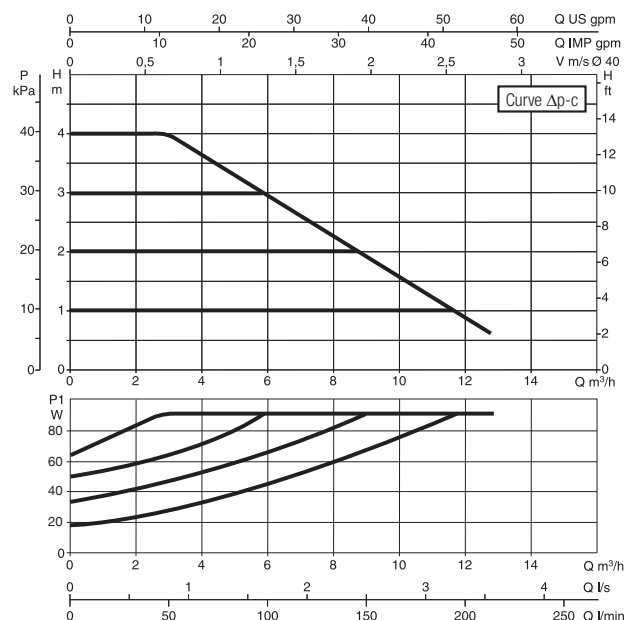
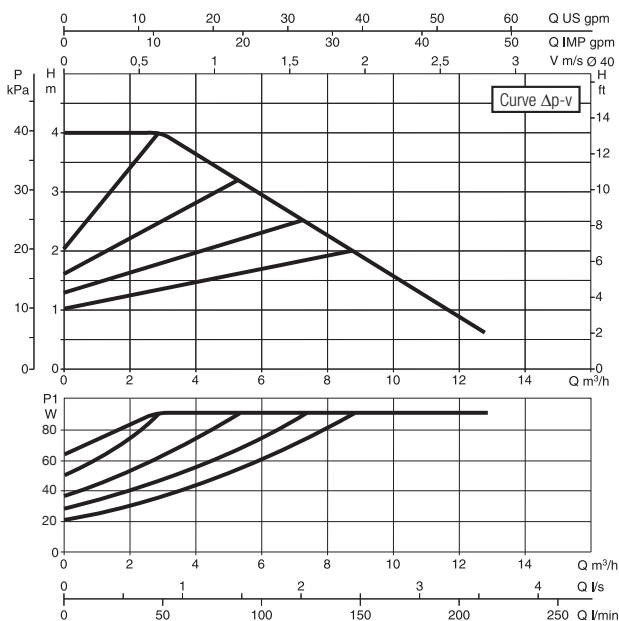
L	L1	L2	A1	A2	B	B1	B2
220	110	110	19	14	417	94	323

D	D1	D2	D3	D4	H	H1	H2
140	100	90	76	36	222	220	273

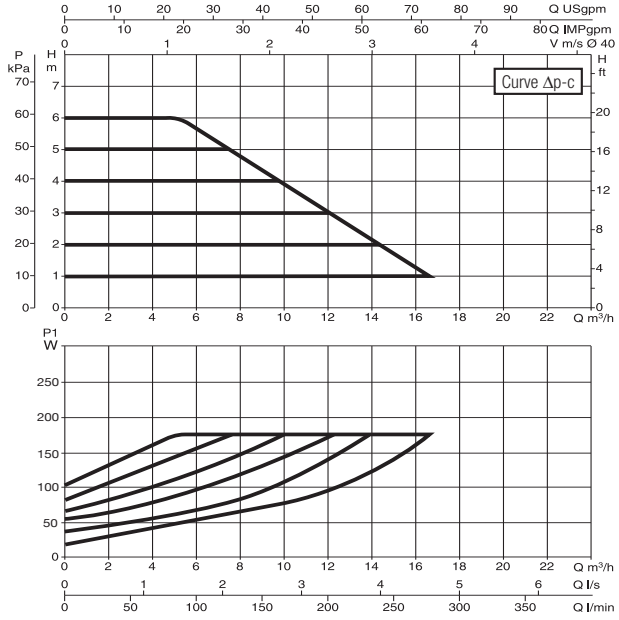
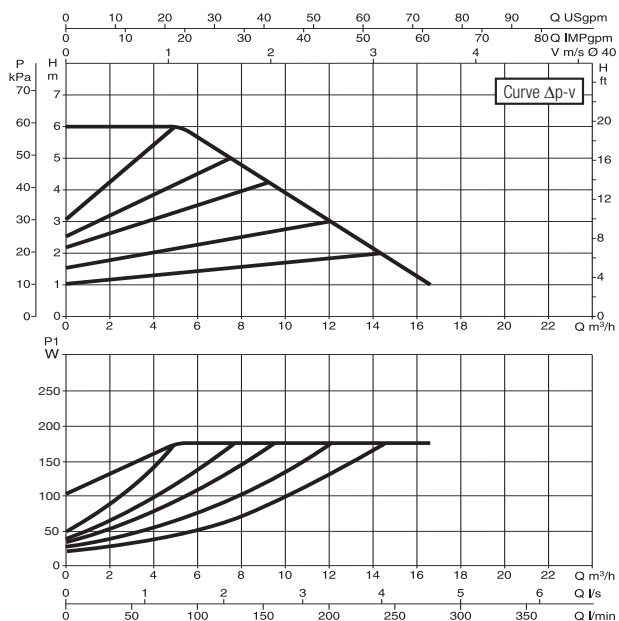
EVOPLUS - CIRCOLATORI ELETTRONICI A ROTORE BAGNATO

Campo di temperatura del liquido: da -10°C a +110°C - Massima pressione di esercizio: 16 bar (1600 kPa)

EVOPLUS B 40/220.40 M



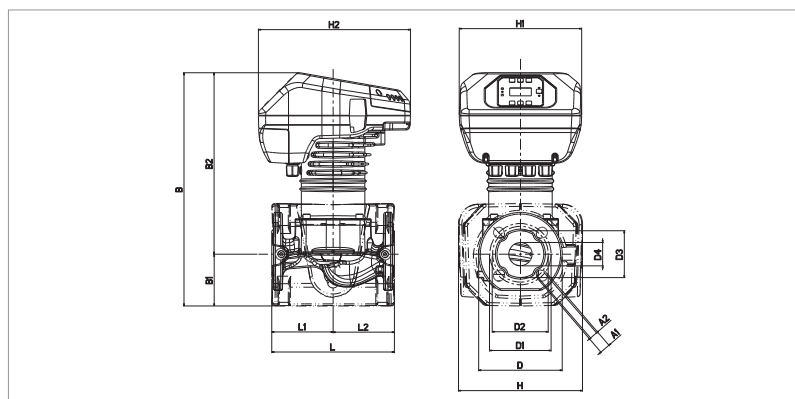
EVOPLUS B 60/220.40 M



Le curve sono basate su valori di viscosità cinematica = 1 mm²/s e densità pari a 1000 kg/m³. Tolleranza delle curve secondo ISO9906. Curve a velocità fissa disponibili sul DNA.

MODELLO	INTERASSE mm	CONTROFLANGE A RICHIESTA	ALIMENTAZ. 50/60 Hz	P1 MAX W	In A	EEI*	MINIMA PRESSIONE DI BATTENTE			PESO Kg
							t°	90°	100°	
EVOPLUS B 40/220.40 M	220	DN40 PN 10	220/240 V	90	0,7	EEI ≤ 0,23	m.c.a.	20	25	20,8
EVOPLUS B 60/220.40 M	220	DN40 PN 10	220/240 V	175	1	EEI ≤ 0,23	m.c.a.	20	25	20,8

* Il parametro di riferimento per i circolatori più efficienti è EEI ≤ 0,20



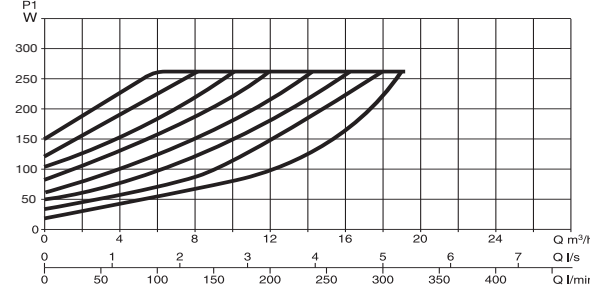
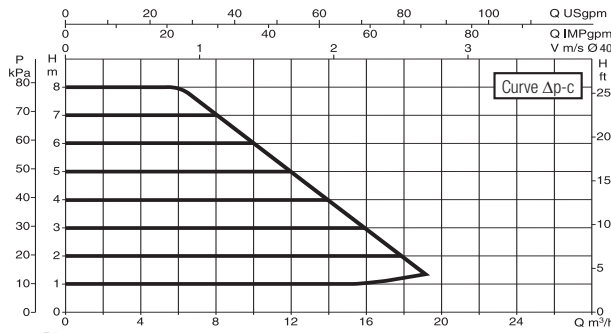
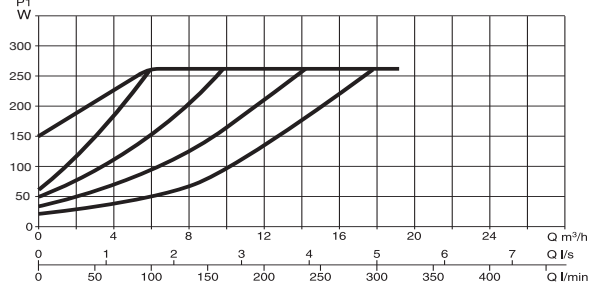
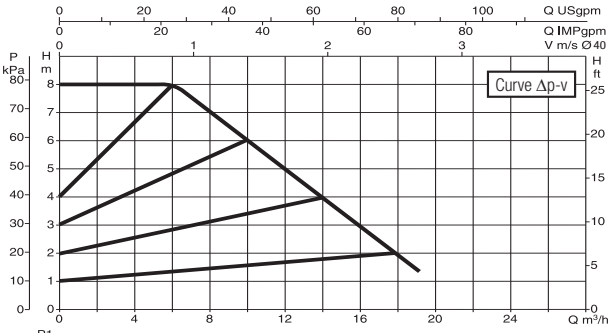
L	L1	L2	A1	A2	B	B1	B2
220	110	110	19	14	419	93	326

D	D1	D2	D3	D4	H	H1	H2
150	110	100	84	42	222	220	273

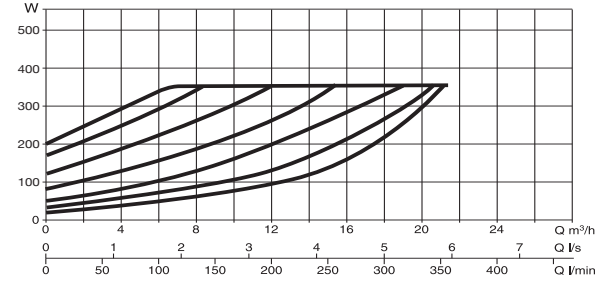
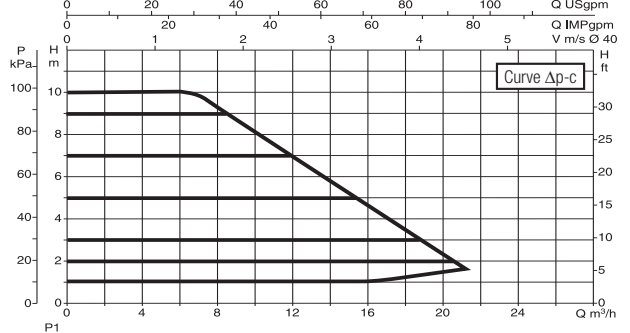
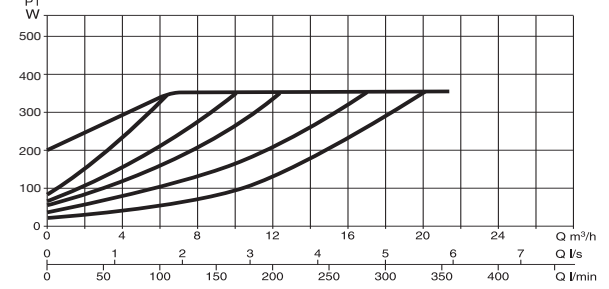
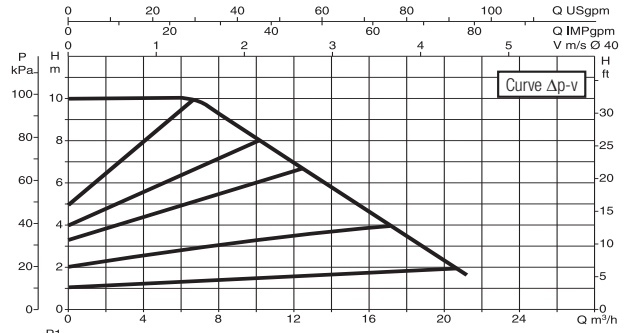
EVOPLUS - CIRCOLATORI ELETTRONICI A ROTORE BAGNATO

Campo di temperatura del liquido: da -10°C a +110°C - Massima pressione di esercizio: 16 bar (1600 kPa)

EVOPLUS B 80/220.40 M



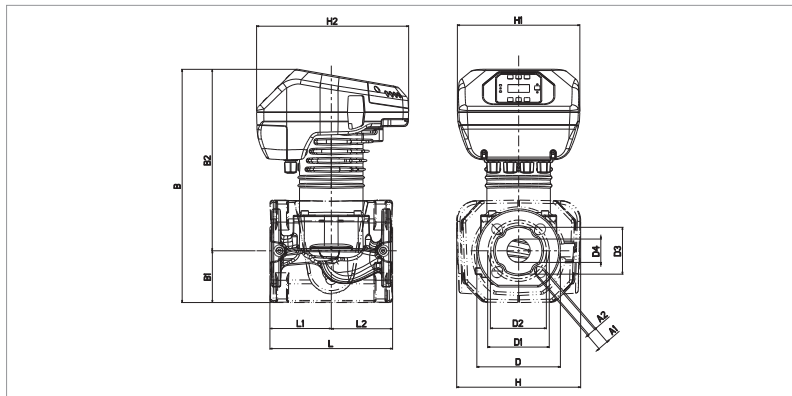
EVOPLUS B 100/220.40 M



Le curve sono basate su valori di viscosità cinematica = 1 mm²/s e densità pari a 1000 kg/m³. Tolleranza delle curve secondo ISO9906. Curve a velocità fissa disponibili sul DNA.

MODELLO	INTERASSE mm	CONTROFLANGE A RICHIESTA	ALIMENTAZ. 50/60 Hz	P1 MAX W	In A	EEI*	MINIMA PRESSIONE DI BATTENTE			PESO Kg
							t°	90°	100°	
EVOPLUS B 80/220.40 M	220	DN40 PN 10	220/240 V	260	1,35	EEI ≤ 0,21	m.c.a.	20	25	20,8
EVOPLUS B 100/220.40 M	220	DN40 PN 10	220/240 V	350	1,75	EEI ≤ 0,20	m.c.a.	20	25	20,8

* Il parametro di riferimento per i circolatori più efficienti è EEI ≤ 0,20

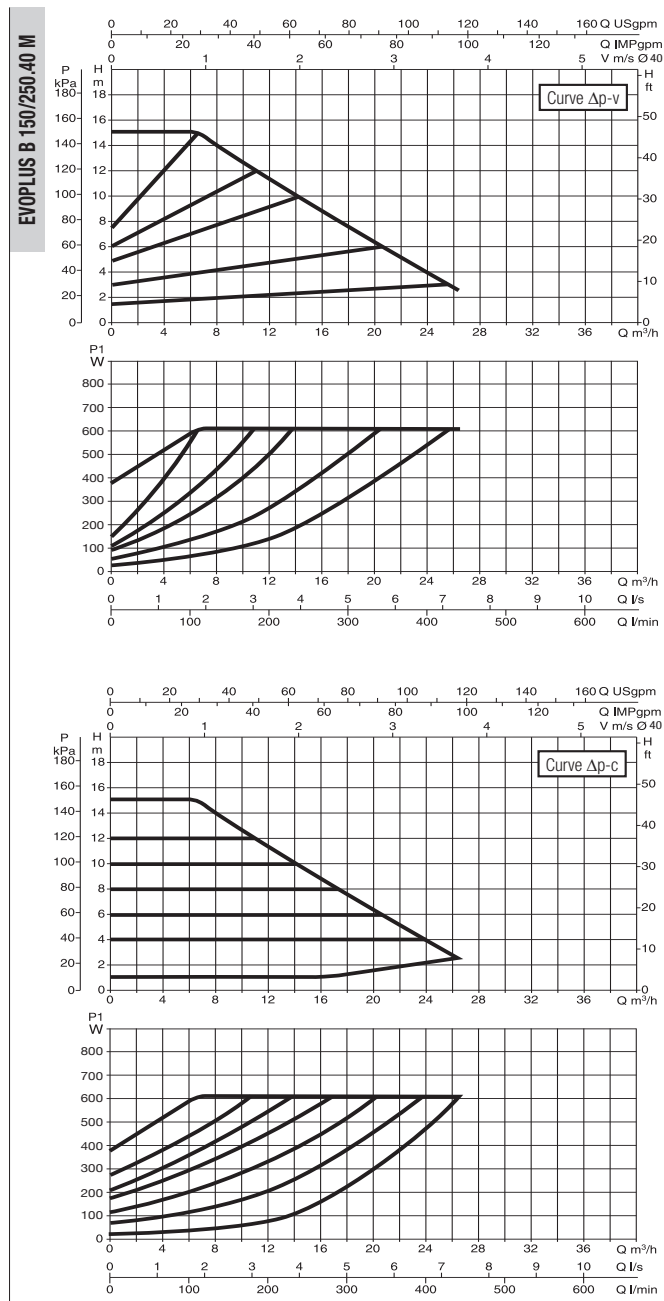
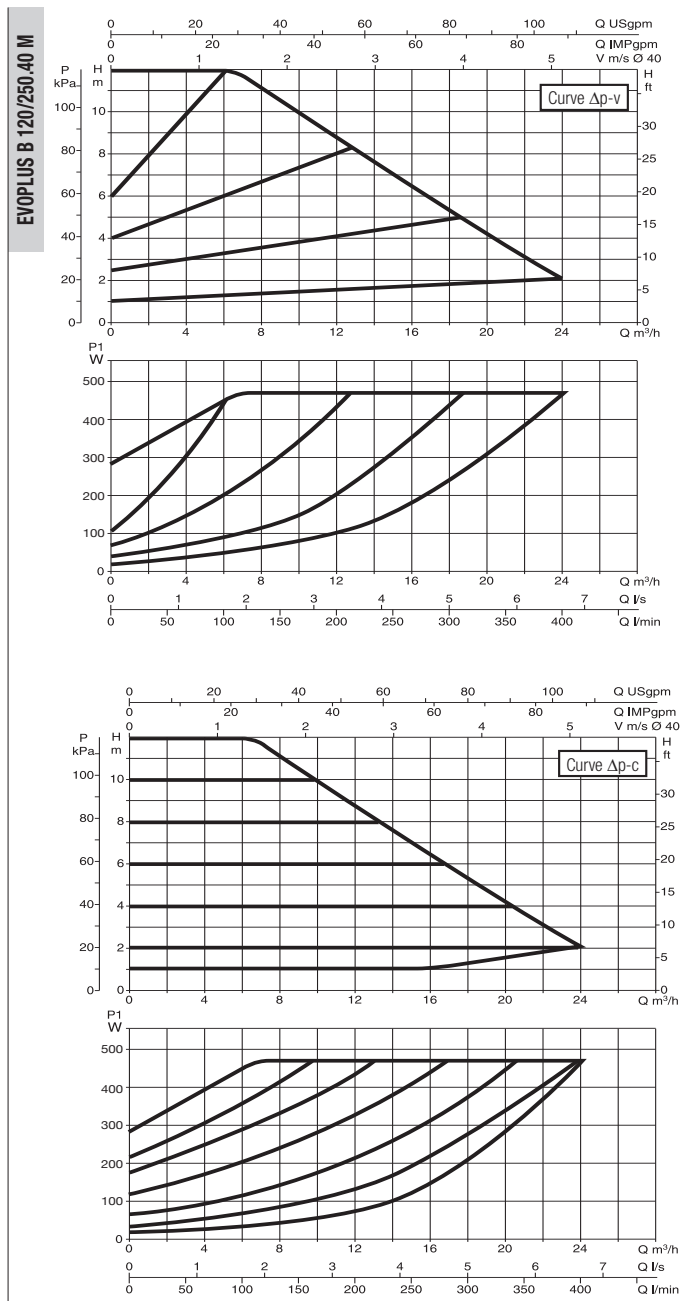


L	L1	L2	A1	A2	B	B1	B2
220	110	110	19	14	419	93	326

D	D1	D2	D3	D4	H	H1	H2
150	110	100	84	42	222	220	273

EVOPLUS - CIRCOLATORI ELETTRONICI A ROTORE BAGNATO

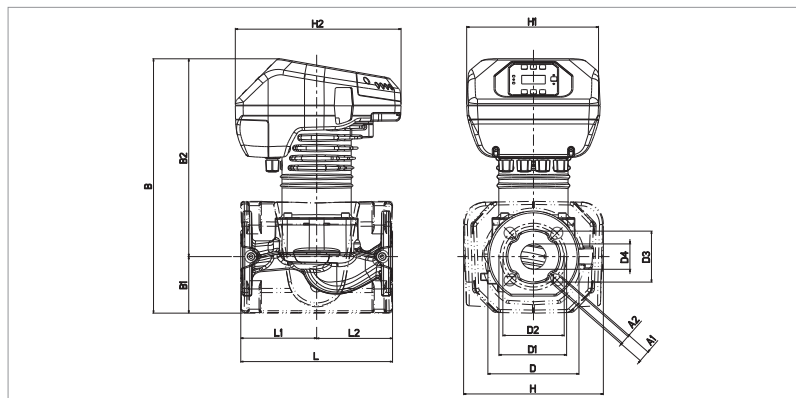
Campo di temperatura del liquido: da -10°C a +110°C - Massima pressione di esercizio: 16 bar (1600 kPa)



Le curve sono basate su valori di viscosità cinematica = 1 mm²/s e densità pari a 1000 kg/m³. Tolleranza delle curve secondo ISO9906. Curve a velocità fissa disponibili sul DNA.

MODELLO	INTERASSE mm	CONTROFLANGE A RICHIESTA	ALIMENTAZ. 50/60 Hz	P1 MAX W	In A	EEI*	MINIMA PRESSIONE DI BATTENTE			PESO Kg
							t°	90°	100°	
EVOPLUS B 120/250.40 M	250	DN40 PN 10	220/240 V	465	2,2	EEI ≤ 0,20	m.c.a.	20	25	20
EVOPLUS B 150/250.40 M	250	DN40 PN 10	220/240 V	610	2,9	EEI ≤ 0,20	m.c.a.	20	25	20

* Il parametro di riferimento per i circolatori più efficienti è EEI ≤ 0,20



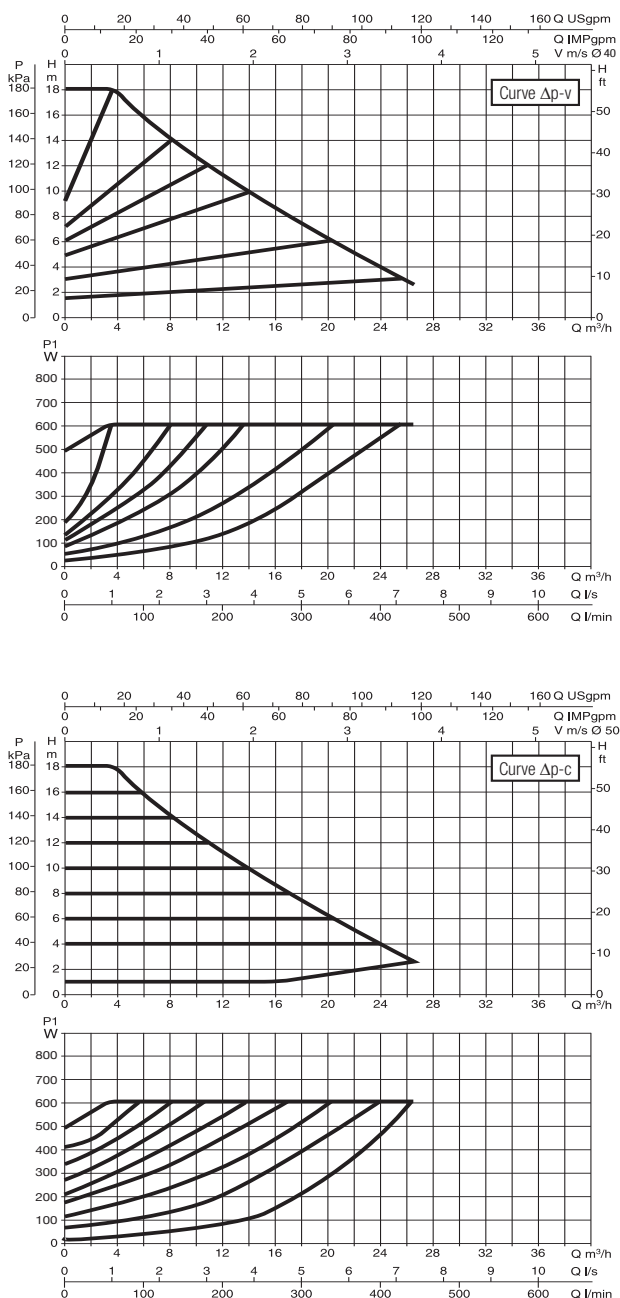
L	L1	L2	A1	A2	B	B1	B2
250	125	125	19	14	419	93	326

D	D1	D2	D3	D4	H	H1	H2
150	110	100	84	42	230	220	273

EVOPLUS - CIRCOLATORI ELETTRONICI A ROTORE BAGNATO

Campo di temperatura del liquido: da -10°C a +110°C - Massima pressione di esercizio: 16 bar (1600 kPa)

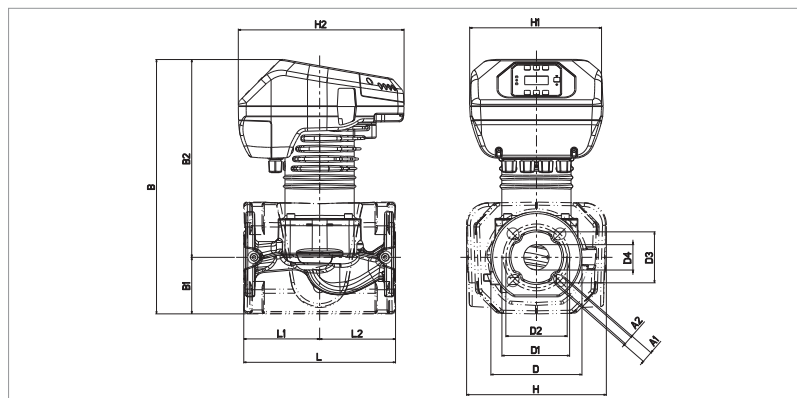
EVOPLUS B 180/250.40 M



Le curve sono basate su valori di viscosità cinematica = 1 mm²/s e densità pari a 1000 kg/m³. Tolleranza delle curve secondo ISO9906. Curve a velocità fissa disponibili sul DNA.

MODELLO	INTERASSE mm	CONTROFLANGE A RICHIESTA	ALIMENTAZ. 50/60 Hz	P1 MAX W	In A	EEI*	MINIMA PRESSIONE DI BATTENTE			PESO Kg
							t°	90°	100°	
EVOPLUS B 180/250.40 M	250	DN40 PN 10	220/240 V	610	2,9	EEI ≤ 0,20	m.c.a.	20	25	20

* Il parametro di riferimento per i circolatori più efficienti è EEI ≤ 0,20



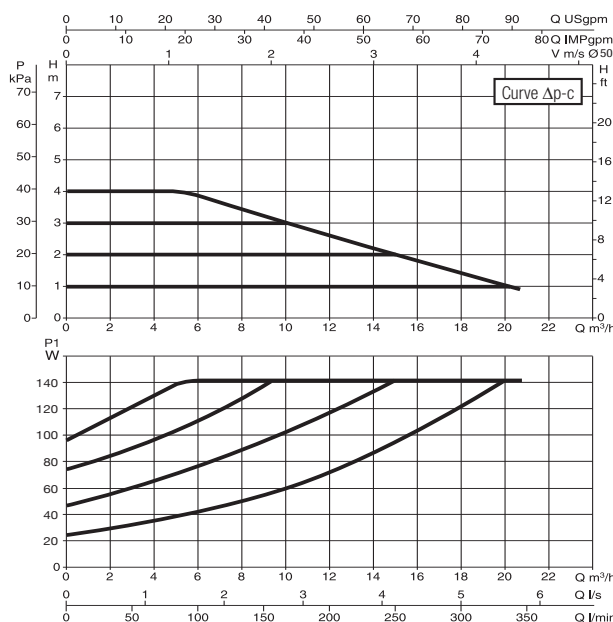
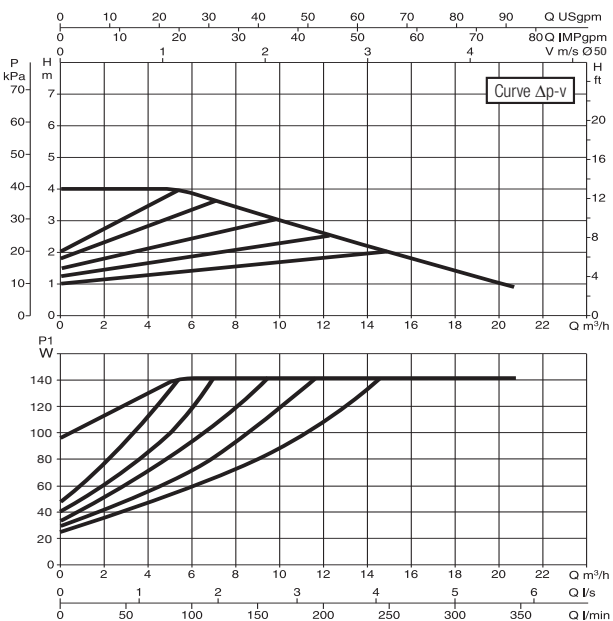
L	L1	L2	A1	A2	B	B1	B2
250	125	125	19	14	419	93	326

D	D1	D2	D3	D4	H	H1	H2
150	110	100	84	42	230	220	273

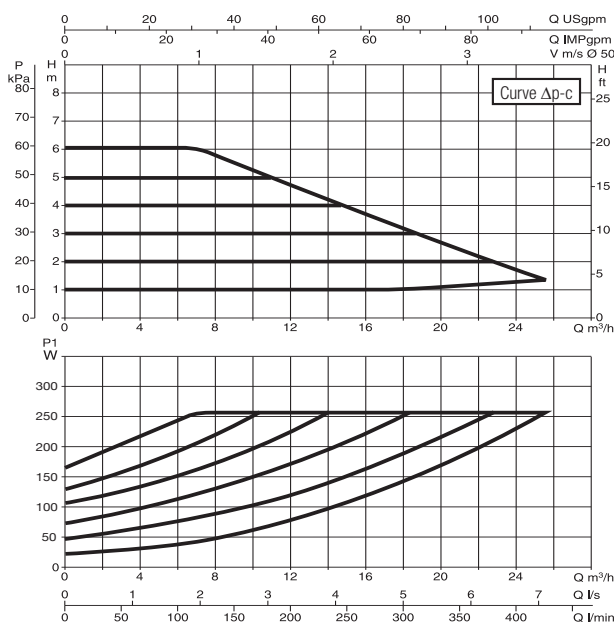
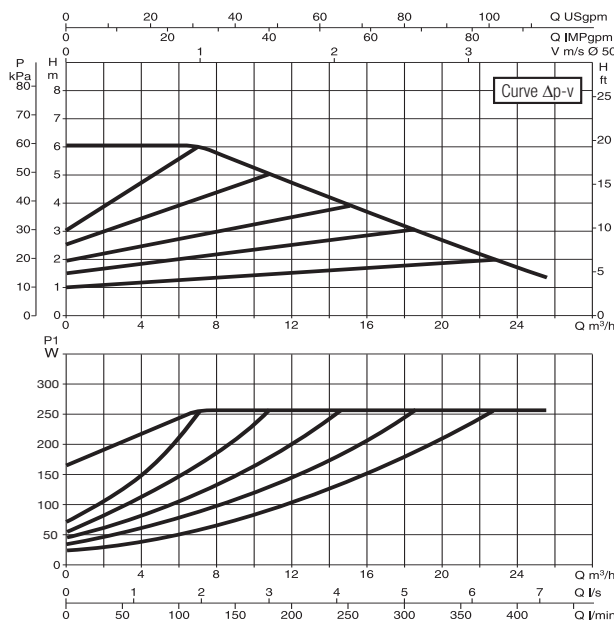
EVOPLUS - CIRCOLATORI ELETTRONICI A ROTORE BAGNATO

Campo di temperatura del liquido: da -10°C a +110°C - Massima pressione di esercizio: 16 bar (1600 kPa)

EVOPLUS B 40/240.50 M



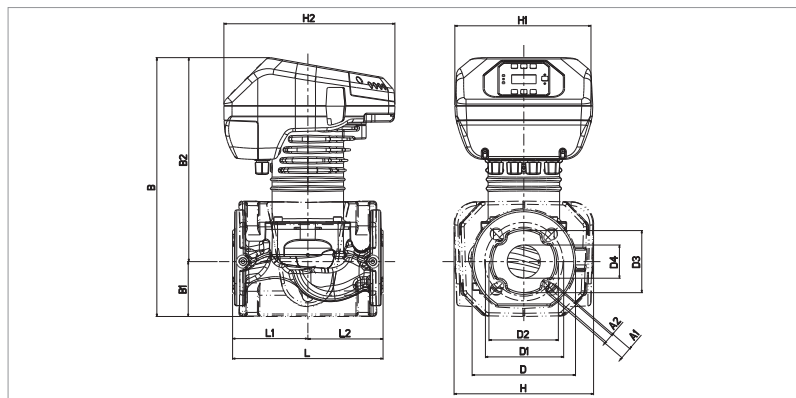
EVOPLUS B 60/240.50 M



Le curve sono basate su valori di viscosità cinematica = 1 mm²/s e densità pari a 1000 kg/m³. Tolleranza delle curve secondo ISO9906. Curve a velocità fissa disponibili sul DNA.

MODELLO	INTERASSE mm	CONTROFLANGE A RICHIESTA	ALIMENTAZ. 50/60 Hz	P1 MAX W	In A	EEI*	MINIMA PRESSIONE DI BATTENTE			PESO Kg
							t°	90°	100°	
EVOPLUS B 40/240.50 M	240	DN50 PN 10	220/240 V	140	0,87	EEI ≤ 0,23	m.c.a.	20	25	21,4
EVOPLUS B 60/240.50 M	240	DN50 PN 10	220/240 V	260	1,35	EEI ≤ 0,21	m.c.a.	20	25	21,4

* Il parametro di riferimento per i circolatori più efficienti è EEI ≤ 0,20



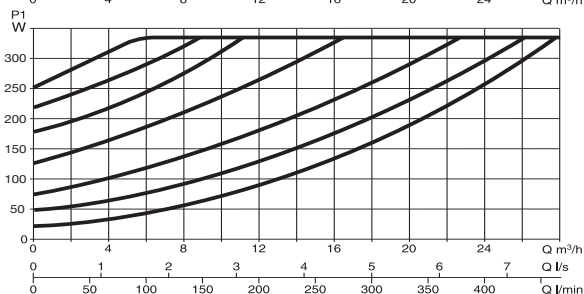
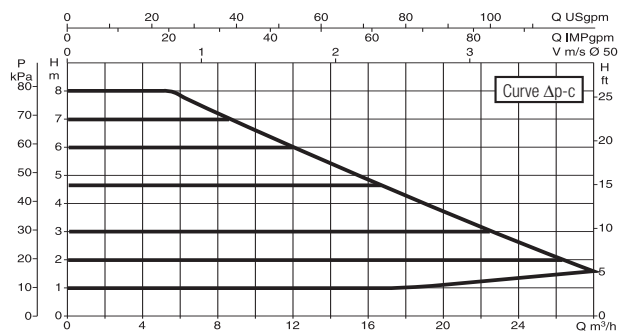
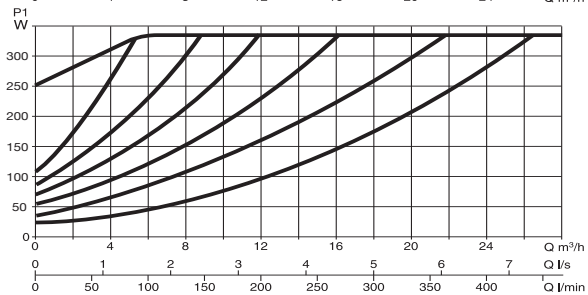
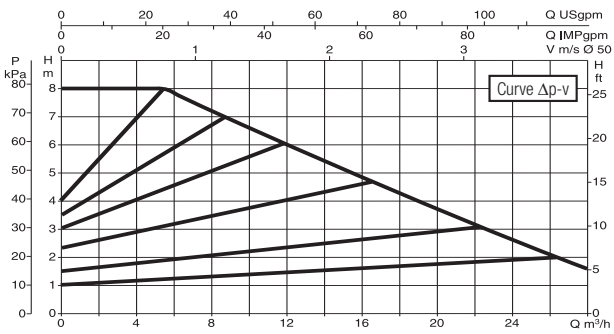
L	L1	L2	A1	A2	B	B1	B2
240	120	120	19	14	413	87	325

D	D1	D2	D3	D4	H	H1	H2
165	125	110	99	53	222	220	273

EVOPLUS - CIRCOLATORI ELETTRONICI A ROTORE BAGNATO

Campo di temperatura del liquido: da -10°C a +110°C - Massima pressione di esercizio: 16 bar (1600 kPa)

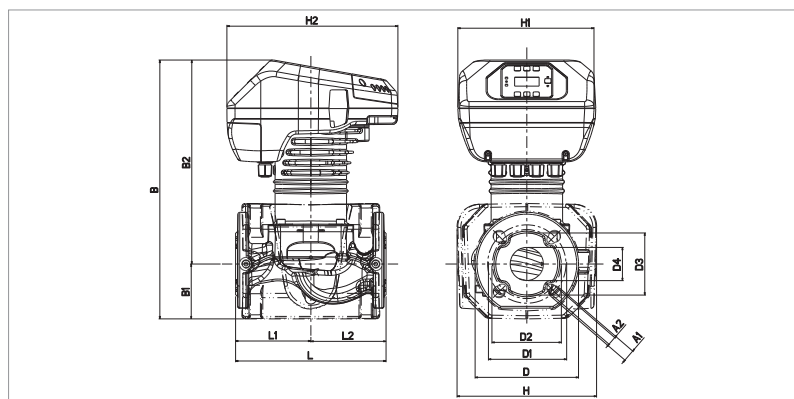
EVOPLUS B 80/240.50 M



Le curve sono basate su valori di viscosità cinematica = 1 mm²/s e densità pari a 1000 kg/m³. Tolleranza delle curve secondo ISO9906. Curve a velocità fissa disponibili sul DNA.

MODELLO	INTERASSE mm	CONTROFLANGE A RICHIESTA	ALIMENTAZ. 50/60 Hz	P1 MAX W	In A	EEI*	MINIMA PRESSIONE DI BATTENTE			PESO Kg
							t°	90°	100°	
EVOPLUS B 80/240.50 M	240	DN50 PN 10	220/240 V	330	0,87	EEI ≤ 0,21	m.c.a.	20	25	21,4

* Il parametro di riferimento per i circolatori più efficienti è EEI ≤ 0,20

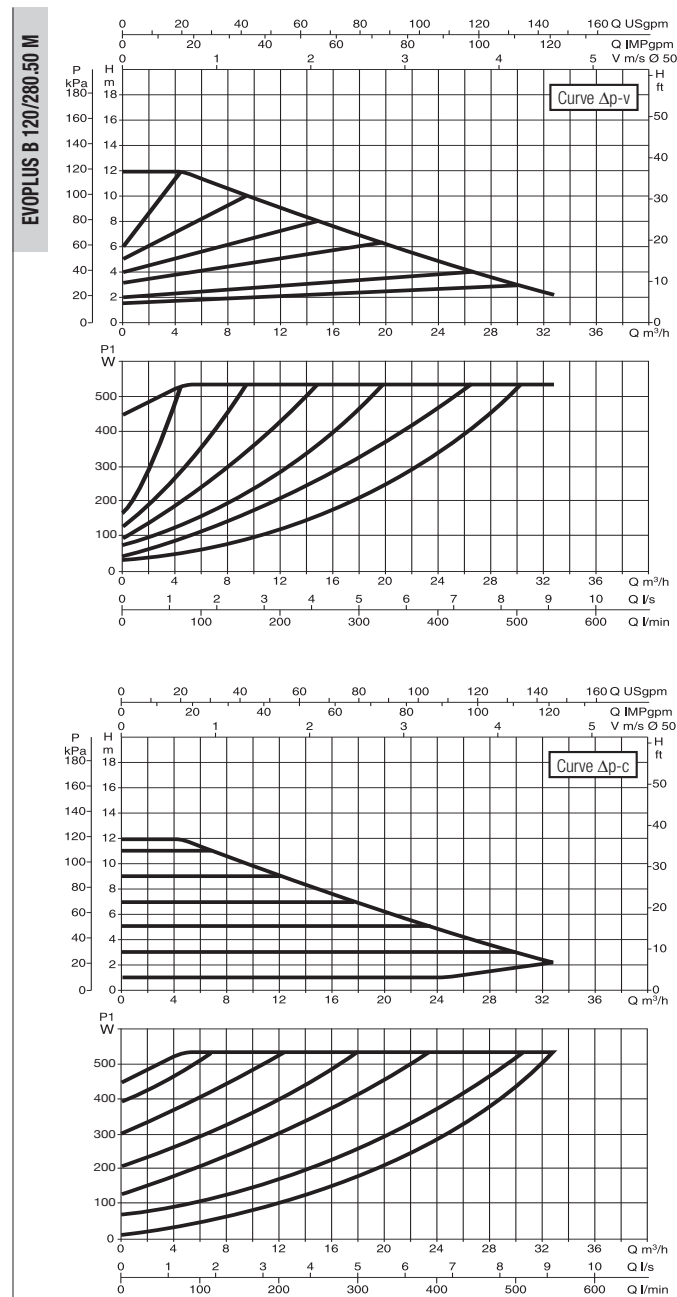
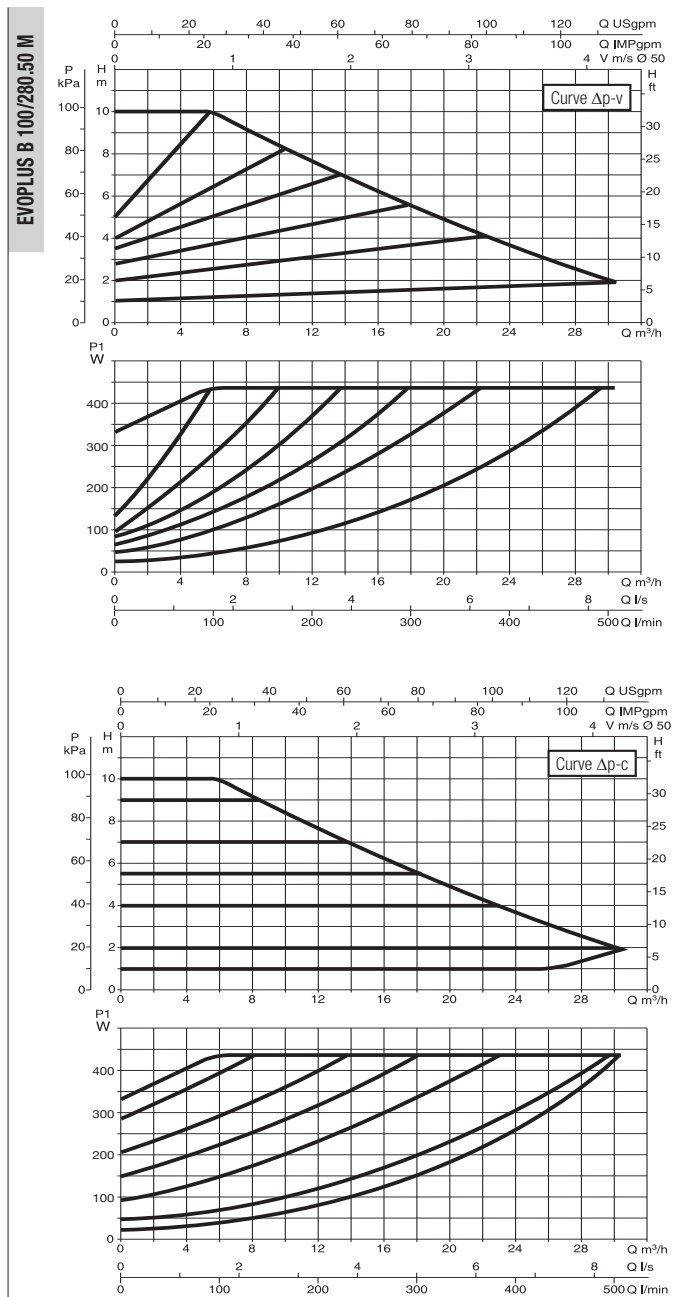


L	L1	L2	A1	A2	B	B1	B2
240	120	120	19	14	413	87	325

D	D1	D2	D3	D4	H	H1	H2
165	125	110	99	53	222	220	273

EVOPLUS - CIRCOLATORI ELETTRONICI A ROTORE BAGNATO

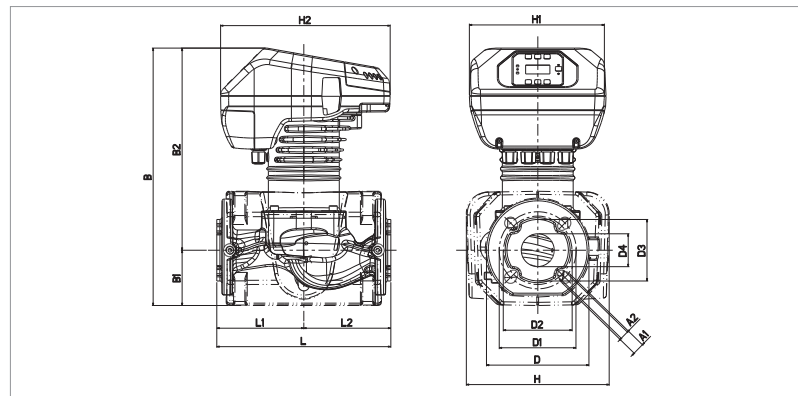
Campo di temperatura del liquido: da -10°C a +110°C - Massima pressione di esercizio: 16 bar (1600 kPa)



Le curve sono basate su valori di viscosità cinematica = 1 mm²/s e densità pari a 1000 kg/m³. Tolleranza delle curve secondo ISO9906. Curve a velocità fissa disponibili sul DNA.

MODELLO	INTERASSE mm	CONTROFLANGE A RICHIESTA	ALIMENTAZ. 50/60 Hz	P1 MAX W	In A	EEI*	MINIMA PRESSIONE DI BATTENTE			PESO Kg
							t°	90°	100°	
EVOPLUS B 100/280.50 M	280	DN50 PN 10	220/240 V	430	2,1	EEI ≤ 0,20	m.c.a.	20	25	22
EVOPLUS B 120/280.50 M	280	DN50 PN 10	220/240 V	530	2,5	EEI ≤ 0,19	m.c.a.	20	25	21,8

* Il parametro di riferimento per i circolatori più efficienti è EEI ≤ 0,20

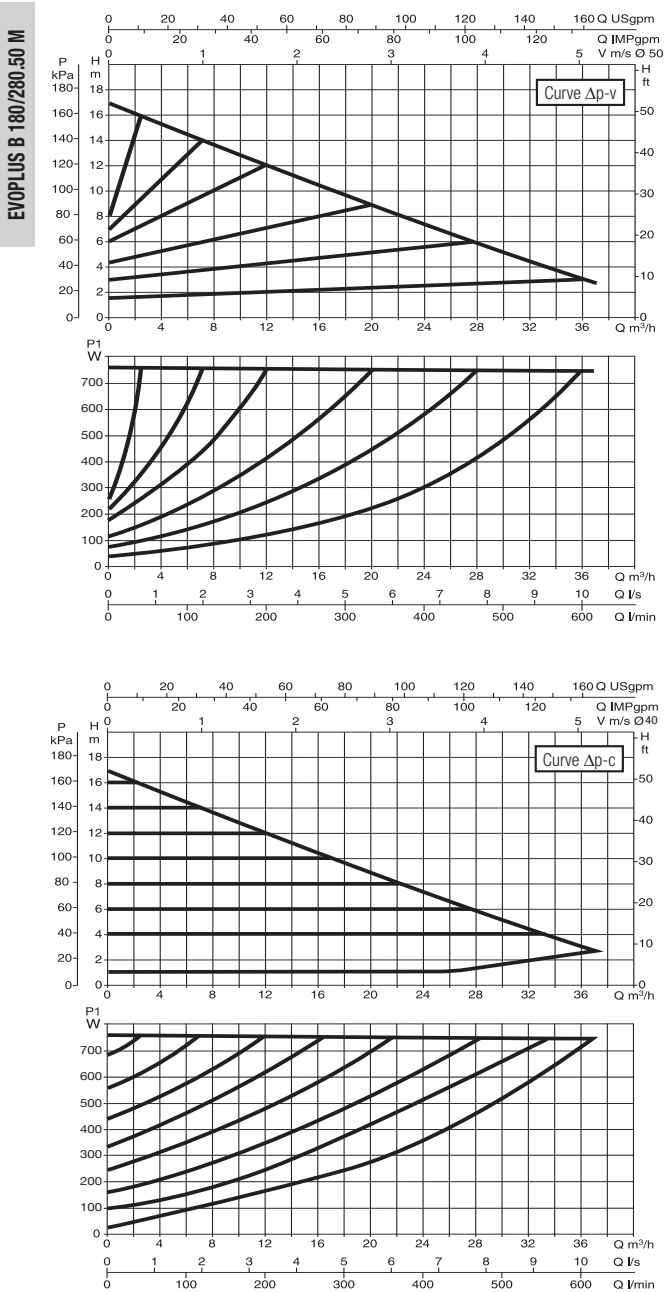
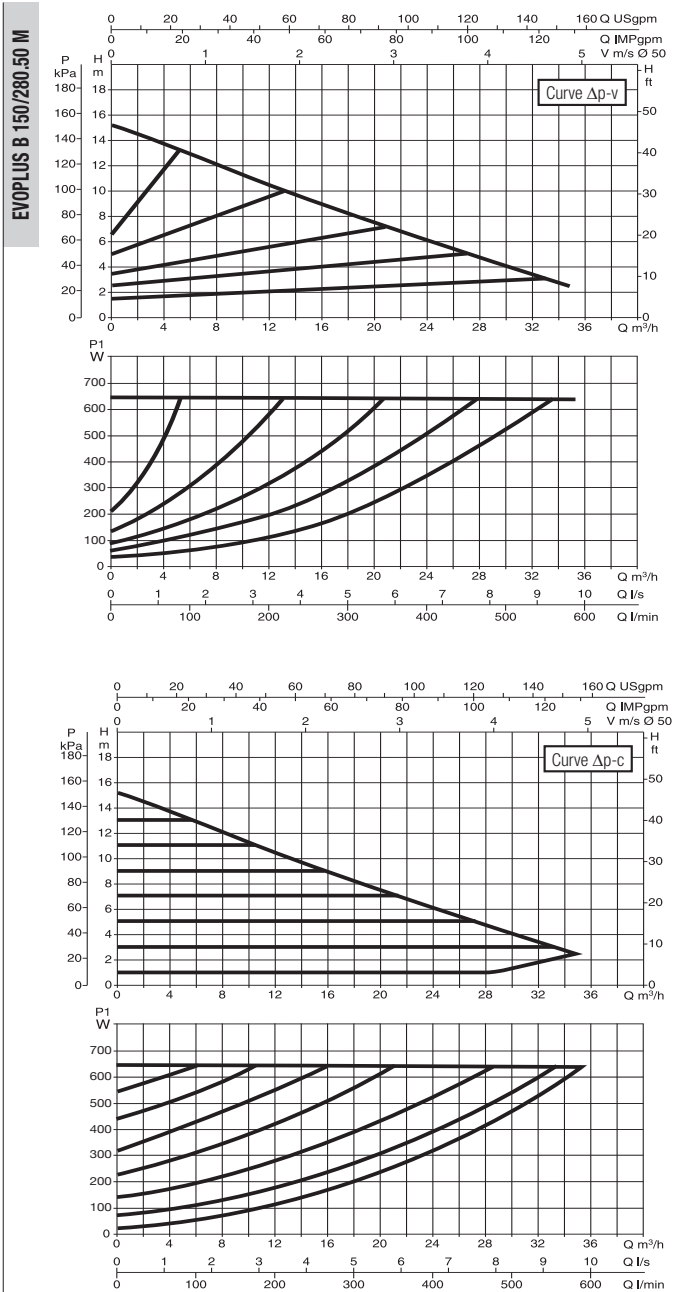


L	L1	L2	A1	A2	B	B1	B2
280	140	140	19	14	413	87	325

D	D1	D2	D3	D4	H	H1	H2
165	125	110	99	53	230	220	273

EVOPLUS - CIRCOLATORI ELETTRONICI A ROTORE BAGNATO

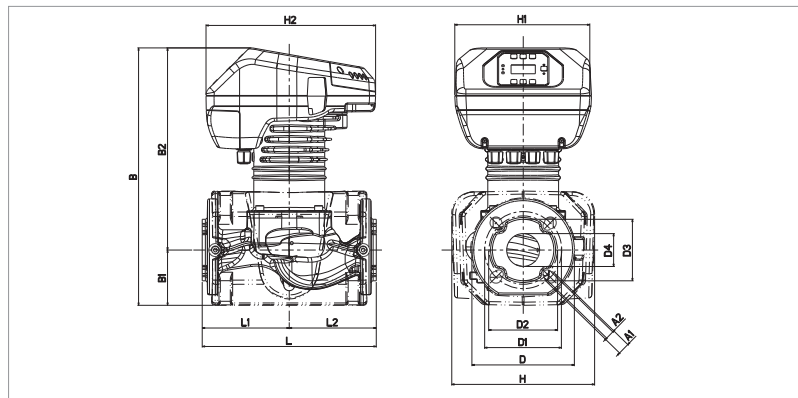
Campo di temperatura del liquido: da -10°C a +110°C - Massima pressione di esercizio: 16 bar (1600 kPa)



Le curve sono basate su valori di viscosità cinematica = 1 mm²/s e densità pari a 1000 kg/m³. Tolleranza delle curve secondo ISO9906. Curve a velocità fissa disponibili sul DNA.

MODELLO	INTERASSE mm	CONTROFLANGE A RICHIESTA	ALIMENTAZ. 50/60 Hz	P1 MAX W	In A	EEI*	MINIMA PRESSIONE DI BATTENTE			PESO Kg
							t°	90°	100°	
EVOPLUS B 150/280.50 M	280	DN50 PN 10	220/240 V	640	3	EEI ≤ 0,19	m.c.a.	20	25	22,8
EVOPLUS B 180/280.50 M	280	DN50 PN 10	220/240 V	750	3,45	EEI ≤ 0,19	m.c.a.	20	25	22,8

* Il parametro di riferimento per i circolatori più efficienti è EEI ≤ 0,20

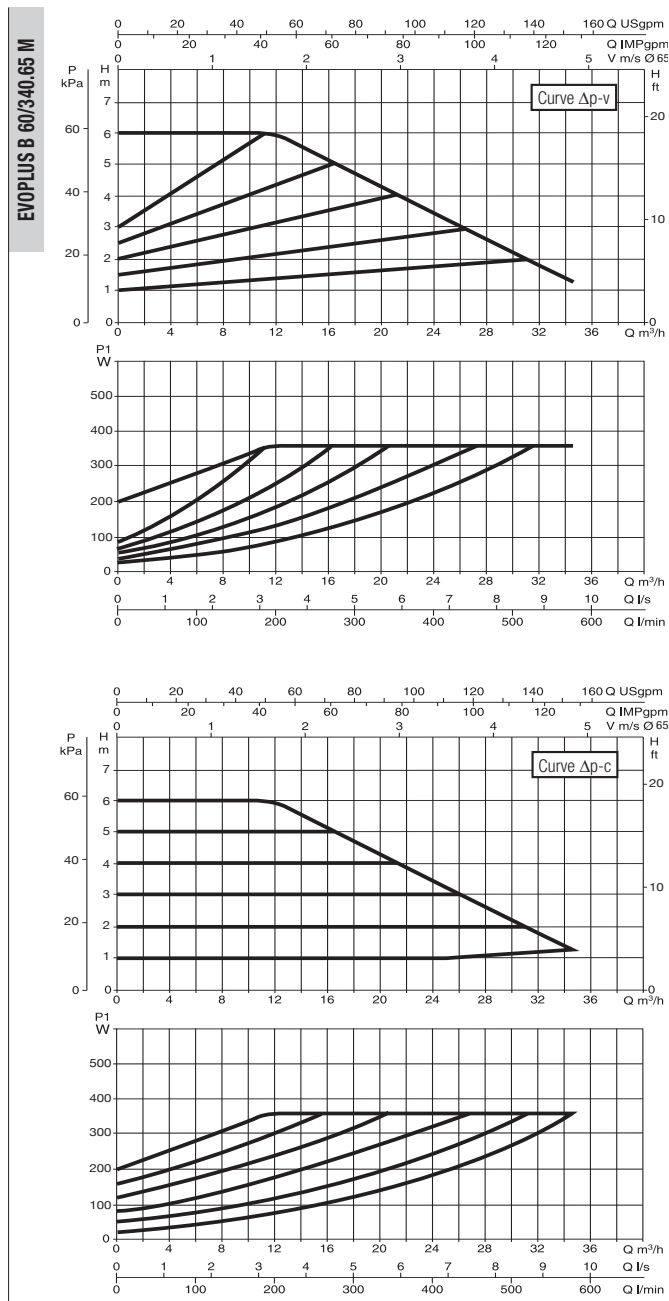
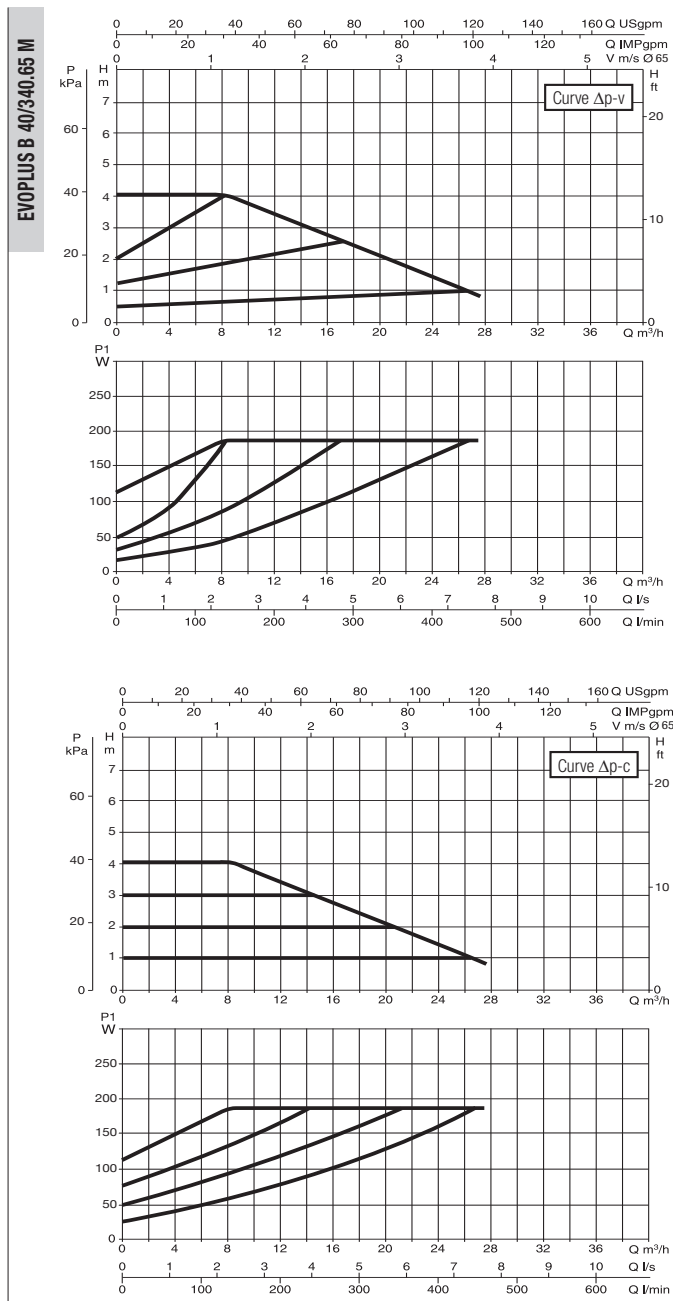


L	L1	L2	A1	A2	B	B1	B2
280	140	140	19	14	413	87	325

D	D1	D2	D3	D4	H	H1	H2
165	125	110	99	53	230	220	273

EVOPLUS - CIRCOLATORI ELETTRONICI A ROTORE BAGNATO

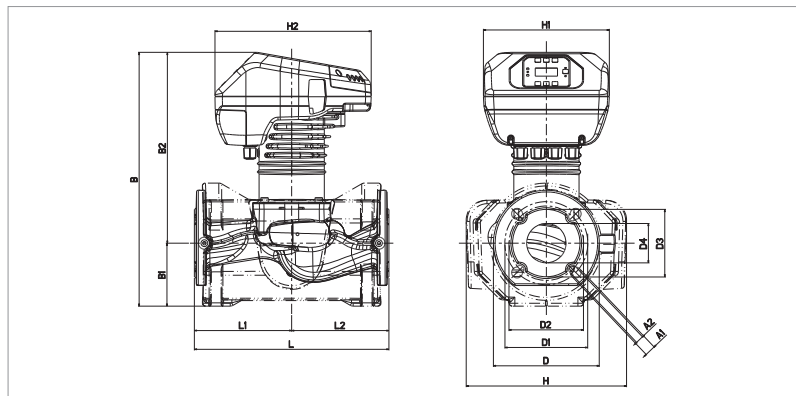
Campo di temperatura del liquido: da -10°C a +110°C - Massima pressione di esercizio: 16 bar (1600 kPa)



Le curve sono basate su valori di viscosità cinematica = 1 mm²/s e densità pari a 1000 kg/m³. Tolleranza delle curve secondo ISO9906. Curve a velocità fissa disponibili sul DNA.

MODELLO	INTERASSE mm	CONTROFLANGE A RICHIESTA	ALIMENTAZ. 50/60 Hz	P1 MAX W	In A	EEI*	MINIMA PRESSIONE DI BATTENTE			PESO Kg
							t°	90°	100°	
EVOPLUS B 40/340.65 M	340	DN65 PN 10	220/240 V	190	1,1	EEI ≤ 0,21	m.c.a.	20	25	23,8
EVOPLUS B 60/340.65 M	340	DN65 PN 10	220/240 V	355	1,8	EEI ≤ 0,20	m.c.a.	20	25	23,8

* Il parametro di riferimento per i circolatori più efficienti è EEI ≤ 0,20



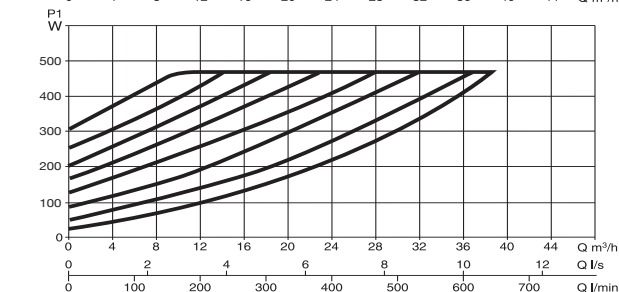
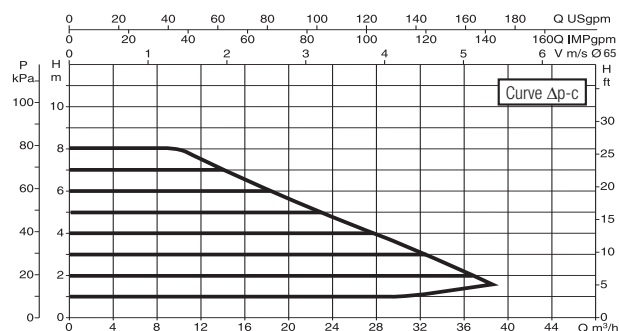
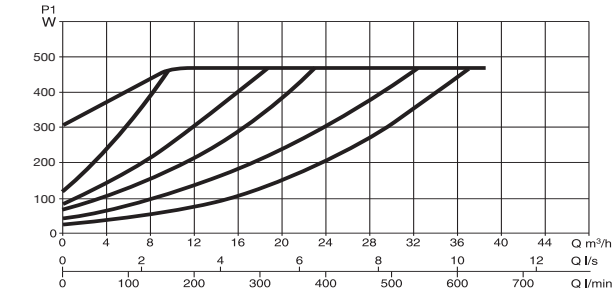
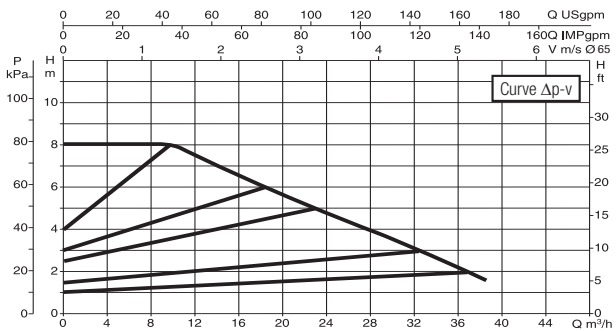
L	L1	L2	A1	A2	B	B1	B2
340	170	170	19	14	443	110	333

D	D1	D2	D3	D4	H	H1	H2
185	145	130	118	69	280	220	273

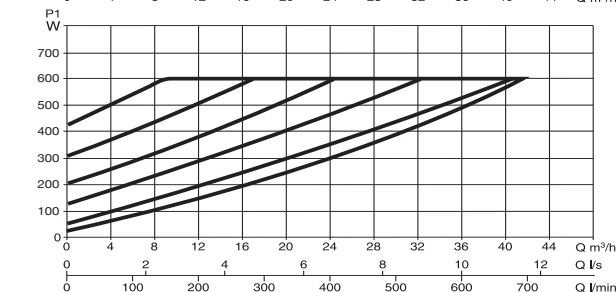
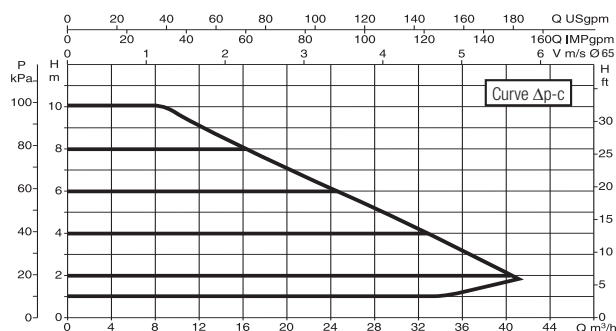
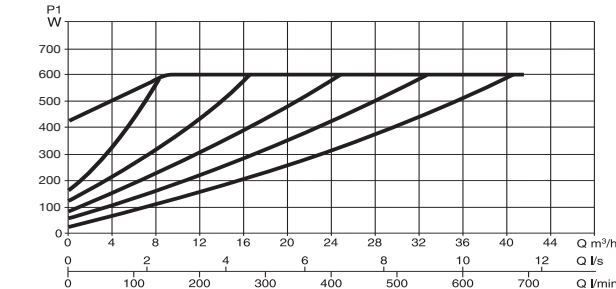
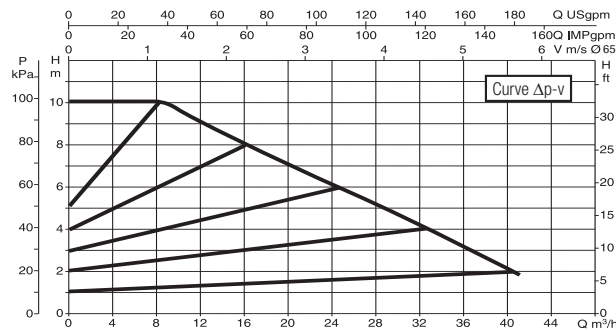
EVOPLUS - CIRCOLATORI ELETTRONICI A ROTORE BAGNATO

Campo di temperatura del liquido: da -10°C a +110°C - Massima pressione di esercizio: 16 bar (1600 kPa)

EVOPLUS B 80/340.65 M



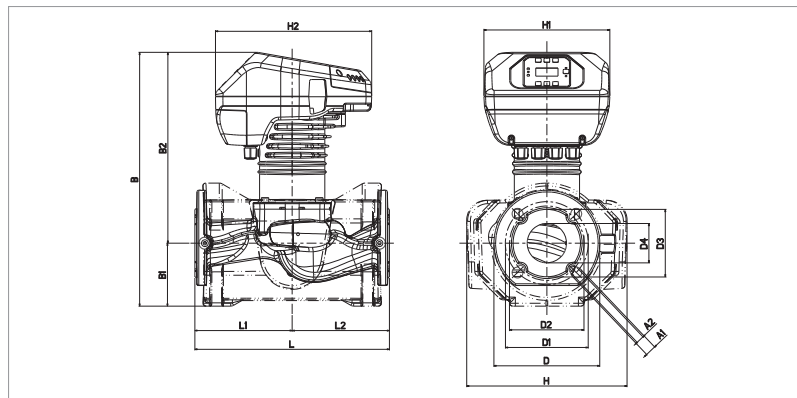
EVOPLUS B 100/340.65 M



Le curve sono basate su valori di viscosità cinematica = 1 mm²/s e densità pari a 1000 kg/m³. Tolleranza delle curve secondo ISO9906. Curve a velocità fissa disponibili sul DNA.

MODELLO	INTERASSE mm	CONTROFLANGE A RICHIESTA	ALIMENTAZ. 50/60 Hz	P1 MAX W	In A	EEI*	MINIMA PRESSIONE DI BATTENTE			PESO Kg
							t°	90°	100°	
EVOPLUS B 80/340.65 M	340	DN65 PN 10	220/240 V	465	2,2	EEI ≤ 0,19	m.c.a.	20	25	24,6
EVOPLUS B 100/340.65 M	340	DN65 PN 10	220/240 V	590	2,8	EEI ≤ 0,18	m.c.a.	20	25	25

* Il parametro di riferimento per i circolatori più efficienti è EEI ≤ 0,20

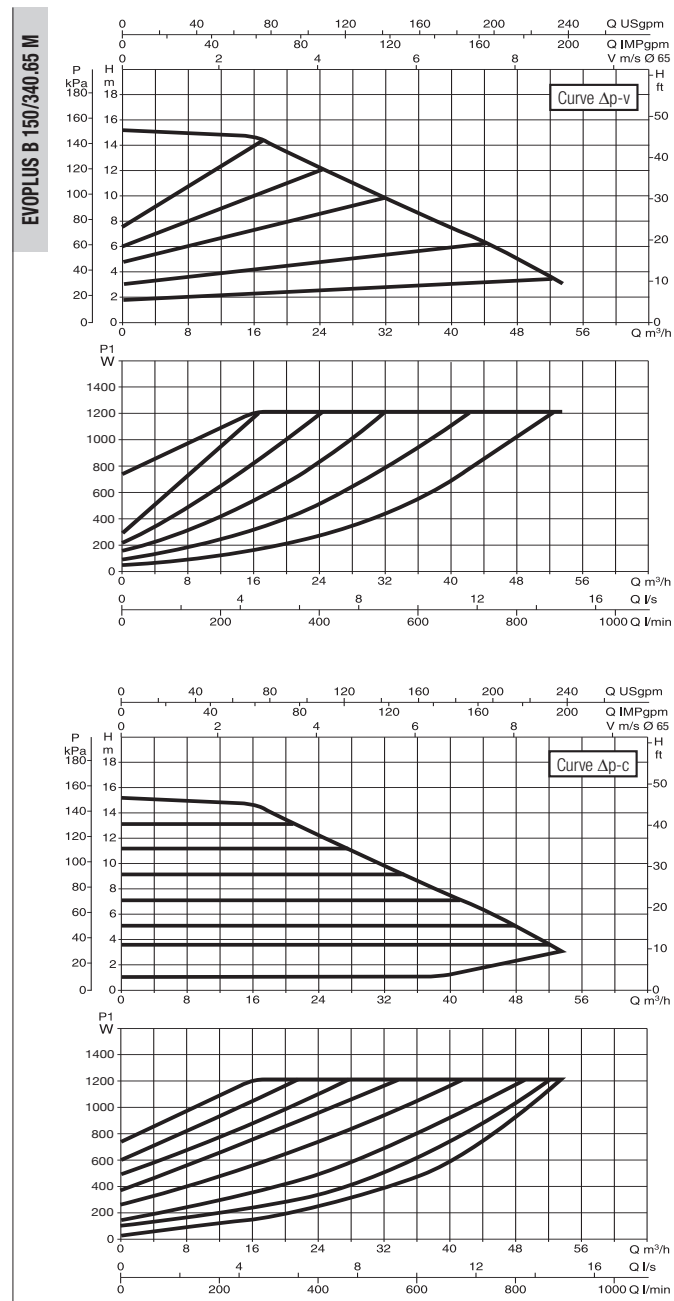
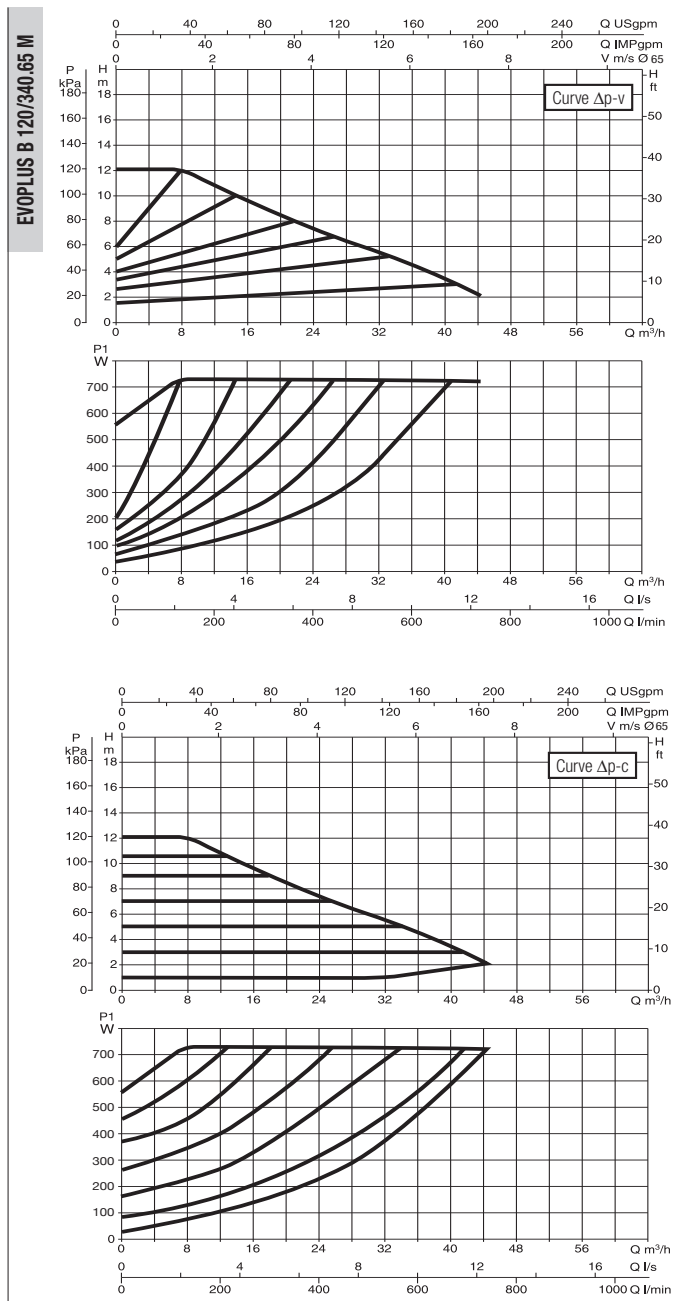


L	L1	L2	A1	A2	B	B1	B2
340	170	170	19	14	443	110	333

D	D1	D2	D3	D4	H	H1	H2
185	145	130	118	69	280	220	273

EVOPLUS - CIRCOLATORI ELETTRONICI A ROTORE BAGNATO

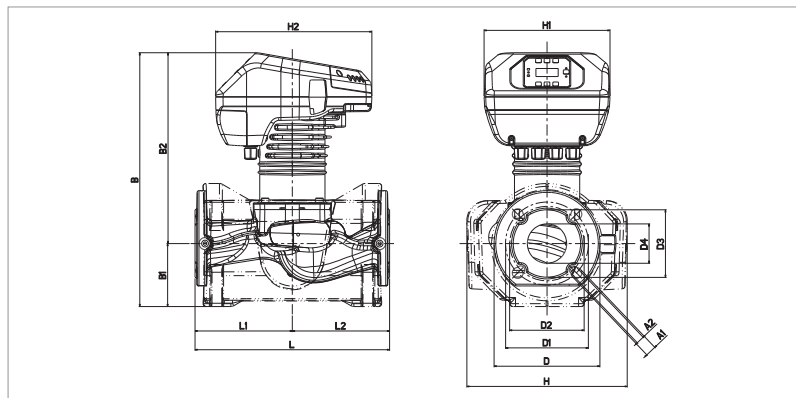
Campo di temperatura del liquido: da -10°C a +110°C - Massima pressione di esercizio: 16 bar (1600 kPa)



Le curve sono basate su valori di viscosità cinematica = 1 mm²/s e densità pari a 1000 kg/m³. Tolleranza delle curve secondo ISO9906. Curve a velocità fissa disponibili sul DNA.

MODELLO	INTERASSE mm	CONTROFLANGE A RICHIESTA	ALIMENTAZ. 50/60 Hz	P1 MAX W	In A	EEI*	MINIMA PRESSIONE DI BATTENTE			PESO Kg
							t°	90°	100°	
EVOPLUS B 120/340.65 M	340	DN65 PN 10	220/240 V	730	3,45	EEI ≤ 0,18	m.c.a.	20	25	24,6
EVOPLUS B 150/340.65 M	340	DN65 PN 10	220/240 V	1210	5,5	EEI ≤ 0,18	m.c.a.	20	25	27

* Il parametro di riferimento per i circolatori più efficienti è EEI ≤ 0,20



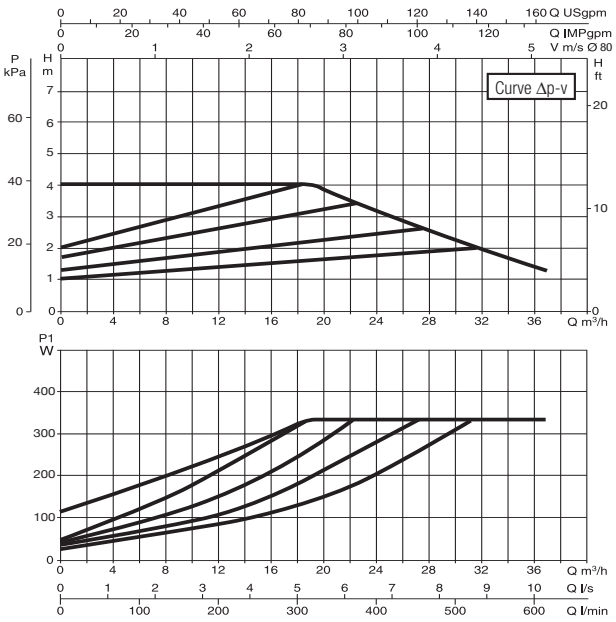
L	L1	L2	A1	A2	B	B1	B2
340	170	170	19	14	443	110	333

D	D1	D2	D3	D4	H	H1	H2
185	145	130	118	69	280	220	273

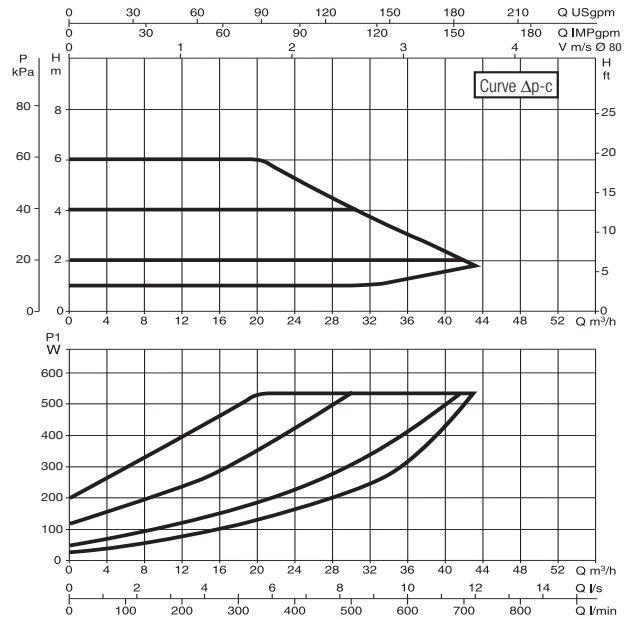
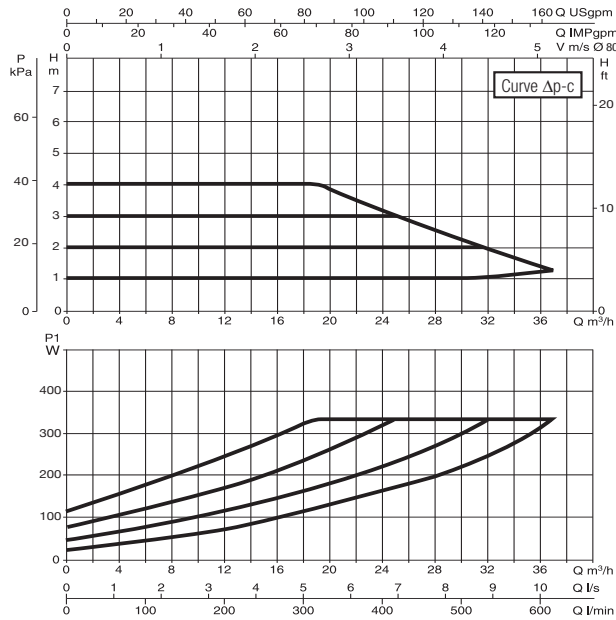
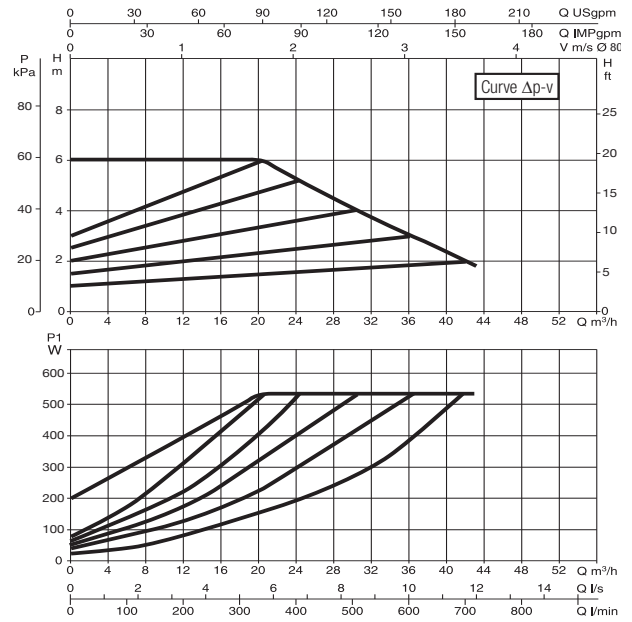
EVOPLUS - CIRCOLATORI ELETTRONICI A ROTORE BAGNATO

Campo di temperatura del liquido: da -10°C a +110°C - Massima pressione di esercizio: 16 bar (1600 kPa)

EVOPLUS B 40/360.80 M



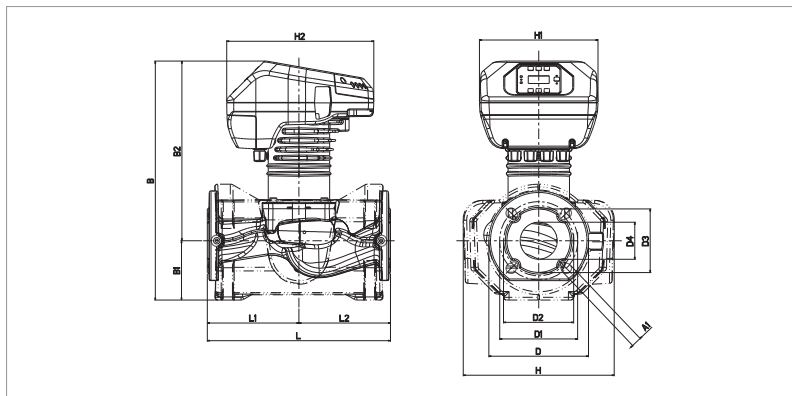
EVOPLUS B 60/360.80 M



Le curve sono basate su valori di viscosità cinematica = 1 mm²/s e densità pari a 1000 kg/m³. Tolleranza delle curve secondo ISO9906. Curve a velocità fissa disponibili sul DNA.

MODELLO	INTERASSE mm	CONTROFLANGE A RICHIESTA	ALIMENTAZ. 50/60 Hz	P1 MAX W	In A	EEI*	MINIMA PRESSIONE DI BATTENTE			PESO Kg
							t°	90°	100°	
EVOPLUS B 40/360.80 M	360	DN80 PN 10	220/240 V	330	1,65	EEI ≤ 0,19	m.c.a.	20	25	30,2
EVOPLUS B 60/360.80 M	360	DN80 PN 10	220/240 V	535	2,5	EEI ≤ 0,20	m.c.a.	20	25	30,2

* Il parametro di riferimento per i circolatori più efficienti è EEI ≤ 0,20

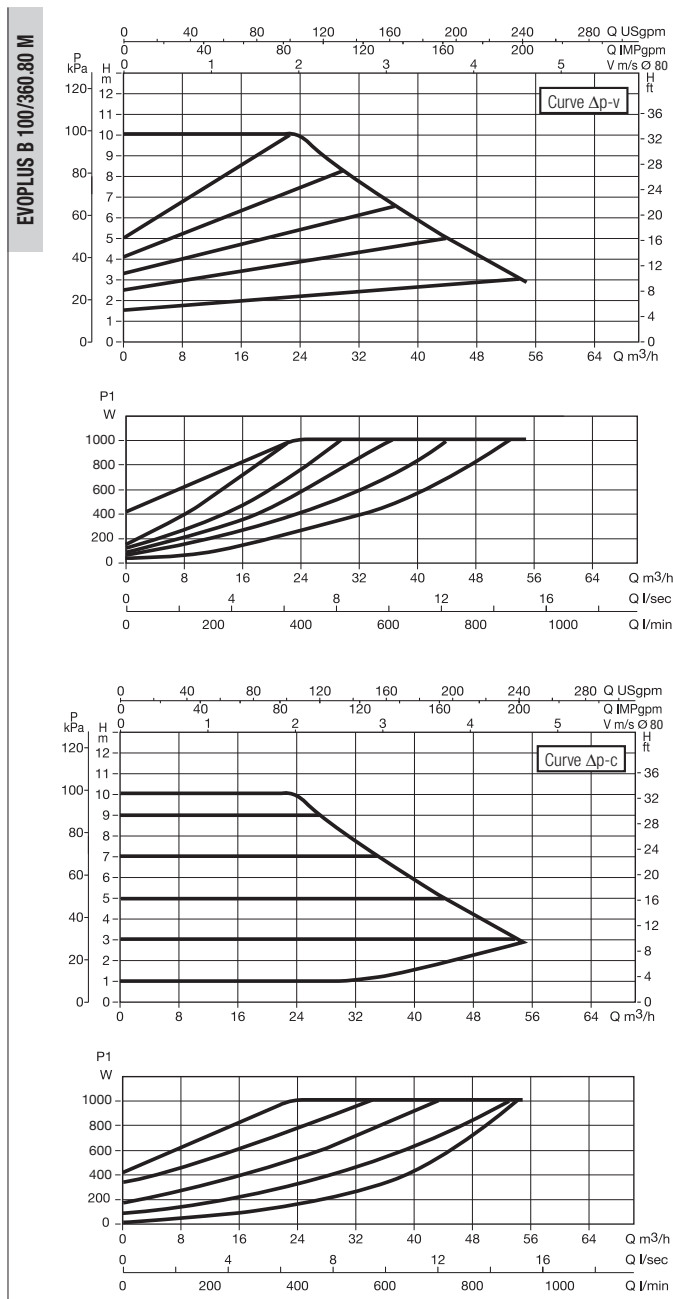
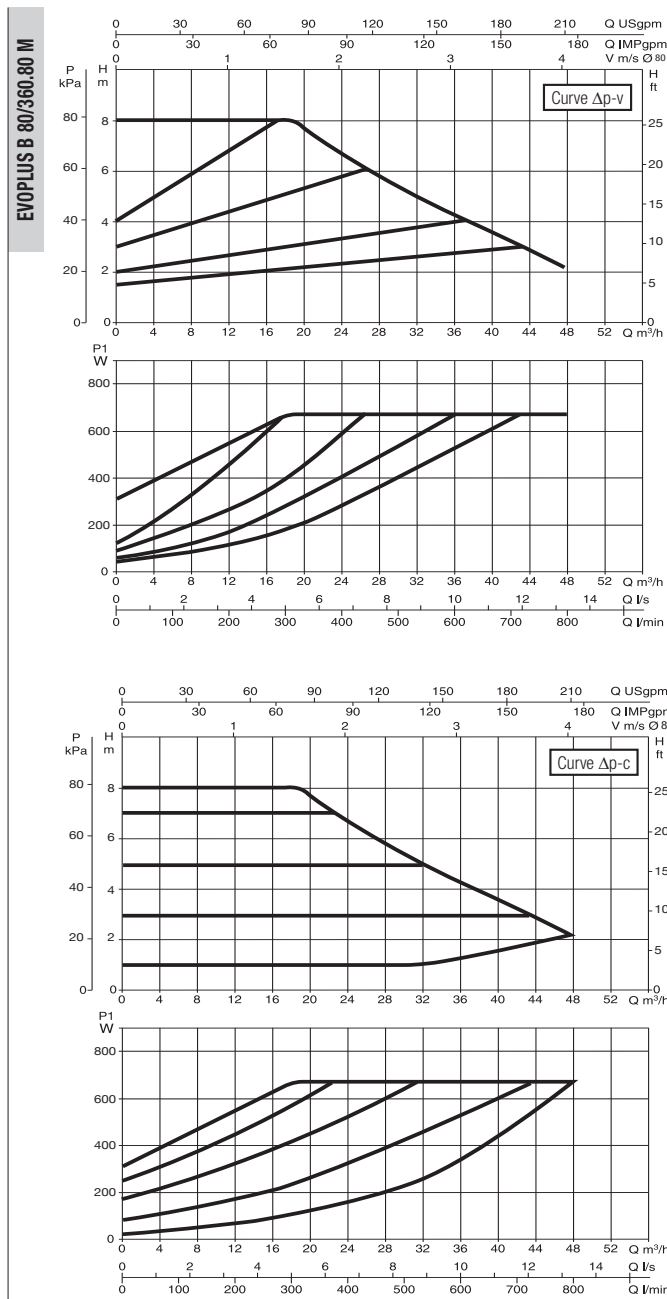


L	L1	L2	A1	B	B1	B2	D
360	180	180	19	446	106	340	200

D1	D3	D4	H	H1	H2
160	132	80	279	220	273

EVOPLUS - CIRCOLATORI ELETTRONICI A ROTORE BAGNATO

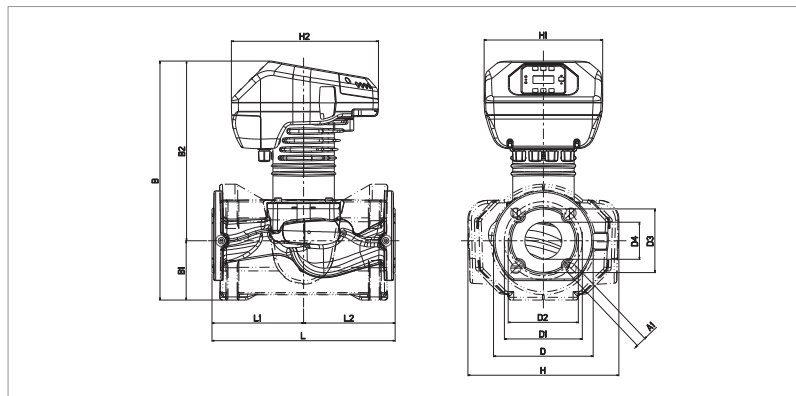
Campo di temperatura del liquido: da -10°C a +110°C - Massima pressione di esercizio: 16 bar (1600 kPa)



Le curve sono basate su valori di viscosità cinematica = 1 mm²/s e densità pari a 1000 kg/m³. Tolleranza delle curve secondo ISO9906. Curve a velocità fissa disponibili sul DNA.

MODELLO	INTERASSE mm	CONTROFLANGE A RICHIESTA	ALIMENTAZ. 50/60 Hz	P1 MAX W	In A	EEI*	MINIMA PRESSIONE DI BATTENTE			PESO Kg
							t°	90°	100°	
EVOPLUS B 80/360.80 M	360	DN80 PN 10	220/240 V	670	3	EEI ≤ 0,20	m.c.a.	20	25	32
EVOPLUS B 100/360.80 M	360	DN80 PN 10	220/240 V	1005	4,5	EEI ≤ 0,19	m.c.a.	20	25	32,2

* Il parametro di riferimento per i circolatori più efficienti è EEI ≤ 0,20



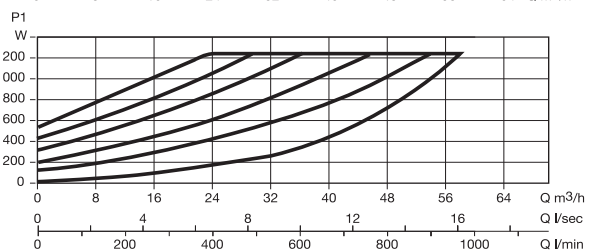
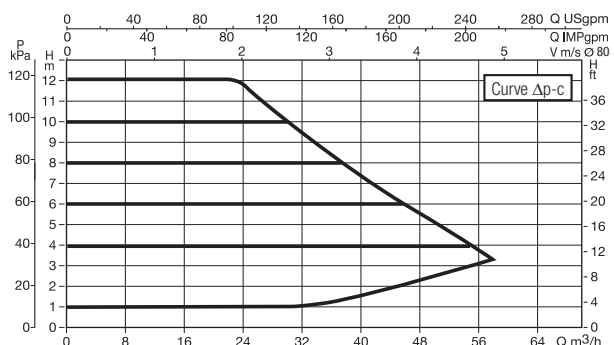
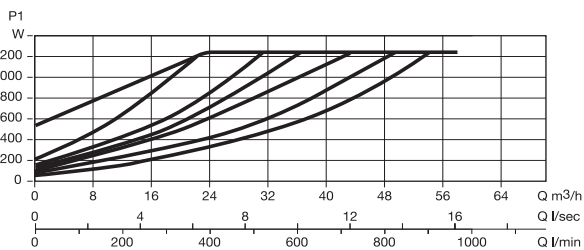
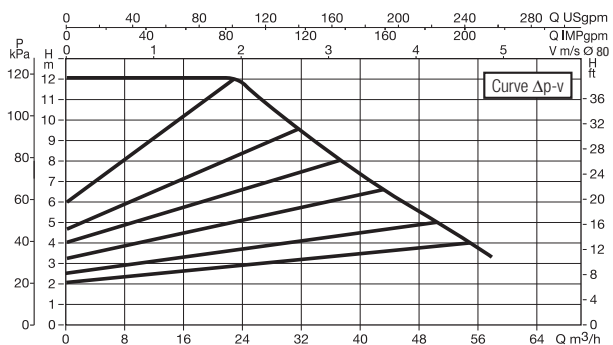
L	L1	L2	A1	B	B1	B2	D
360	180	180	19	360	180	180	19

D1	D3	D4	H	H1	H2
160	132	80	279	220	273

EVOPLUS - CIRCOLATORI ELETTRONICI A ROTORE BAGNATO

Campo di temperatura del liquido: da -10°C a +110°C - Massima pressione di esercizio: 16 bar (1600 kPa)

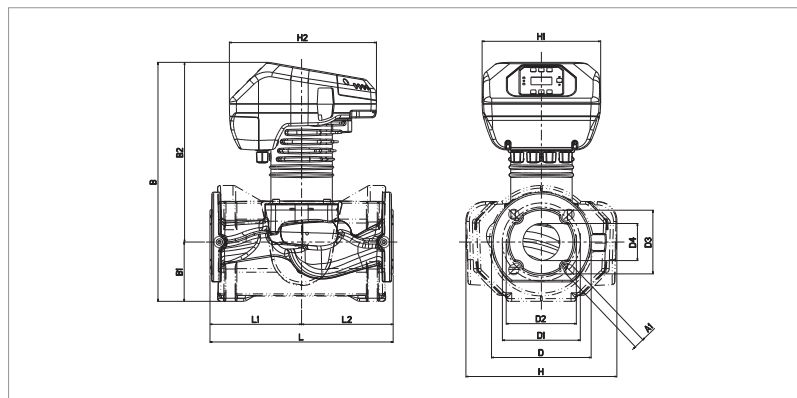
EVOPLUS B 120/360.80 M



Le curve sono basate su valori di viscosità cinematica = 1 mm²/s e densità pari a 1000 kg/m³. Tolleranza delle curve secondo ISO9906. Curve a velocità fissa disponibili sul DNA.

MODELLO	INTERASSE mm	CONTROFLANGE A RICHIESTA	ALIMENTAZ. 50/60 Hz	P1 MAX W	In A	EEI*	MINIMA PRESSIONE DI BATTENTE			PESO Kg
							t°	90°	100°	
EVOPLUS B 120/360.80 M	360	DN80 PN 10	220/240 V	1235	5,5	EEI ≤ 0,19	m.c.a.	20	25	32,2

* Il parametro di riferimento per i circolatori più efficienti è EEI ≤ 0,20

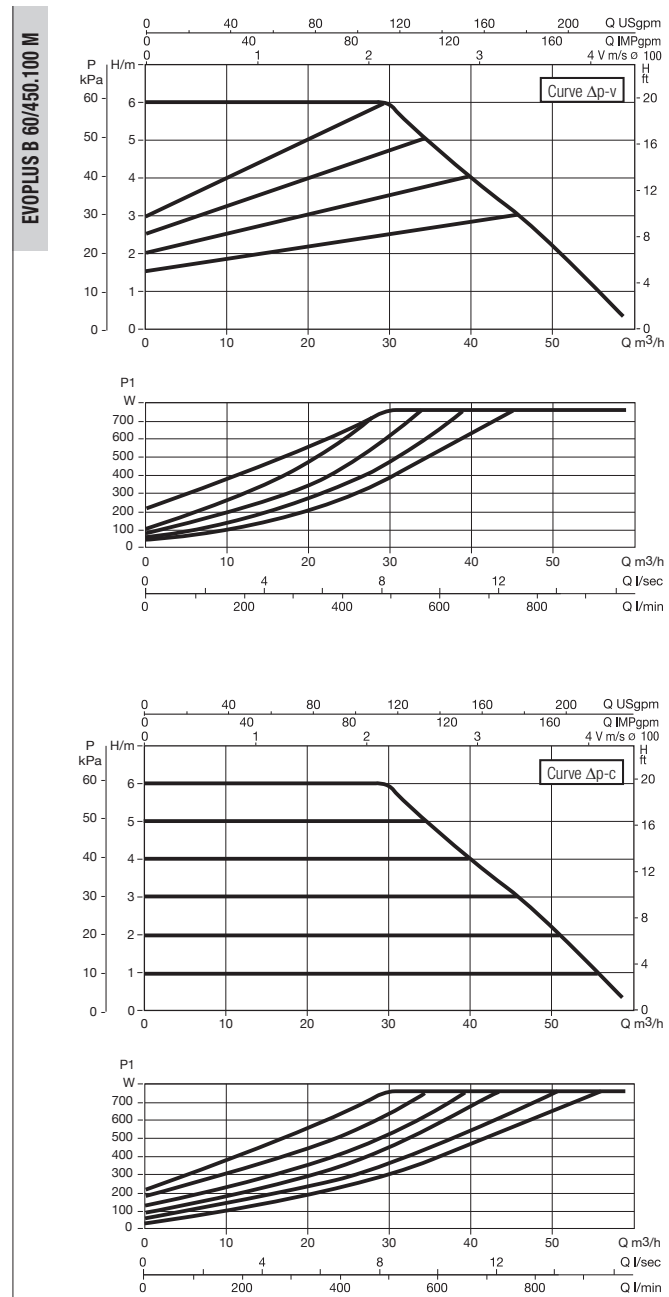
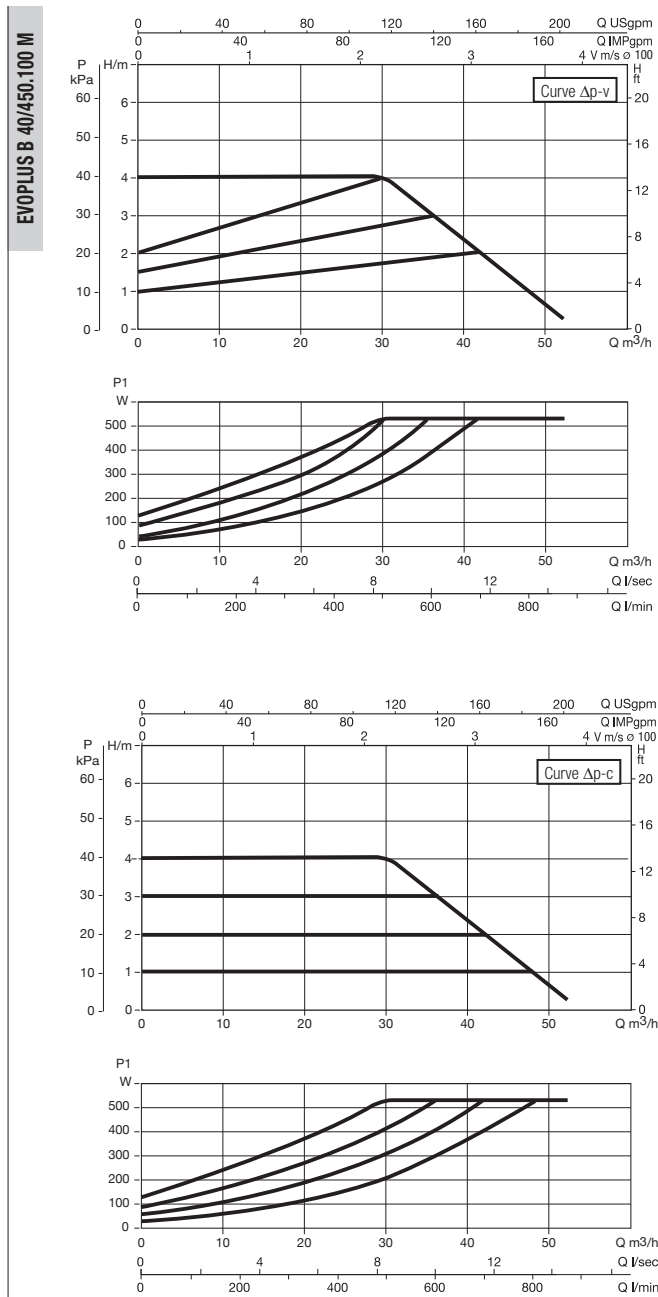


L	L1	L2	A1	B	B1	B2	D
360	180	180	19	446	106	340	200

D1	D3	D4	H	H1	H2
160	132	80	279	220	273

EVOPLUS - CIRCOLATORI ELETTRONICI A ROTORE BAGNATO

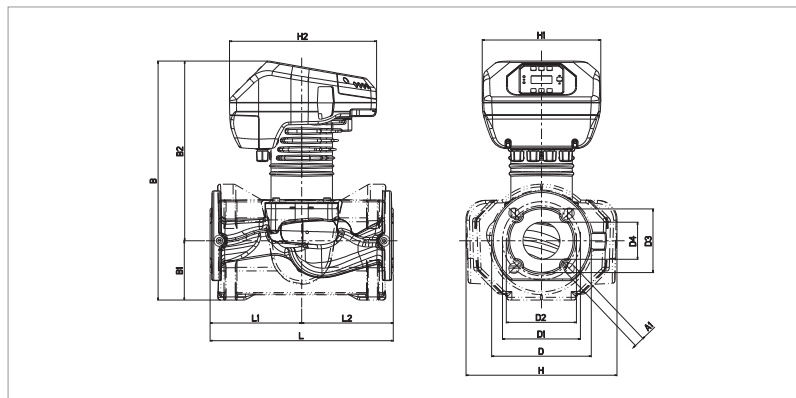
Campo di temperatura del liquido: da -10°C a +110°C - Massima pressione di esercizio: 16 bar (1600 kPa)



Le curve sono basate su valori di viscosità cinematica = 1 mm²/s e densità pari a 1000 kg/m³. Tolleranza delle curve secondo ISO9906. Curve a velocità fissa disponibili sul DNA.

MODELLO	INTERASSE mm	CONTROFLANGE A RICHIESTA	ALIMENTAZ. 50/60 Hz	P1 MAX W	In A	EEI*	MINIMA PRESSIONE DI BATTENTE			PESO Kg
							t°	90°	100°	
EVOPLUS B 40/450.100 M	450	DN100 PN 10	220/240 V	530	2,5	EEI ≤ 0,19	m.c.a.	20	25	37,5
EVOPLUS B 60/450.100 M	450	DN100 PN 10	220/240 V	760	3,5	EEI ≤ 0,18	m.c.a.	20	25	37,5

* Il parametro di riferimento per i circolatori più efficienti è EEI ≤ 0,20



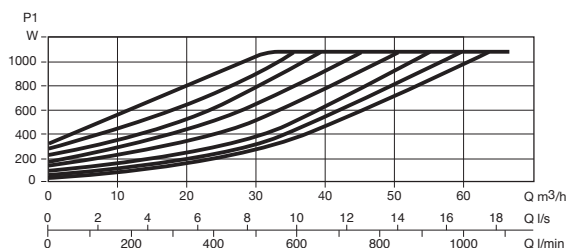
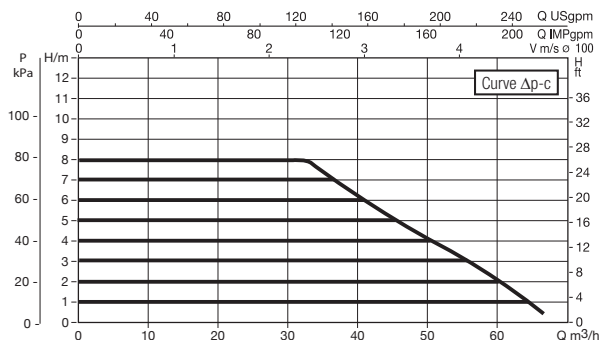
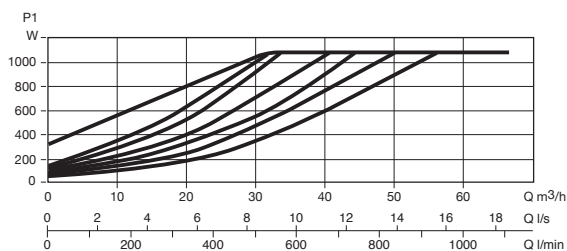
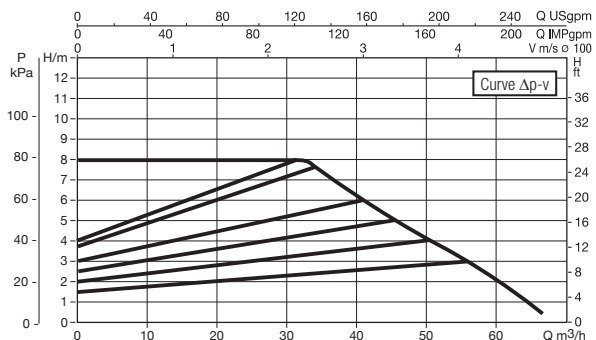
L	L1	L2	A1	B	B1	B2	D
450	225	225	19	463	110	353	220

D1	D3	D4	H	H1	H2
180	156	105	292	220	273

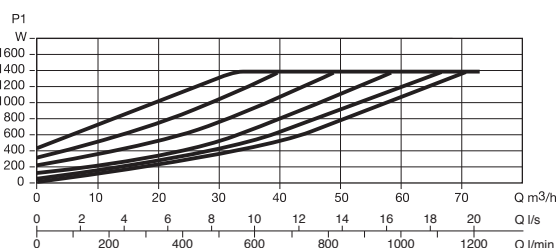
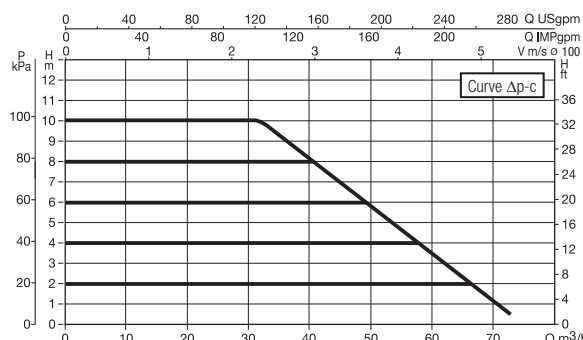
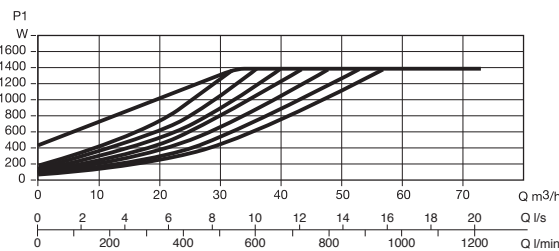
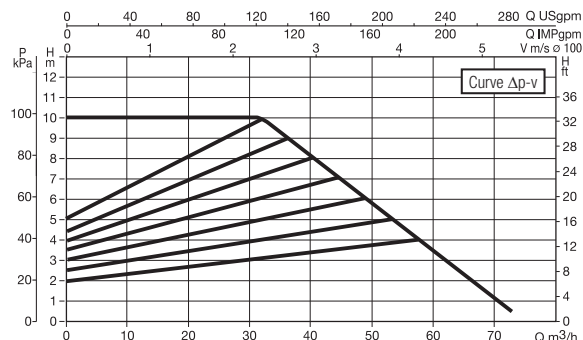
EVOPLUS - CIRCOLATORI ELETTRONICI A ROTORE BAGNATO

Campo di temperatura del liquido: da -10°C a +110°C - Massima pressione di esercizio: 16 bar (1600 kPa)

EVOPLUS B 80/450.100 M



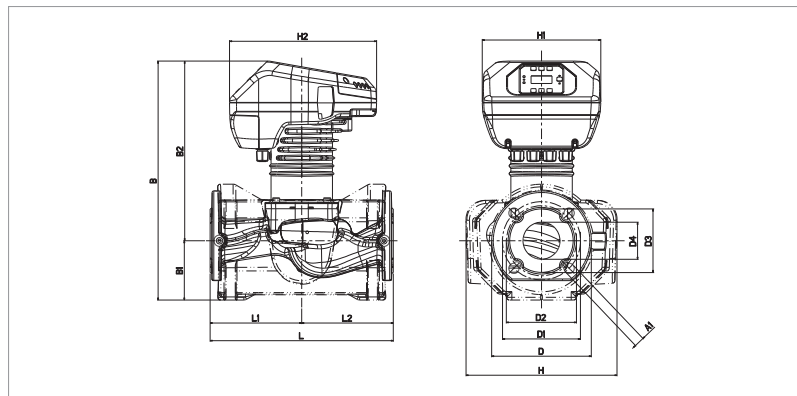
EVOPLUS B 100/450.100 M



Le curve sono basate su valori di viscosità cinematica = 1 mm²/s e densità pari a 1000 kg/m³. Tolleranza delle curve secondo ISO9906. Curve a velocità fissa disponibili sul DNA.

MODELLO	INTERASSE mm	CONTROFLANGE A RICHIESTA	ALIMENTAZ. 50/60 Hz	P1 MAX W	In A	EEI*	MINIMA PRESSIONE DI BATTENTE			PESO Kg
							t°	90°	100°	
EVOPLUS B 80/450.100 M	450	DN100 PN 10	220/240 V	1080	4,8	EEI ≤ 0,18	m.c.a.	20	25	36,6
EVOPLUS B 100/450.100 M	450	DN100 PN 10	220/240 V	1380	6	EEI ≤ 0,19	m.c.a.	20	25	36,8

* Il parametro di riferimento per i circolatori più efficienti è EEI ≤ 0,20



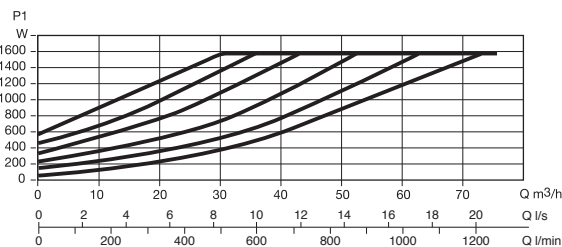
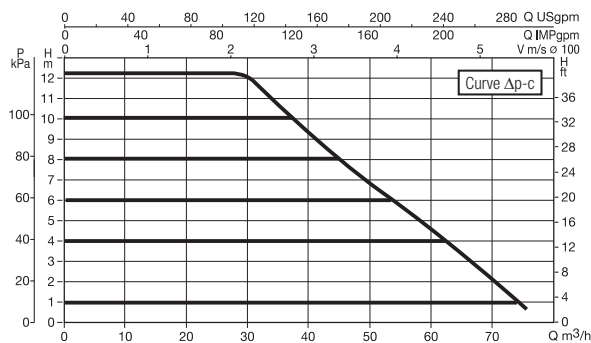
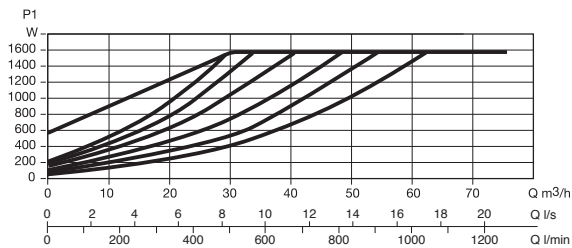
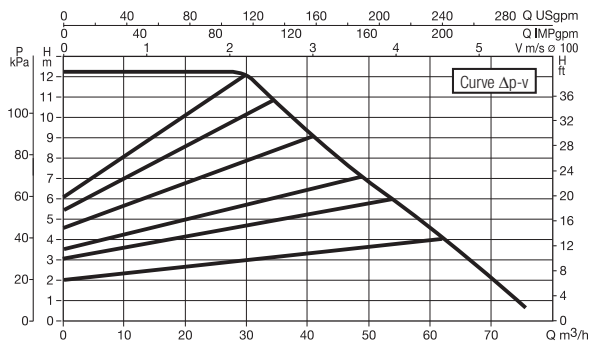
L	L1	L2	A1	B	B1	B2	D
450	225	225	19	463	110	353	220

D1	D3	D4	H	H1	H2
180	156	105	292	220	273

EVOPLUS - CIRCOLATORI ELETTRONICI A ROTORE BAGNATO

Campo di temperatura del liquido: da -10°C a +110°C - Massima pressione di esercizio: 16 bar (1600 kPa)

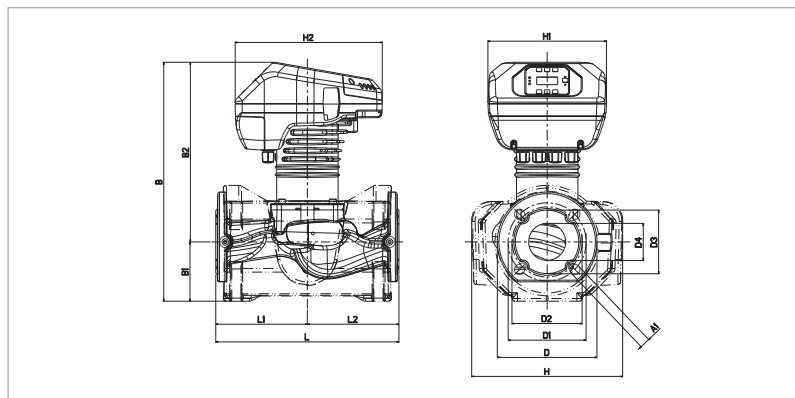
EVOPLUS B 120/450.100 M



Le curve sono basate su valori di viscosità cinematica = 1 mm²/s e densità pari a 1000 kg/m³. Tolleranza delle curve secondo ISO9906. Curve a velocità fissa disponibili sul DNA.

MODELLO	INTERASSE mm	CONTROFLANGE A RICHIESTA	ALIMENTAZ. 50/60 Hz	P1 MAX W	In A	EEI*	MINIMA PRESSIONE DI BATTENTE			PESO Kg
							t°	90°	100°	
EVOPLUS B 120/450.100 M	450	DN100 PN 10	220/240 V	1560	7	EEI ≤ 0,19	m.c.a.	20	25	36,3

* Il parametro di riferimento per i circolatori più efficienti è EEI ≤ 0,20



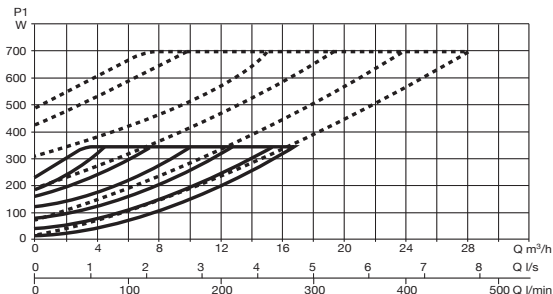
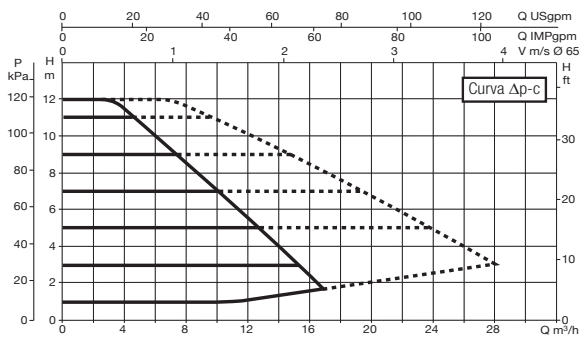
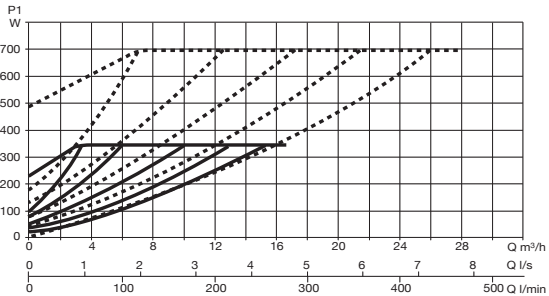
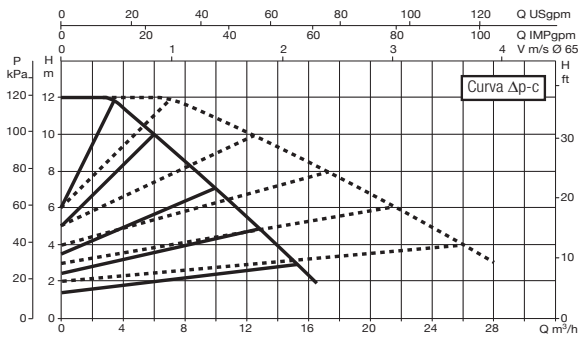
L	L1	L2	A1	B	B1	B2	D
450	225	225	19	463	110	353	220

D1	D3	D4	H	H1	H2
180	156	105	292	220	273

EVOPLUS - CIRCOLATORI ELETTRONICI A ROTORE BAGNATO

Campo di temperatura del liquido: da -10°C a +110°C - Massima pressione di esercizio: 16 bar (1600 kPa)

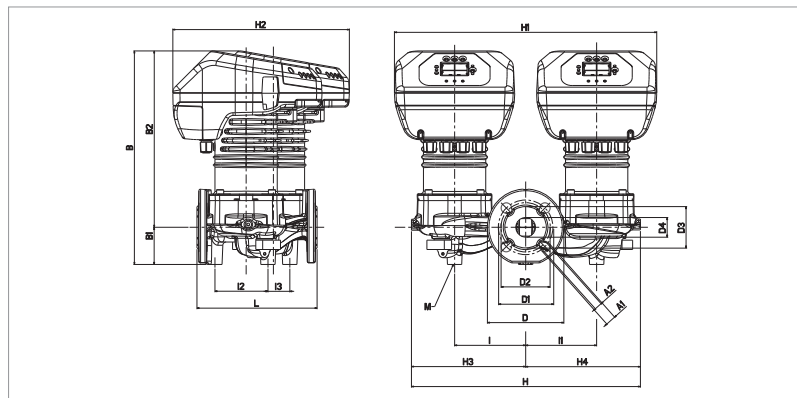
EVOPLUS D 120/220.32 M



Le curve sono basate su valori di viscosità cinematica = 1 mm²/s e densità pari a 1000 kg/m³. Tolleranza delle curve secondo ISO9906. Curve a velocità fissa disponibili sul DNA.

MODELLO	INTERASSE mm	CONTROFLANGE A RICHIESTA	ALIMENTAZ. 50/60 Hz	P1 MAX W	In A	EEI*	MINIMA PRESSIONE DI BATTENTE			PESO Kg
							t°	90°	100°	
EVOPLUS D 120/220.32 M	220	DN32 PN 6	220/240 V	340	1,7	EEI ≤ 0,22	m.c.a.	20	25	36,2

* Il parametro di riferimento per i circolatori più efficienti è EEI ≤ 0,20

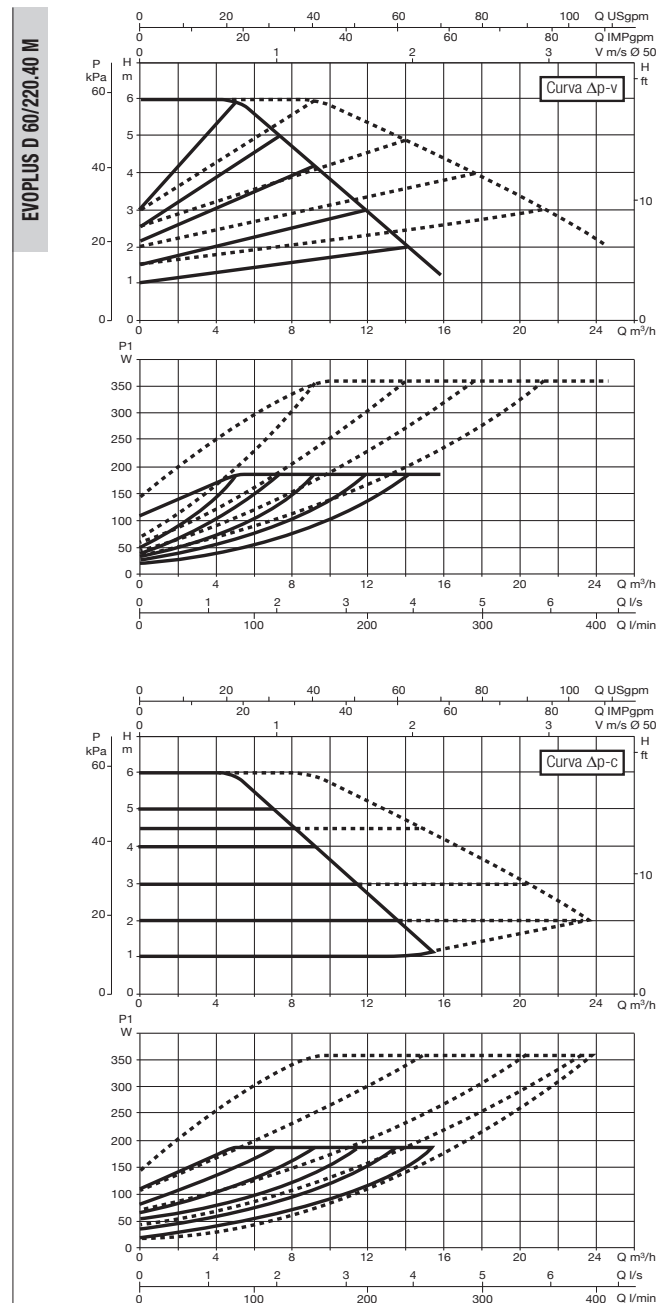
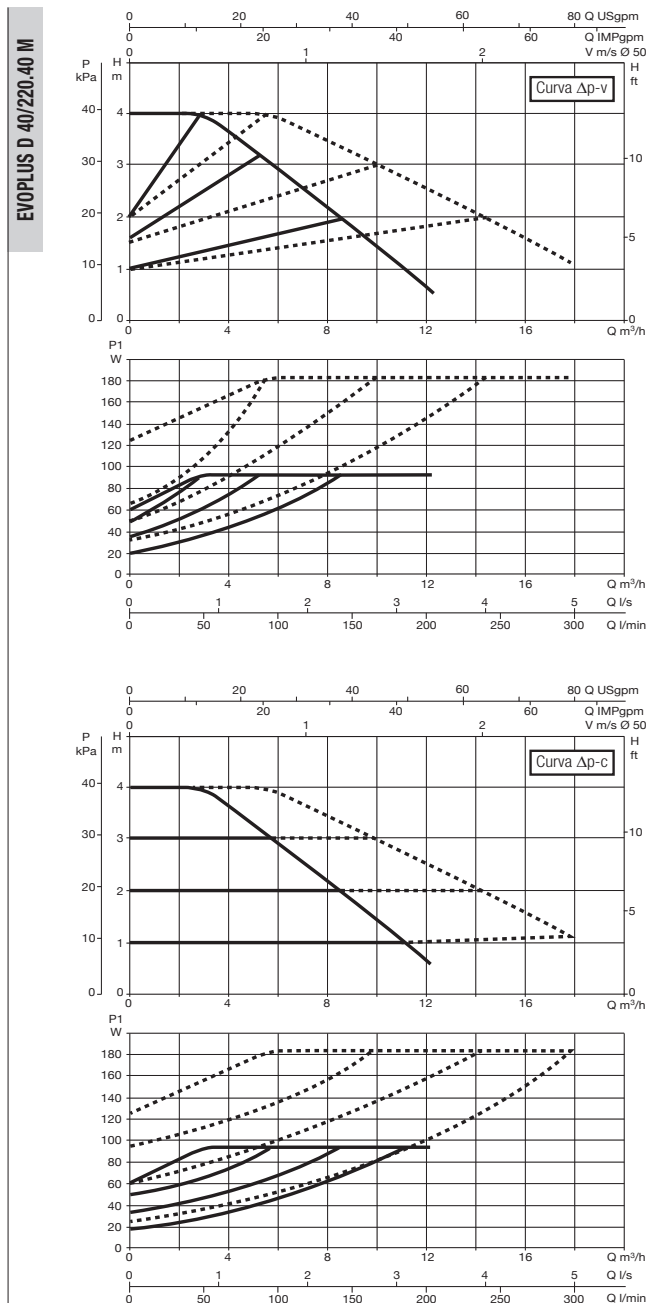


L	A1	A2	B	B1	B2	D	D1	D2	D3	D4
220	19	14	391	68	323	140	100	90	76	36

I	I1	I2	I3	M	H	H1	H2	H3	H4
130	130	97	40	M12	419	480	323	209	210

EVOPLUS - CIRCOLATORI ELETTRONICI A ROTORE BAGNATO

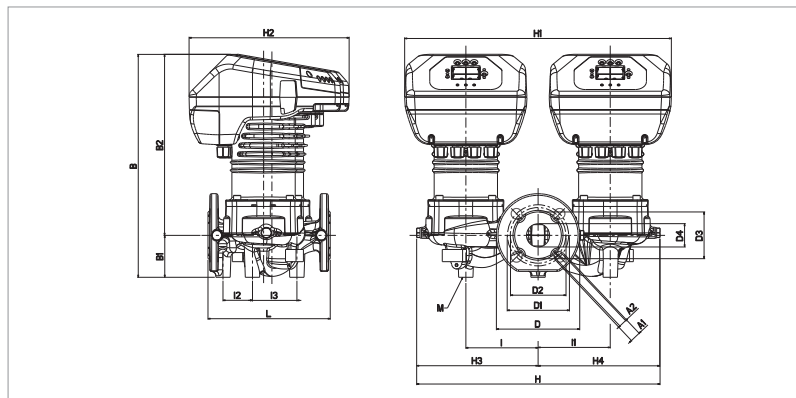
Campo di temperatura del liquido: da -10°C a +110°C - Massima pressione di esercizio: 16 bar (1600 kPa)



Le curve sono basate su valori di viscosità cinematica = 1 mm²/s e densità pari a 1000 kg/m³. Tolleranza delle curve secondo ISO9906. Curve a velocità fissa disponibili sul DNA.

MODELLO	INTERASSE mm	CONTROFLANGE A RICHIESTA	ALIMENTAZ. 50/60 Hz	P1 MAX W	In A	EEI*	MINIMA PRESSIONE DI BATTENTE			PESO Kg
							t°	90°	100°	
EVOPLUS D 40/220.40 M	220	DN40 PN 10	220/240 V	90	0,7	EEI ≤ 0,23	m.c.a.	20	25	38,6
EVOPLUS D 60/220.40 M	220	DN40 PN 10	220/240 V	175	1	EEI ≤ 0,23	m.c.a.	20	25	38,6

* Il parametro di riferimento per i circolatori più efficienti è EEI ≤ 0,20



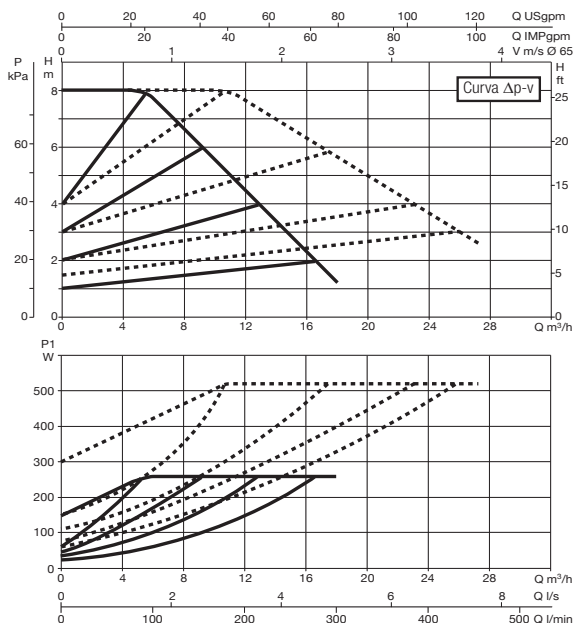
L	A1	A2	B	B1	B2	D	D1	D2	D3	D4
220	19	14	436	75	361	150	110	100	84	42

I	I1	I2	I3	M	H	H1	H2	H3	H4
130	130	53	80	M12	438	480	288	219	218

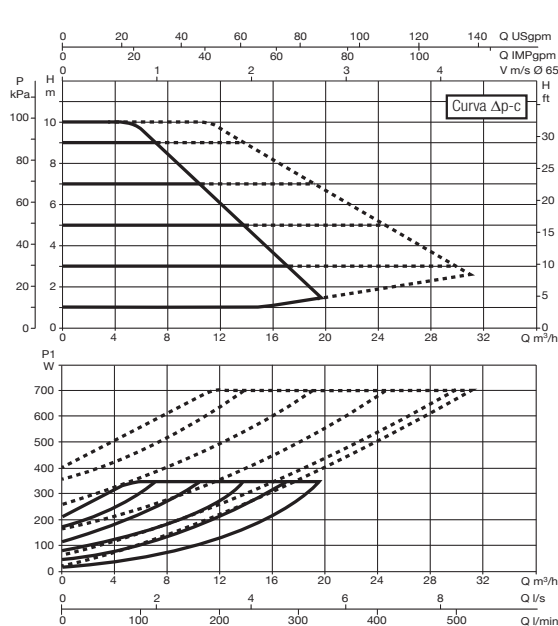
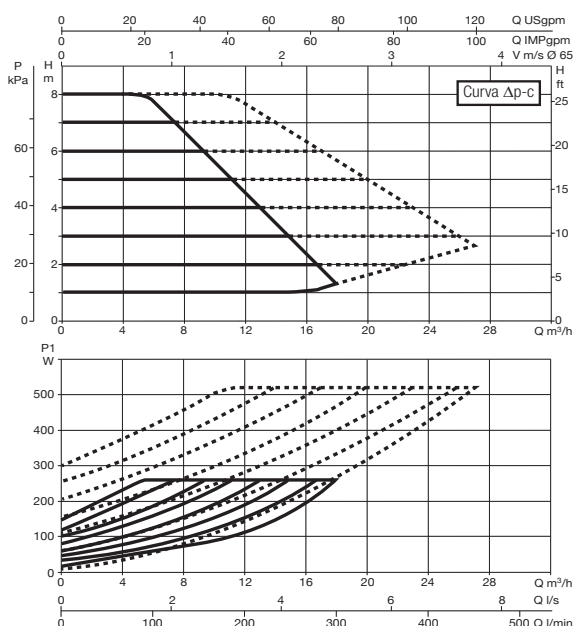
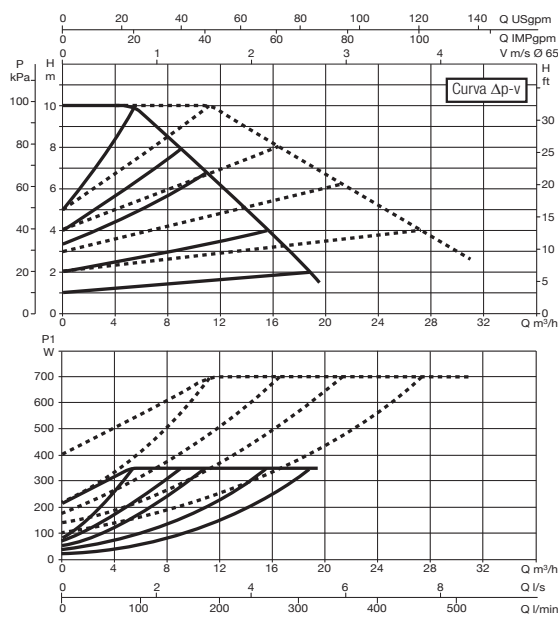
EVOPLUS - CIRCOLATORI ELETTRONICI A ROTORE BAGNATO

Campo di temperatura del liquido: da -10°C a +110°C - Massima pressione di esercizio: 16 bar (1600 kPa)

EVOPLUS D 80/220.40 M



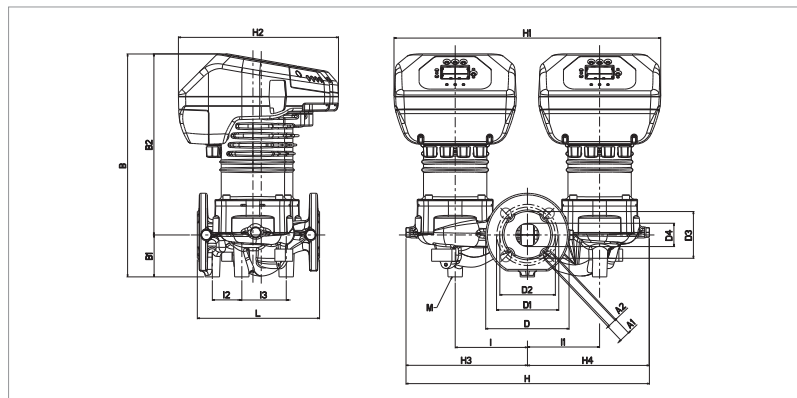
EVOPLUS D 100/220.40 M



Le curve sono basate su valori di viscosità cinematica = 1 mm²/s e densità pari a 1000 kg/m³. Tolleranza delle curve secondo ISO9906. Curve a velocità fissa disponibili sul DNA.

MODELLO	INTERASSE mm	CONTROFLANGE A RICHIESTA	ALIMENTAZ. 50/60 Hz	P1 MAX W	In A	EEI*	MINIMA PRESSIONE DI BATTENTE			PESO Kg
							t°	90°	100°	
EVOPLUS D 80/220.40 M	220	DN40 PN 10	220/240 V	260	1,35	EEI ≤ 0,23	m.c.a.	20	25	38,6
EVOPLUS D 100/220.40 M	220	DN40 PN 10	220/240 V	350	1,75	EEI ≤ 0,23	m.c.a.	20	25	38,6

* Il parametro di riferimento per i circolatori più efficienti è EEI ≤ 0,20



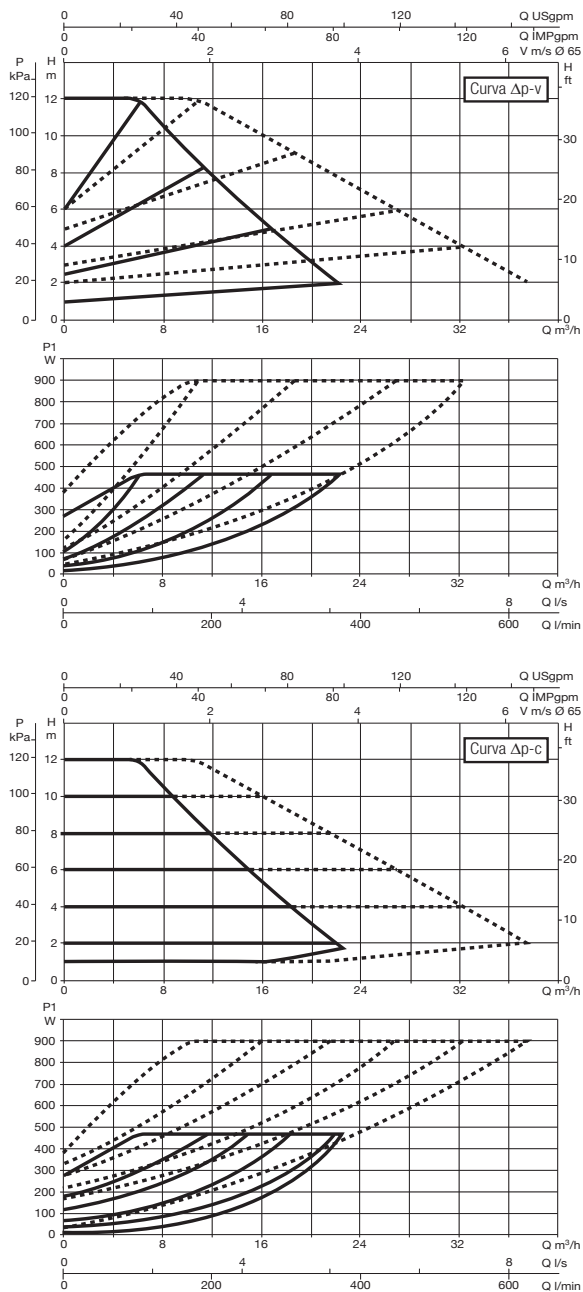
L	A1	A2	B	B1	B2	D	D1	D2	D3	D4
220	19	14	436	75	361	150	110	100	84	42

I	I1	I2	I3	M	H	H1	H2	H3	H4
130	130	53	80	M12	438	480	288	219	218

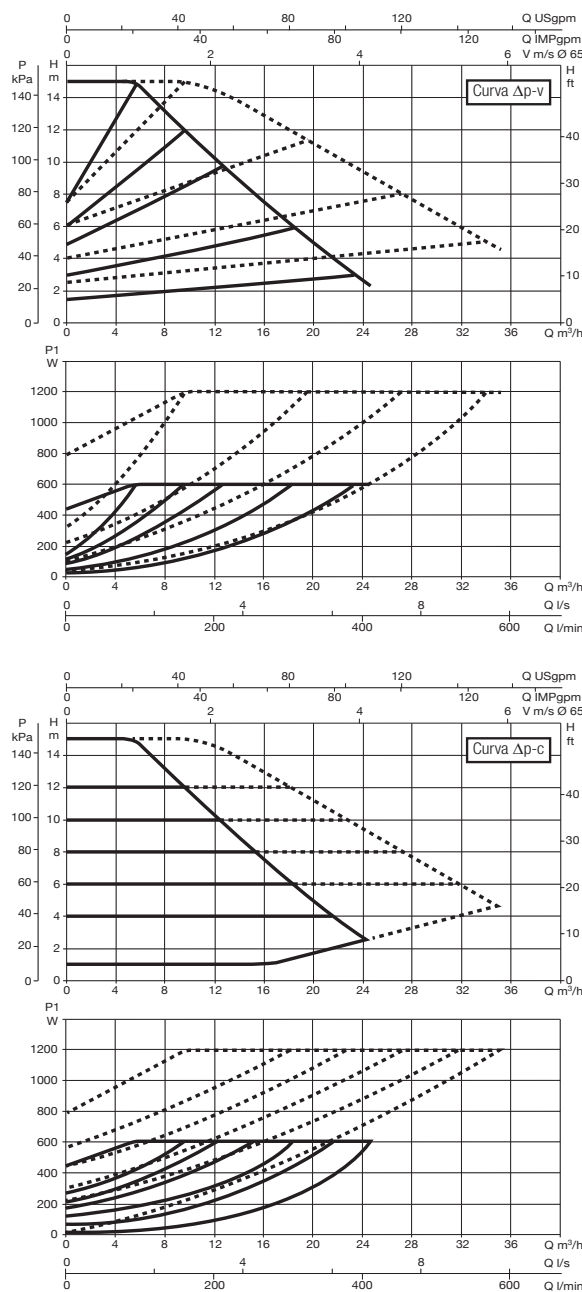
EVOPLUS - CIRCOLATORI ELETTRONICI A ROTORE BAGNATO

Campo di temperatura del liquido: da -10°C a +110°C - Massima pressione di esercizio: 16 bar (1600 kPa)

EVOPLUS D 120/250.40 M



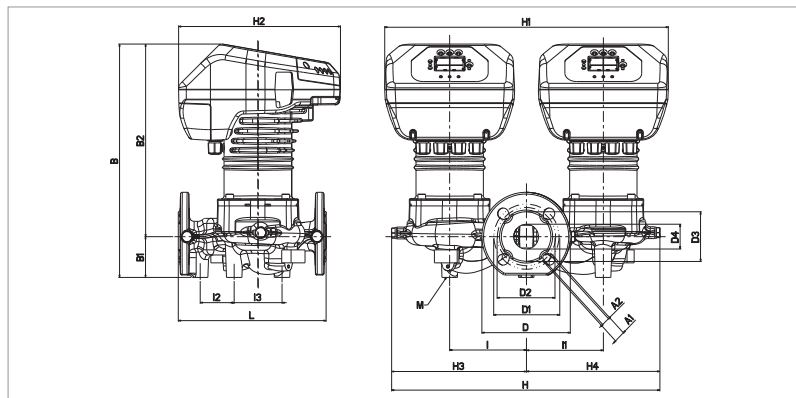
EVOPLUS D 150/250.40 M



Le curve sono basate su valori di viscosità cinematica = 1 mm²/s e densità pari a 1000 kg/m³. Tolleranza delle curve secondo ISO9906. Curve a velocità fissa disponibili sul DNA.

MODELLO	INTERASSE mm	CONTROFLANGE A RICHIESTA	ALIMENTAZ. 50/60 Hz	P1 MAX W	In A	EEI*	MINIMA PRESSIONE DI BATTENTE			PESO Kg
							t°	90°	100°	
EVOPLUS D 120/250.40 M	250	DN40 PN 10	220/240 V	465	2,2	EEI ≤ 0,23	m.c.a.	20	25	38,8
EVOPLUS D 150/250.40 M	250	DN40 PN 10	220/240 V	610	2,9	EEI ≤ 0,23	m.c.a.	20	25	38,8

* Il parametro di riferimento per i circolatori più efficienti è EEI ≤ 0,20



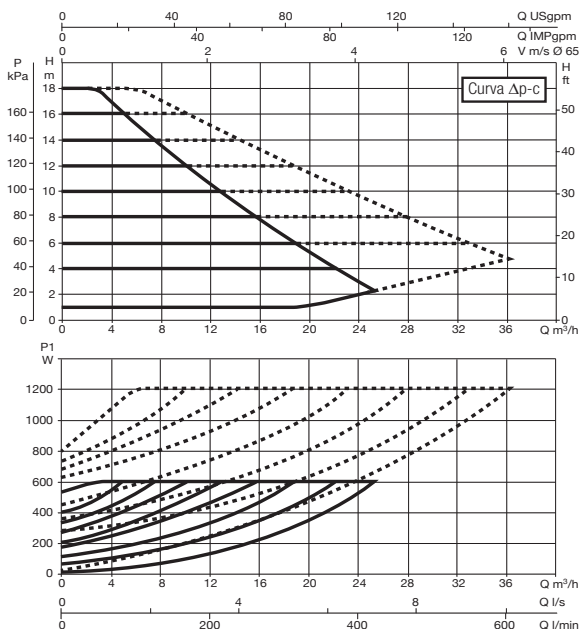
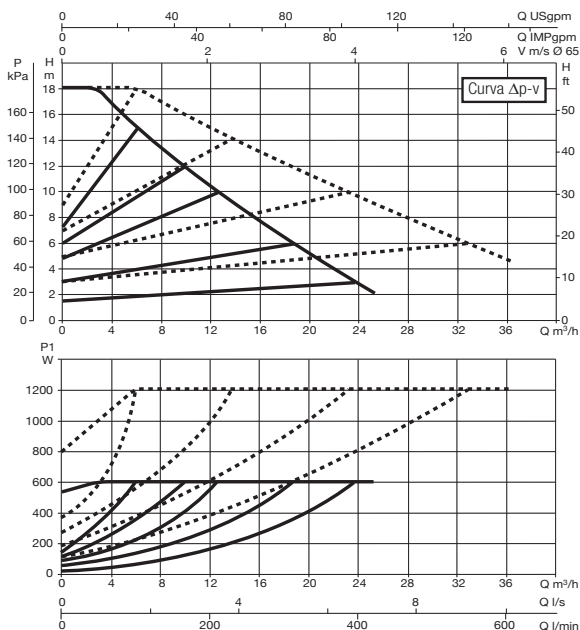
L	A1	A2	B	B1	B2	D	D1	D2	D3	D4
250	19	14	395	69	326	150	110	100	84	42

I	I1	I2	I3	M	H	H1	H2	H3	H4
130	130	58	81	M12	454	480	274	228	226

EVOPLUS - CIRCOLATORI ELETTRONICI A ROTORE BAGNATO

Campo di temperatura del liquido: da -10°C a +110°C - Massima pressione di esercizio: 16 bar (1600 kPa)

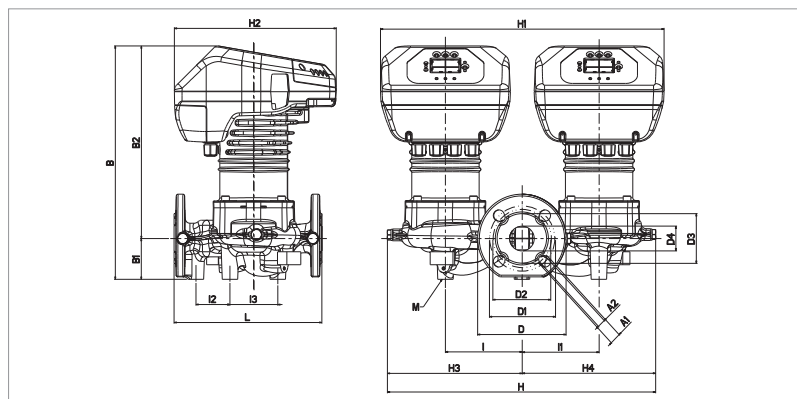
EVOPLUS D 180/250.40 M



Le curve sono basate su valori di viscosità cinematica = 1 mm²/s e densità pari a 1000 kg/m³. Tolleranza delle curve secondo ISO9906. Curve a velocità fissa disponibili sul DNA.

MODELLO	INTERASSE mm	CONTROFLANGE A RICHIESTA	ALIMENTAZ. 50/60 Hz	P1 MAX W	In A	EEI*	MINIMA PRESSIONE DI BATTENTE			PESO Kg
							t°	90°	100°	
EVOPLUS D 180/250.40 M	250	DN40 PN 10	220/240 V	610	2,9	EEI ≤ 0,23	m.c.a.	20	25	38,8

* Il parametro di riferimento per i circolatori più efficienti è EEI ≤ 0,20



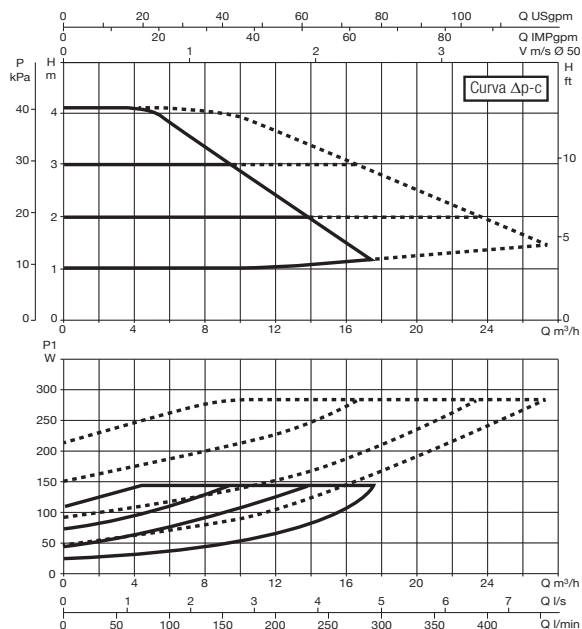
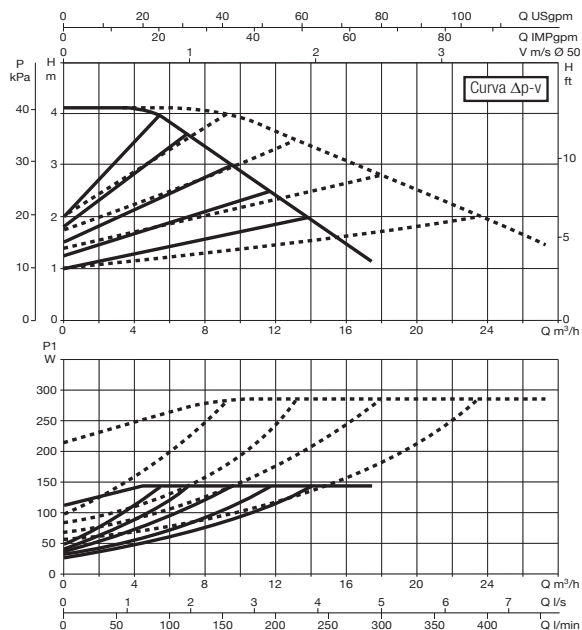
L	A1	A2	B	B1	B2	D	D1	D2	D3	D4
250	19	14	395	69	326	150	110	100	84	42

I	I1	I2	I3	M	H	H1	H2	H3	H4
130	130	58	81	M12	454	480	274	228	226

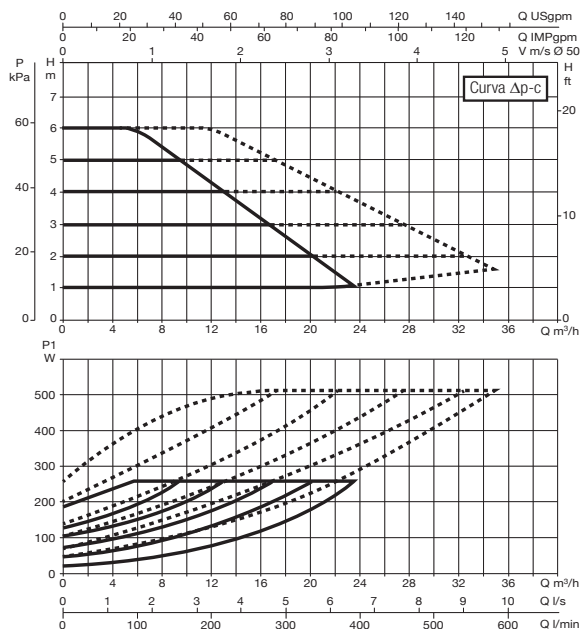
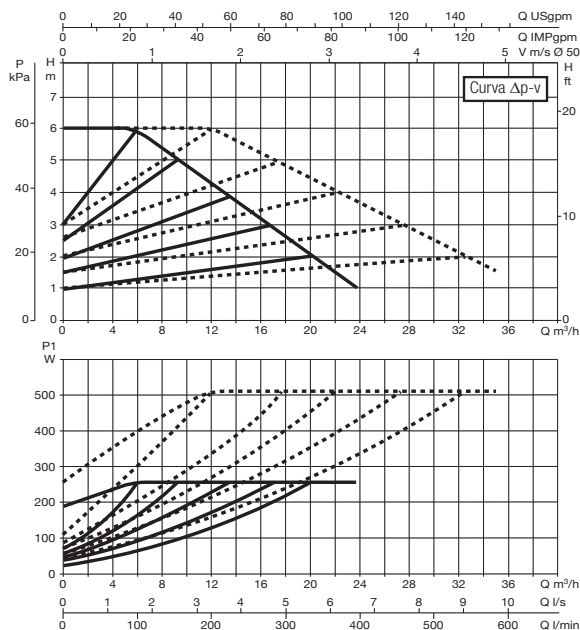
EVOPLUS - CIRCOLATORI ELETTRONICI A ROTORE BAGNATO

Campo di temperatura del liquido: da -10°C a +110°C - Massima pressione di esercizio: 16 bar (1600 kPa)

EVOPLUS D 40/240.50 M



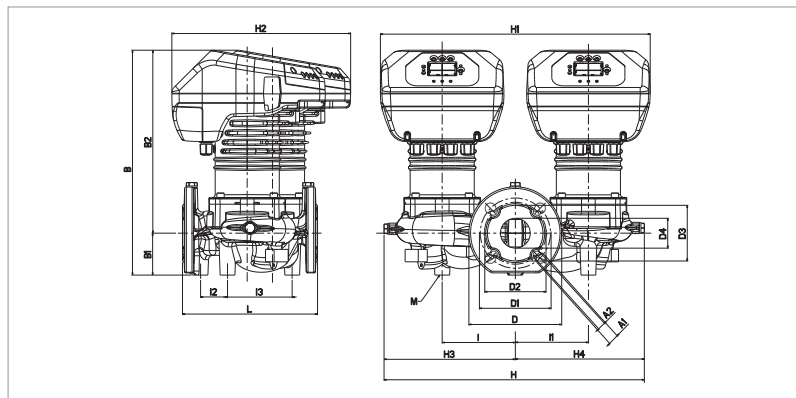
EVOPLUS D 60/240.50 M



Le curve sono basate su valori di viscosità cinematica = 1 mm²/s e densità pari a 1000 kg/m³. Tolleranza delle curve secondo ISO9906. Curve a velocità fissa disponibili sul DNA.

MODELLO	INTERASSE mm	CONTROFLANGE A RICHIESTA	ALIMENTAZ. 50/60 Hz	P1 MAX W	In A	EEI*	MINIMA PRESSIONE DI BATTENTE			PESO Kg
							t°	90°	100°	
EVOPLUS D 40/240.50 M	240	DN50 PN 10	220/240 V	140	0,87	EEI ≤ 0,23	m.c.a.	20	25	40
EVOPLUS D 60/240.50 M	240	DN50 PN 10	220/240 V	260	1,35	EEI ≤ 0,22	m.c.a.	20	25	40

* Il parametro di riferimento per i circolatori più efficienti è EEI ≤ 0,20

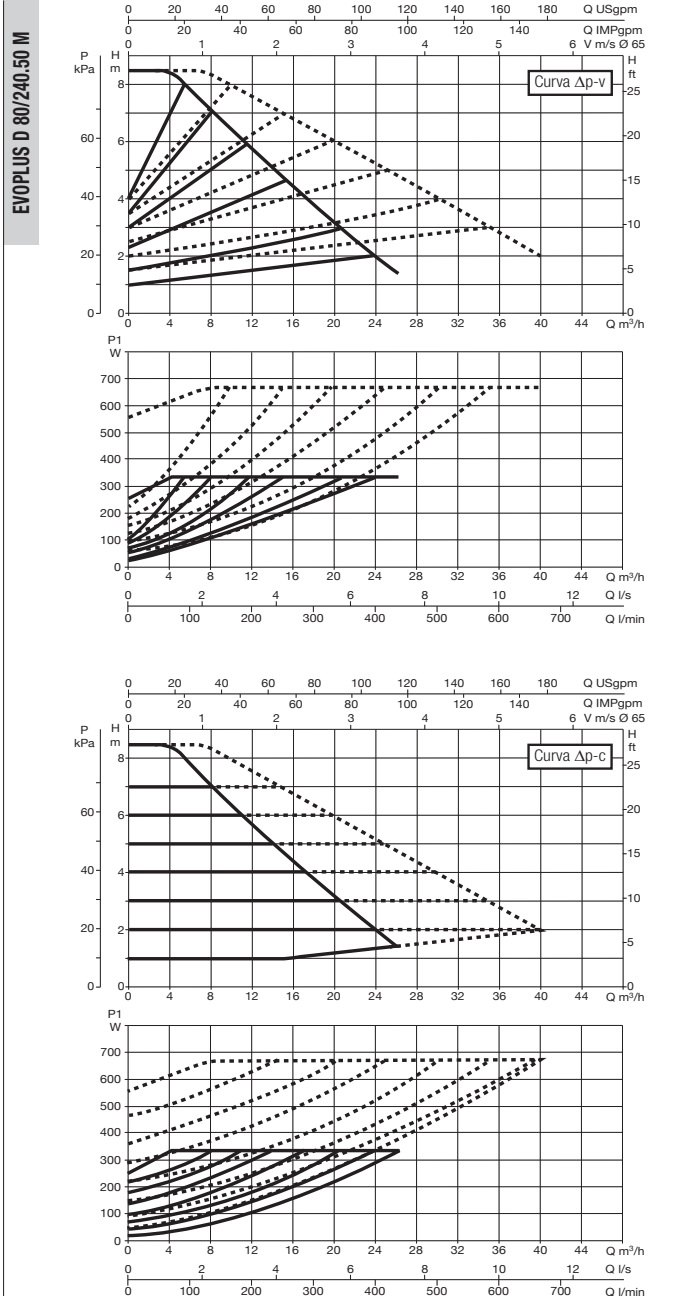


L	A1	A2	B	B1	B2	D	D1	D2	D3	D4
240	19	14	400	75	325	165	125	110	99	53

I	I1	I2	I3	M	H	H1	H2	H3	H4
130	130	48	115	M12	463	480	318	233	230

EVOPLUS - CIRCOLATORI ELETTRONICI A ROTORE BAGNATO

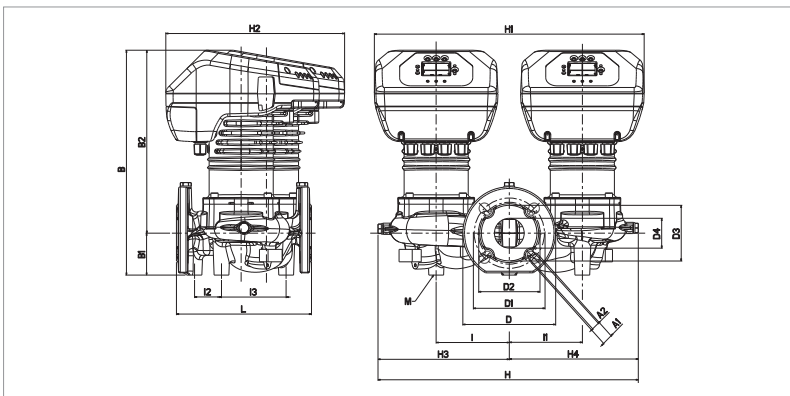
Campo di temperatura del liquido: da -10°C a +110°C - Massima pressione di esercizio: 16 bar (1600 kPa)



Le curve sono basate su valori di viscosità cinematica = 1 mm²/s e densità pari a 1000 kg/m³. Tolleranza delle curve secondo ISO9906. Curve a velocità fissa disponibili sul DNA.

MODELLO	INTERASSE mm	CONTROFLANGE A RICHIESTA	ALIMENTAZ. 50/60 Hz	P1 MAX W	In A	EEI*	MINIMA PRESSIONE DI BATTENTE			PESO Kg
							t°	90°	100°	
EVOPLUS D 80/240.50 M	240	DN50 PN 10	220/240 V	330	1,7	EEI ≤ 0,22	m.c.a.	20	25	40

* Il parametro di riferimento per i circolatori più efficienti è EEI ≤ 0,20

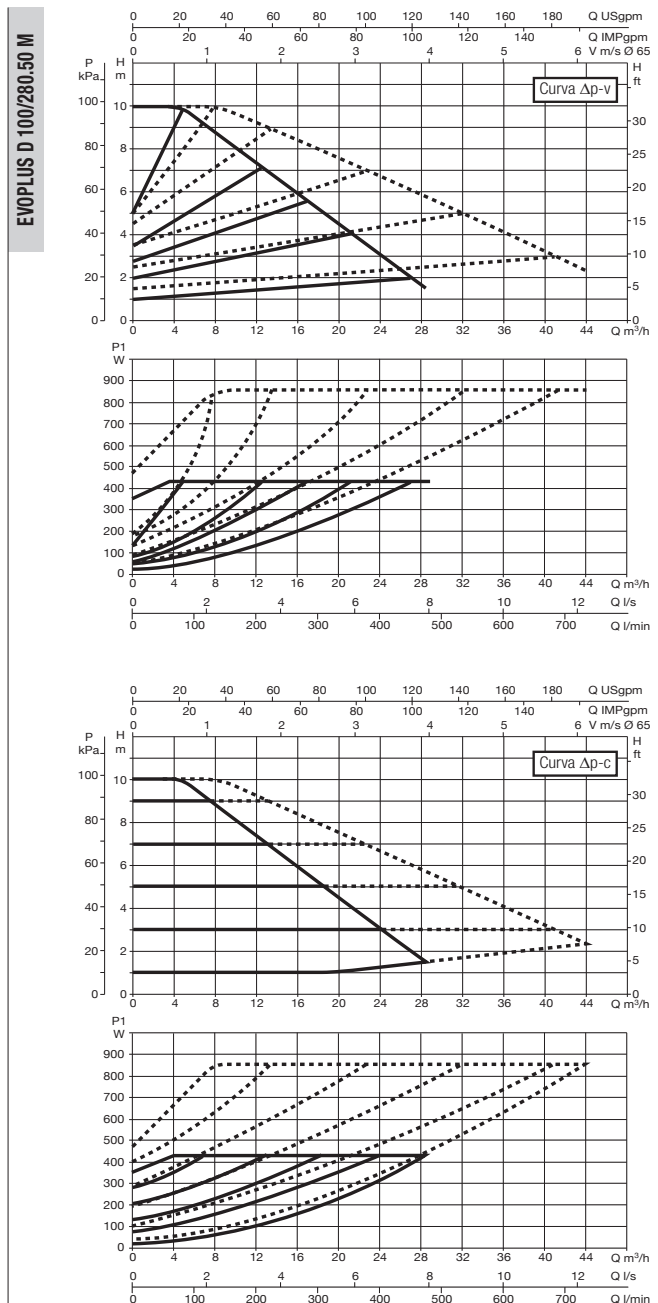


L	A1	A2	B	B1	B2	D	D1	D2	D3	D4
240	19	14	400	75	325	165	125	110	99	53

I	I1	I2	I3	M	H	H1	H2	H3	H4
130	130	48	115	M12	463	480	318	233	230

EVOPLUS - CIRCOLATORI ELETTRONICI A ROTORE BAGNATO

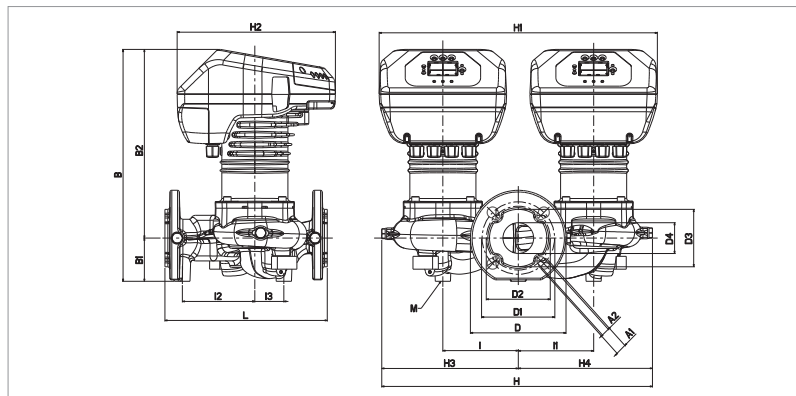
Campo di temperatura del liquido: da -10°C a +110°C - Massima pressione di esercizio: 16 bar (1600 kPa)



Le curve sono basate su valori di viscosità cinematica = 1 mm²/s e densità pari a 1000 kg/m³. Tolleranza delle curve secondo ISO9906. Curve a velocità fissa disponibili sul DNA.

MODELLO	INTERASSE mm	CONTROFLANGE A RICHIESTA	ALIMENTAZ. 50/60 Hz	P1 MAX W	In A	EEI*	MINIMA PRESSIONE DI BATTENTE			PESO Kg
							t°	90°	100°	
EVOPLUS D 100/280.50 M	280	DN50 PN 10	220/240 V	430	2,1	EEI ≤ 0,22	m.c.a.	20	25	39,4
EVOPLUS D 120/280.50 M	280	DN50 PN 10	220/240 V	530	2,5	EEI ≤ 0,22	m.c.a.	20	25	39,6

* Il parametro di riferimento per i circolatori più efficienti è EEI ≤ 0,20

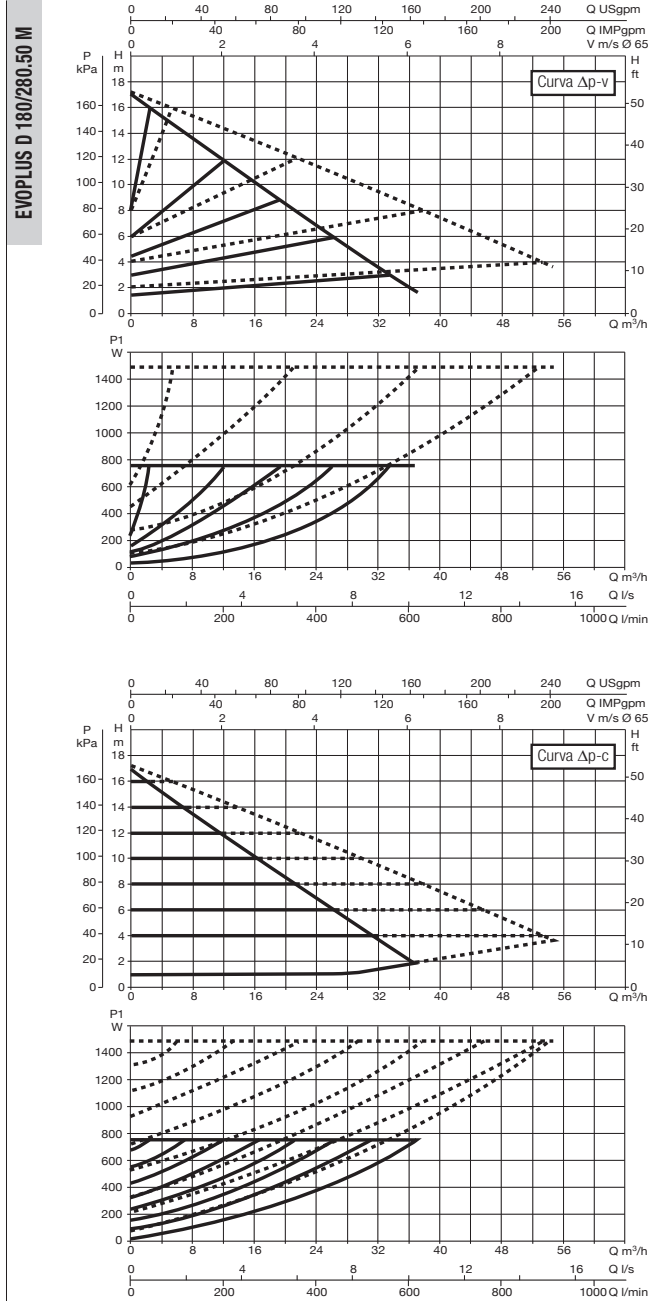
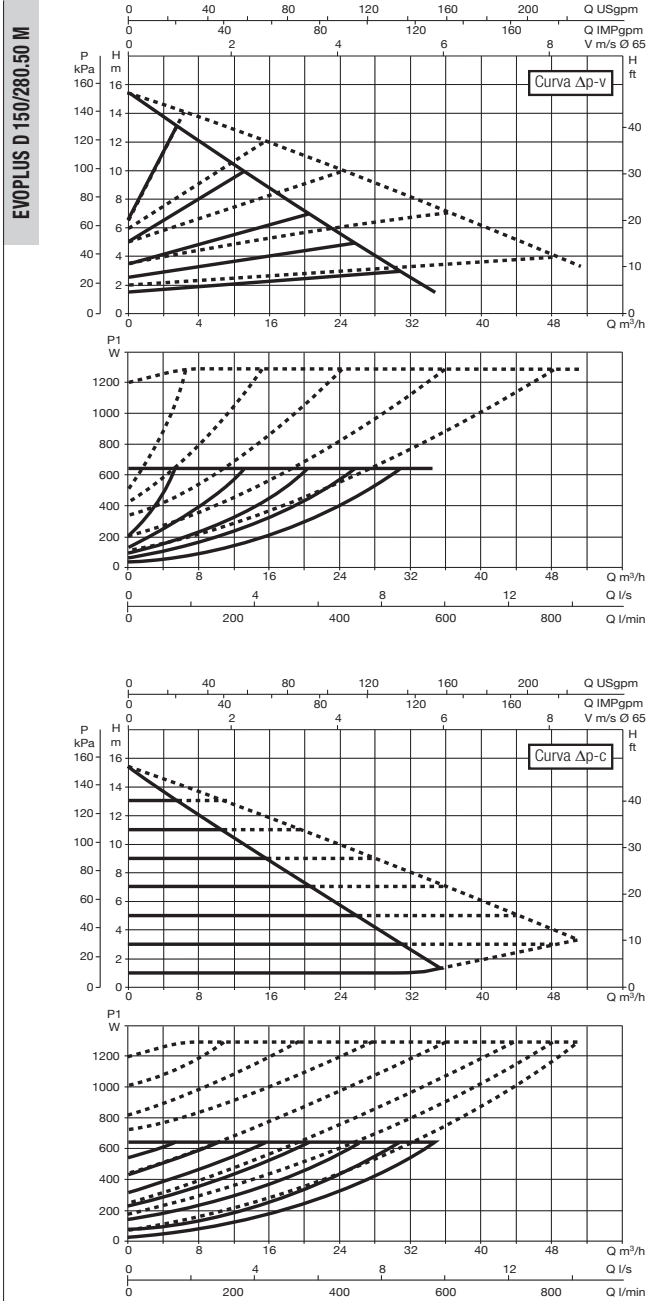


L	A1	A2	B	B1	B2	D	D1	D2	D3	D4
280	19	14	400	75	325	165	125	110	99	53

I	I1	I2	I3	M	H	H1	H2	H3	H4
130	130	125	50	M12	467	480	273	235	232

EVOPLUS - CIRCOLATORI ELETTRONICI A ROTORE BAGNATO

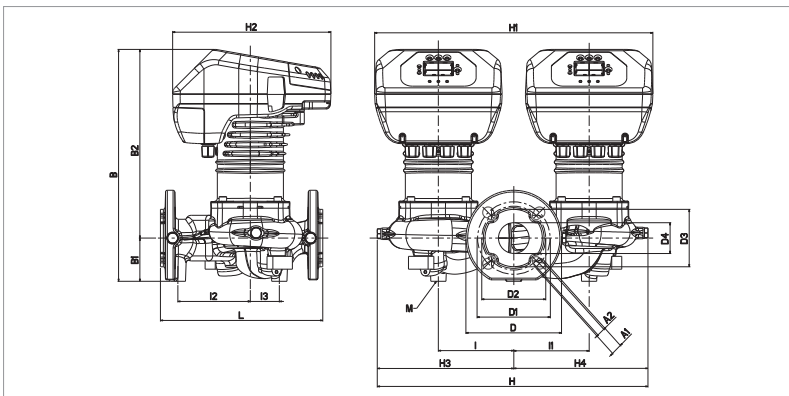
Campo di temperatura del liquido: da -10°C a +110°C - Massima pressione di esercizio: 16 bar (1600 kPa)



Le curve sono basate su valori di viscosità cinematica = 1 mm²/s e densità pari a 1000 kg/m³. Tolleranza delle curve secondo ISO9906. Curve a velocità fissa disponibili sul DNA.

MODELLO	INTERASSE mm	CONTROFLANGE A RICHIESTA	ALIMENTAZ. 50/60 Hz	P1 MAX W	In A	EEI*	MINIMA PRESSIONE DI BATTENTE			PESO Kg
							t°	90°	100°	
EVOPLUS D 150/280.50 M	280	DN50 PN 10	220/240 V	640	3	EEI ≤ 0,21	m.c.a.	20	25	41,6
EVOPLUS D 180/280.50 M	280	DN50 PN 10	220/240 V	750	3,45	EEI ≤ 0,21	m.c.a.	20	25	41,6

* Il parametro di riferimento per i circolatori più efficienti è EEI ≤ 0,20

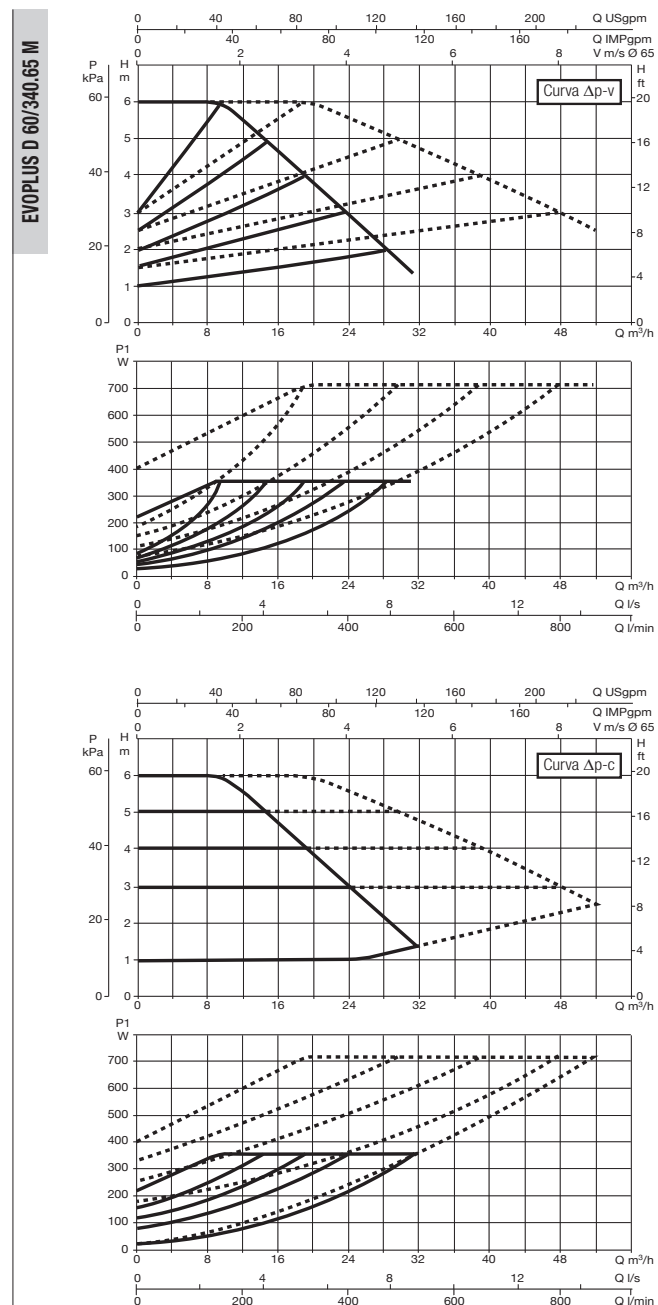
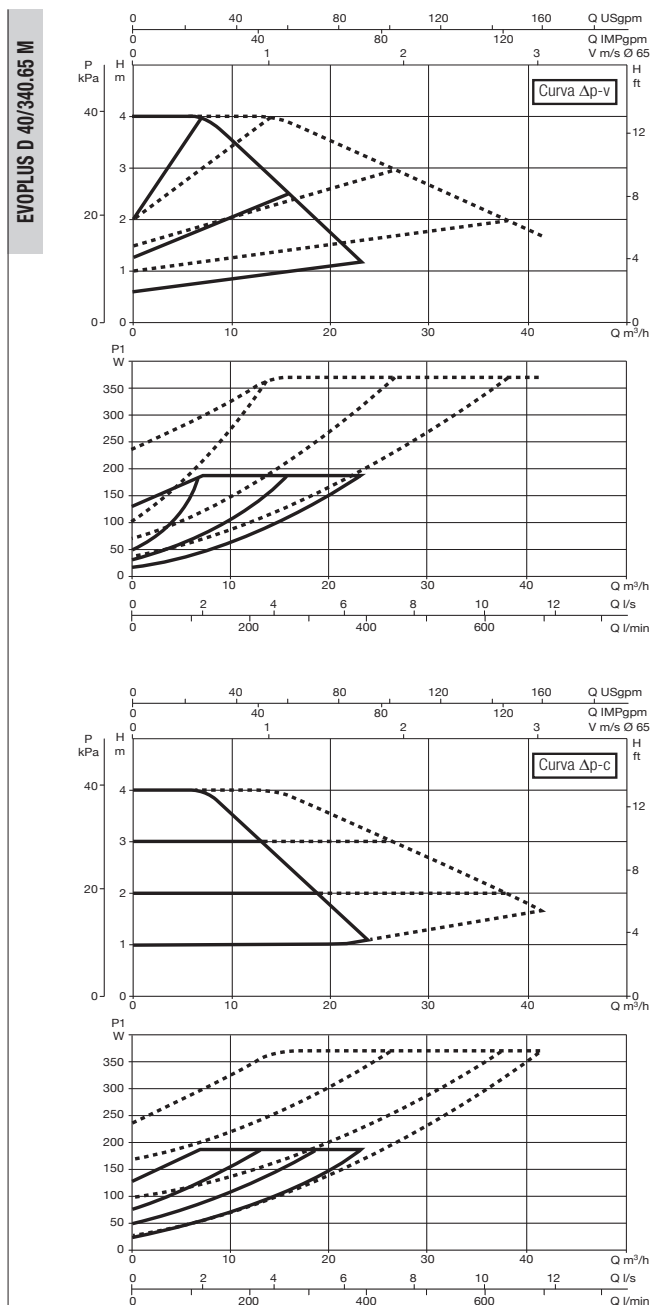


L	A1	A2	B	B1	B2	D	D1	D2	D3	D4
280	19	14	400	75	325	165	125	110	99	53

I	I1	I2	I3	M	H	H1	H2	H3	H4
130	130	125	50	M12	467	480	273	235	232

EVOPLUS - CIRCOLATORI ELETTRONICI A ROTORE BAGNATO

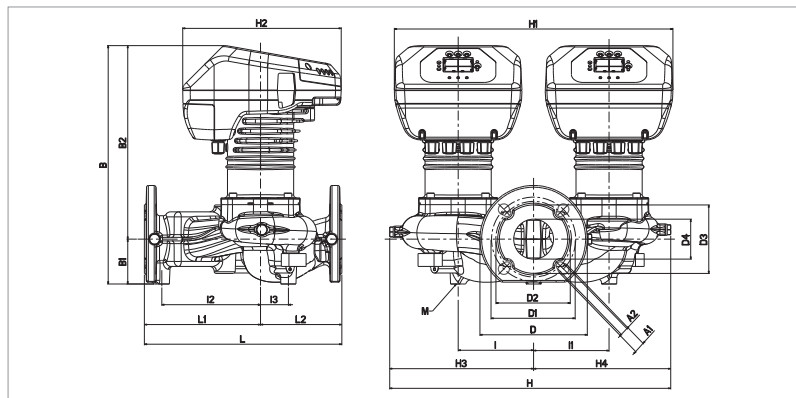
Campo di temperatura del liquido: da -10°C a +110°C - Massima pressione di esercizio: 16 bar (1600 kPa)



Le curve sono basate su valori di viscosità cinematica = 1 mm²/s e densità pari a 1000 kg/m³. Tolleranza delle curve secondo ISO9906. Curve a velocità fissa disponibili sul DNA.

MODELLO	INTERASSE mm	CONTROFLANGE A RICHIESTA	ALIMENTAZ. 50/60 Hz	P1 MAX W	In A	EEI*	MINIMA PRESSIONE DI BATTENTE			PESO Kg
							t°	90°	100°	
EVOPLUS D 40/340.65 M	340	DN65 PN 10	220/240 V	190	1,1	EEI ≤ 0,21	m.c.a.	20	25	43,4
EVOPLUS D 60/340.65 M	340	DN65 PN 10	220/240 V	355	1,8	EEI ≤ 0,21	m.c.a.	20	25	43,4

* Il parametro di riferimento per i circolatori più efficienti è EEI ≤ 0,20

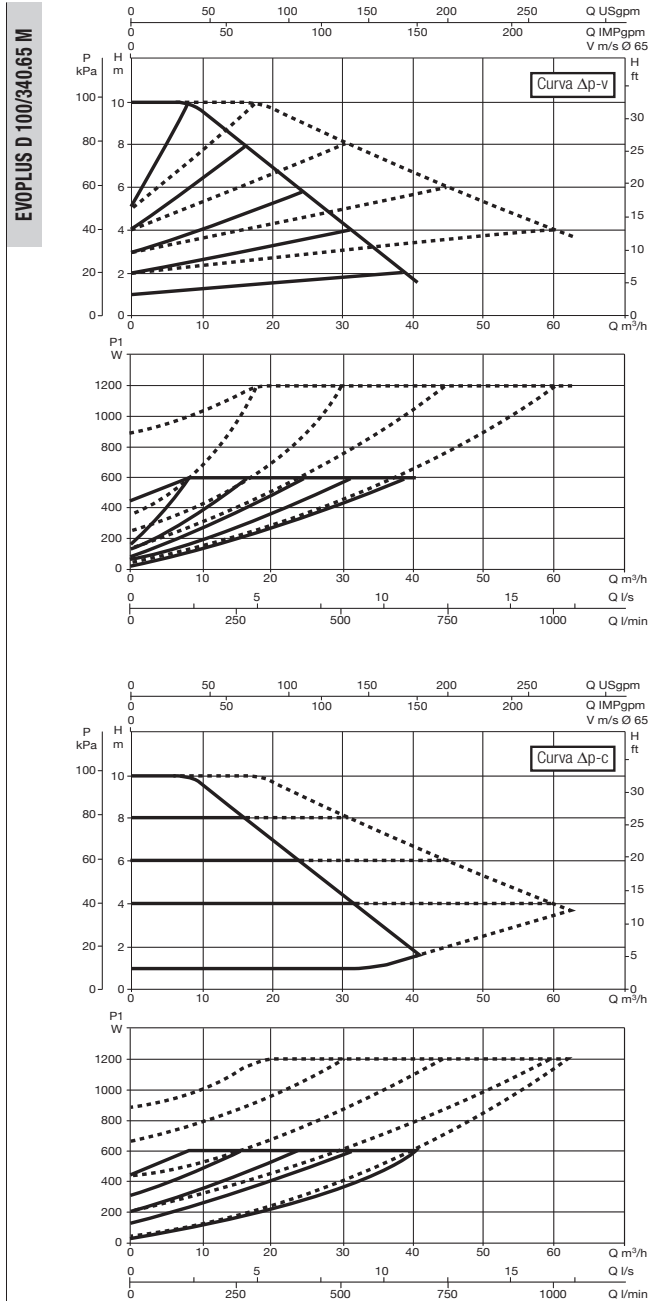
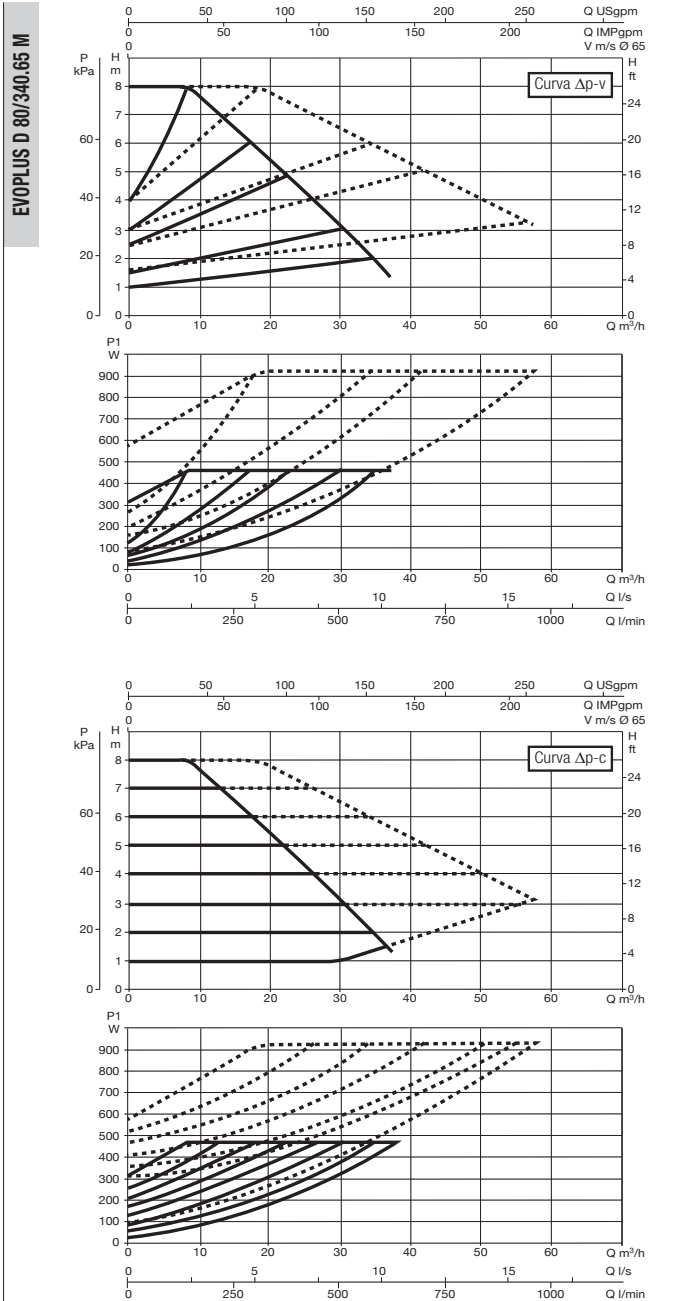


L	L1	L2	A1	A2	B	B1	B2	D	D1	D2	D3
340	200	140	19	14	411	77	334	185	145	130	118

D4	I	I1	I2	I3	M	H	H1	H2	H3	H4
69	130	130	170	48	M12	484	480	273	248	236

EVOPLUS - CIRCOLATORI ELETTRONICI A ROTORE BAGNATO

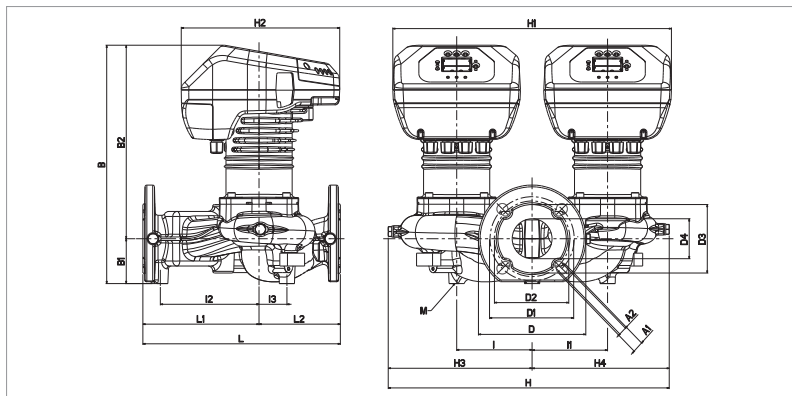
Campo di temperatura del liquido: da -10°C a +110°C - Massima pressione di esercizio: 16 bar (1600 kPa)



Le curve sono basate su valori di viscosità cinematica = 1 mm²/s e densità pari a 1000 kg/m³. Tolleranza delle curve secondo ISO9906. Curve a velocità fissa disponibili sul DNA.

MODELLO	INTERASSE mm	CONTROFLANGE A RICHIESTA	ALIMENTAZ. 50/60 Hz	P1 MAX W	In A	EEI*	MINIMA PRESSIONE DI BATTENTE			PESO Kg
							t°	90°	100°	
EVOPLUS D 80/340.65 M	340	DN65 PN 10	220/240 V	465	2,2	EEI ≤ 0,21	m.c.a.	20	25	43,4
EVOPLUS D 100/340.65 M	340	DN65 PN 10	220/240 V	590	2,8	EEI ≤ 0,20	m.c.a.	20	25	44,8

* Il parametro di riferimento per i circolatori più efficienti è EEI ≤ 0,20



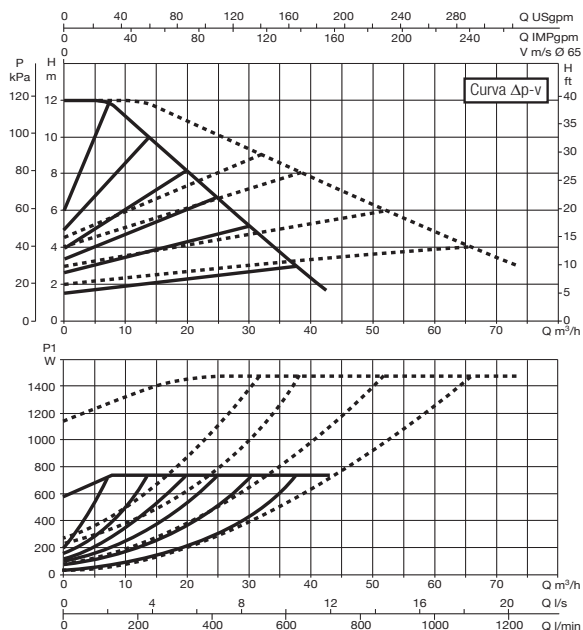
L	L1	L2	A1	A2	B	B1	B2	D	D1	D2	D3
340	200	140	19	14	411	77	334	185	145	130	118

D4	I	I1	I2	I3	M	H	H1	H2	H3	H4
69	130	130	170	48	M12	484	480	273	248	236

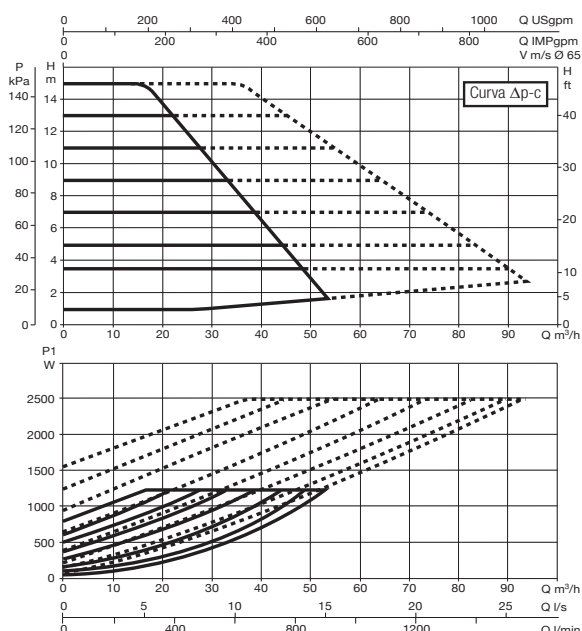
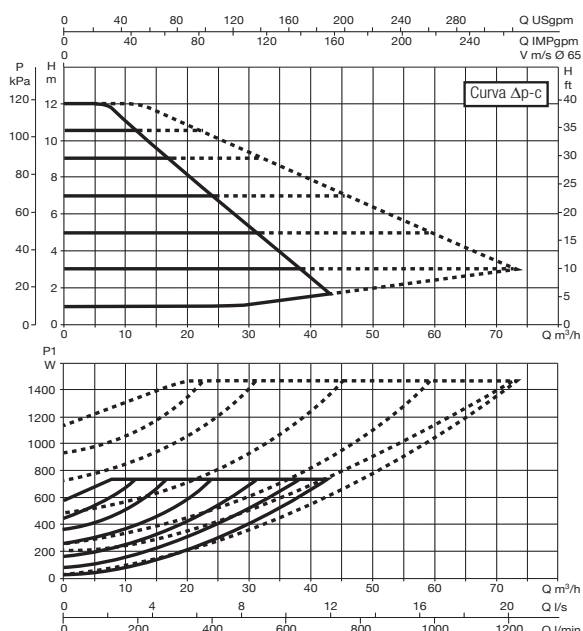
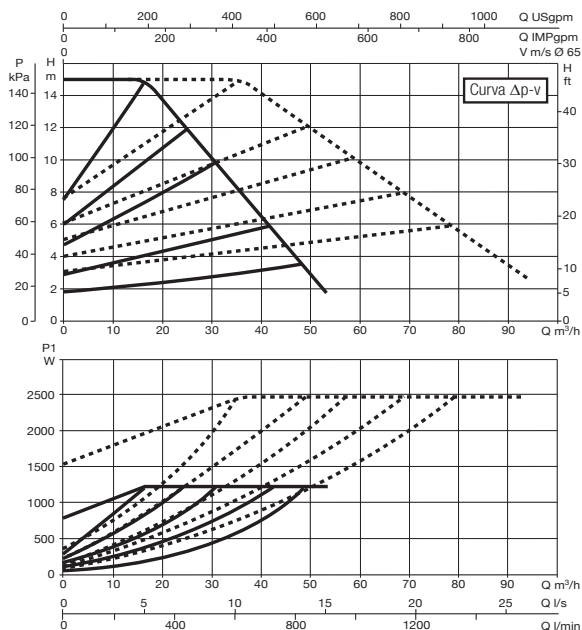
EVOPLUS - CIRCOLATORI ELETTRONICI A ROTORE BAGNATO

Campo di temperatura del liquido: da -10°C a +110°C - Massima pressione di esercizio: 16 bar (1600 kPa)

EVOPLUS D 120/340.65 M



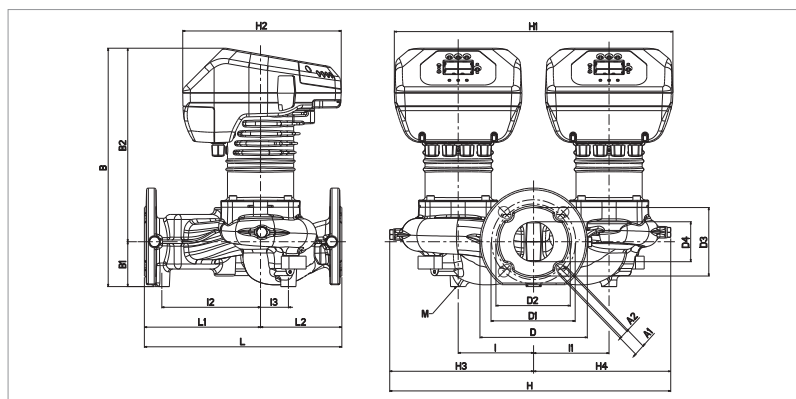
EVOPLUS D 150/340.65 M



Le curve sono basate su valori di viscosità cinematica = 1 mm²/s e densità pari a 1000 kg/m³. Tolleranza delle curve secondo ISO9906. Curve a velocità fissa disponibili sul DNA.

MODELLO	INTERASSE mm	CONTROFLANGE A RICHIESTA	ALIMENTAZ. 50/60 Hz	P1 MAX W	In A	EEI*	MINIMA PRESSIONE DI BATTENTE			PESO Kg
							t°	90°	100°	
EVOPLUS D 120/340.65 M	340	DN65 PN 10	220/240 V	730	3,45	EEI ≤ 0,20	m.c.a.	20	25	45
EVOPLUS D 150/340.65 M	340	DN65 PN 10	220/240 V	1210	5,5	EEI ≤ 0,20	m.c.a.	20	25	49,4

* Il parametro di riferimento per i circolatori più efficienti è EEI ≤ 0,20

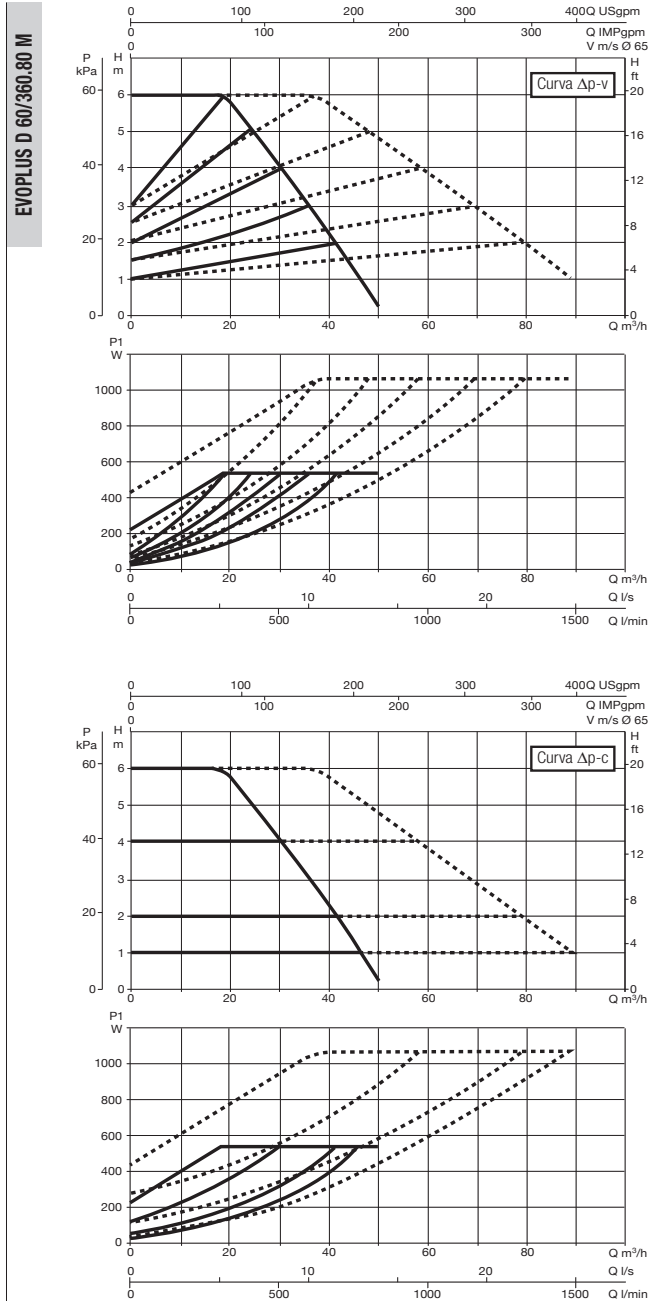
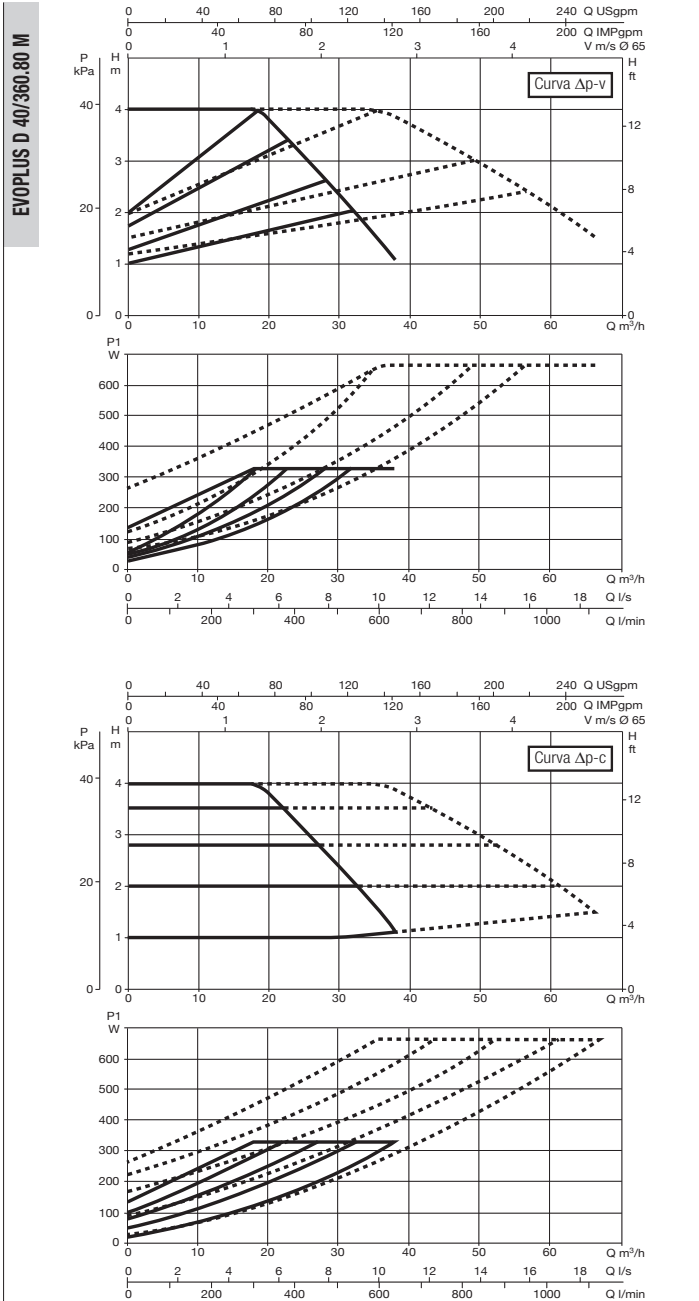


L	L1	L2	A1	A2	B	B1	B2	D	D1	D2	D3
340	200	140	19	14	411	77	334	185	145	130	118

D4	I	I1	I2	I3	M	H	H1	H2	H3	H4
69	130	130	170	48	M12	484	480	273	248	236

EVOPLUS - CIRCOLATORI ELETTRONICI A ROTORE BAGNATO

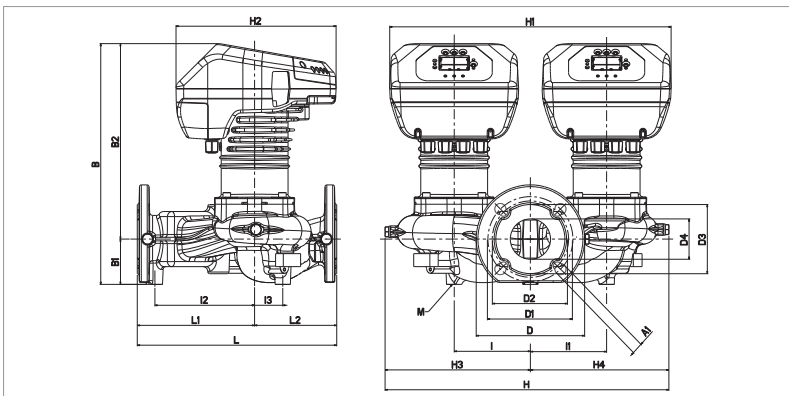
Campo di temperatura del liquido: da -10°C a +110°C - Massima pressione di esercizio: 16 bar (1600 kPa)



Le curve sono basate su valori di viscosità cinematica = 1 mm²/s e densità pari a 1000 kg/m³. Tolleranza delle curve secondo ISO9906. Curve a velocità fissa disponibili sul DNA.

MODELLO	INTERASSE mm	CONTROFLANGE A RICHIESTA	ALIMENTAZ. 50/60 Hz	P1 MAX W	In A	EEI*	MINIMA PRESSIONE DI BATTENTE			PESO Kg
							t°	90°	100°	
EVOPLUS D 40/360.80 M	360	DN80 PN 10	220/240 V	330	1,65	EEI ≤ 0,20	m.c.a.	20	25	52
EVOPLUS D 60/360.80 M	360	DN80 PN 10	220/240 V	535	2,5	EEI ≤ 0,20	m.c.a.	20	25	52

* Il parametro di riferimento per i circolatori più efficienti è EEI ≤ 0,20

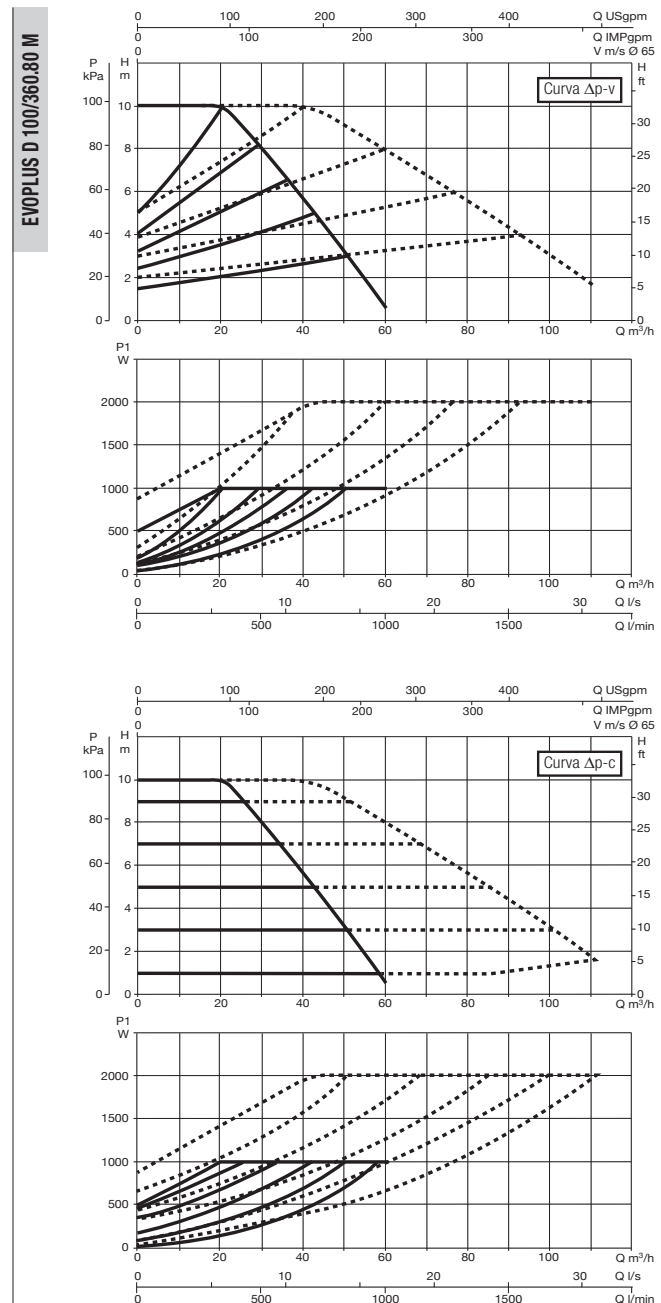
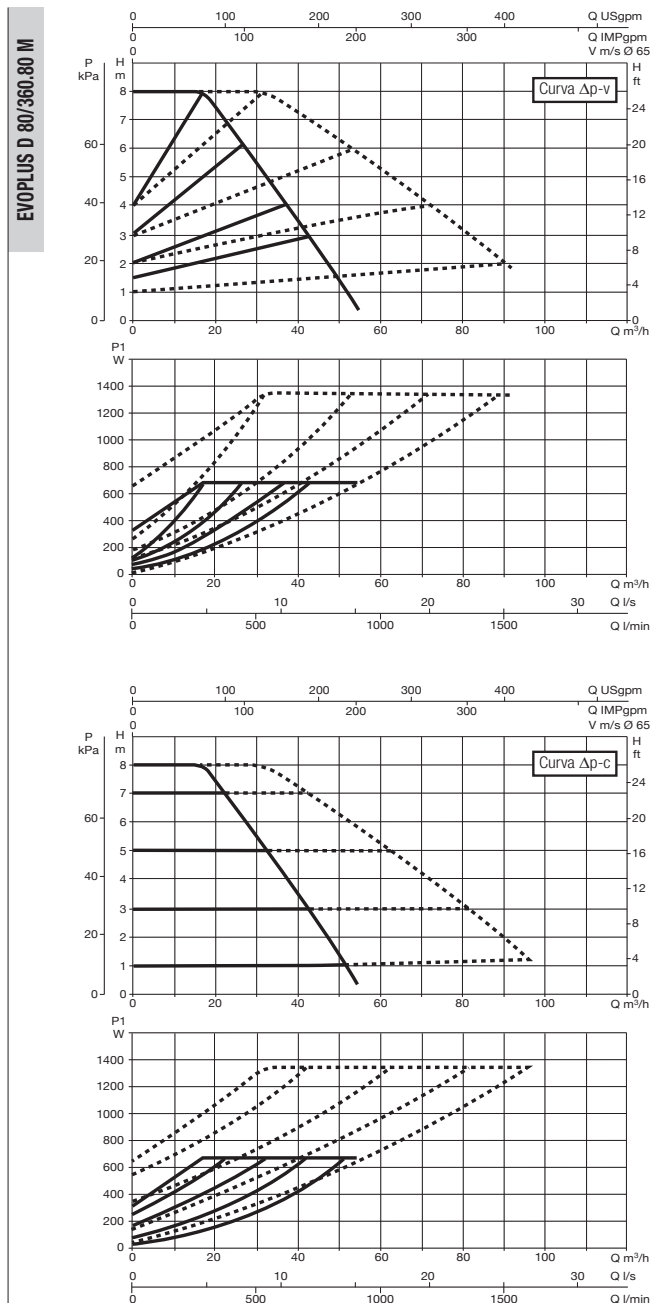


L	L1	L2	A1	B	B1	B2	D	D1	D3	D4
360	200	160	19	437	96	341	200	160	132	80

I	I1	I2	I3	M	H	H1	H2	H3	H4
130	130	160	58	M12	515	480	273	262	253

EVOPLUS - CIRCOLATORI ELETTRONICI A ROTORE BAGNATO

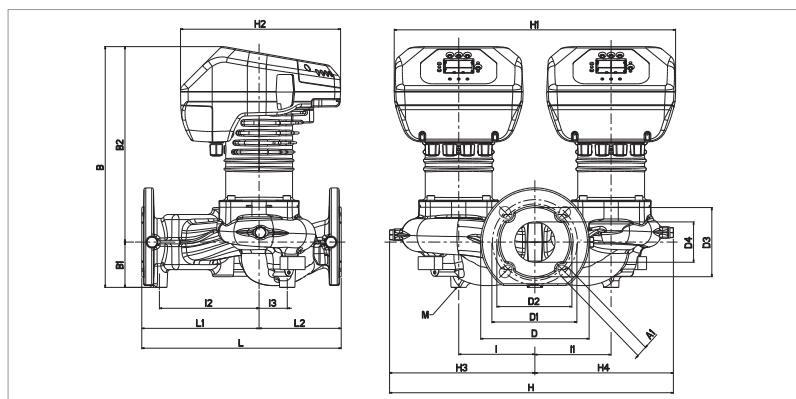
Campo di temperatura del liquido: da -10°C a +110°C - Massima pressione di esercizio: 16 bar (1600 kPa)



Le curve sono basate su valori di viscosità cinematica = 1 mm²/s e densità pari a 1000 kg/m³. Tolleranza delle curve secondo ISO9906. Curve a velocità fissa disponibili sul DNA.

MODELLO	INTERASSE mm	CONTROFLANGE A RICHIESTA	ALIMENTAZ. 50/60 Hz	P1 MAX W	In A	EEI*	MINIMA PRESSIONE DI BATTENTE			PESO Kg
							t°	90°	100°	
EVOPLUS D 80/360.80 M	360	DN80 PN 10	220/240 V	670	3	EEI ≤ 0,20	m.c.a.	20	25	57
EVOPLUS D 100/360.80 M	360	DN80 PN 10	220/240 V	1005	4,5	EEI ≤ 0,19	m.c.a.	20	25	56

* Il parametro di riferimento per i circolatori più efficienti è EEI ≤ 0,20



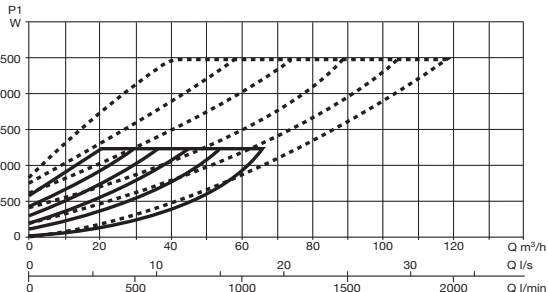
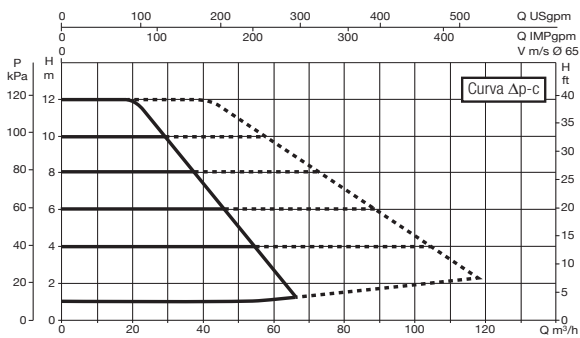
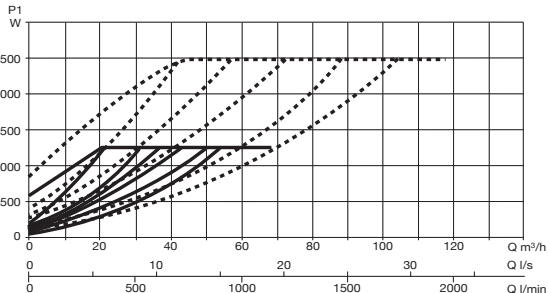
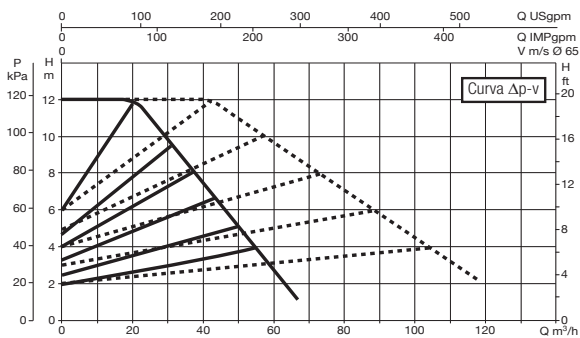
L	L1	L2	A1	B	B1	B2	D	D1	D3	D4
360	200	160	19	437	96	341	200	160	132	80

I	I1	I2	I3	M	H	H1	H2	H3	H4
130	130	160	58	M12	515	480	273	262	253

EVOPLUS - CIRCOLATORI ELETTRONICI A ROTORE BAGNATO

Campo di temperatura del liquido: da -10°C a +110°C - Massima pressione di esercizio: 16 bar (1600 kPa)

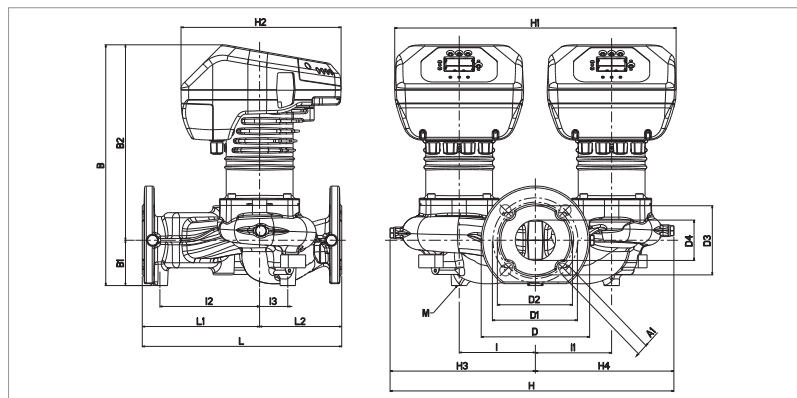
EVOPLUS D 120/360.80 M



Le curve sono basate su valori di viscosità cinematica = 1 mm²/s e densità pari a 1000 kg/m³. Tolleranza delle curve secondo ISO9906. Curve a velocità fissa disponibili sul DNA.

MODELLO	INTERASSE mm	CONTROFLANGE A RICHIESTA	ALIMENTAZ. 50/60 Hz	P1 MAX W	In A	EEI*	MINIMA PRESSIONE DI BATTENTE			PESO Kg
							t°	90°	100°	
EVOPLUS D 120/360.80 M	360	DN80 PN 10	220/240 V	1235	5,5	EEI ≤ 0,19	m.c.a.	20	25	56,4

* Il parametro di riferimento per i circolatori più efficienti è EEI ≤ 0,20

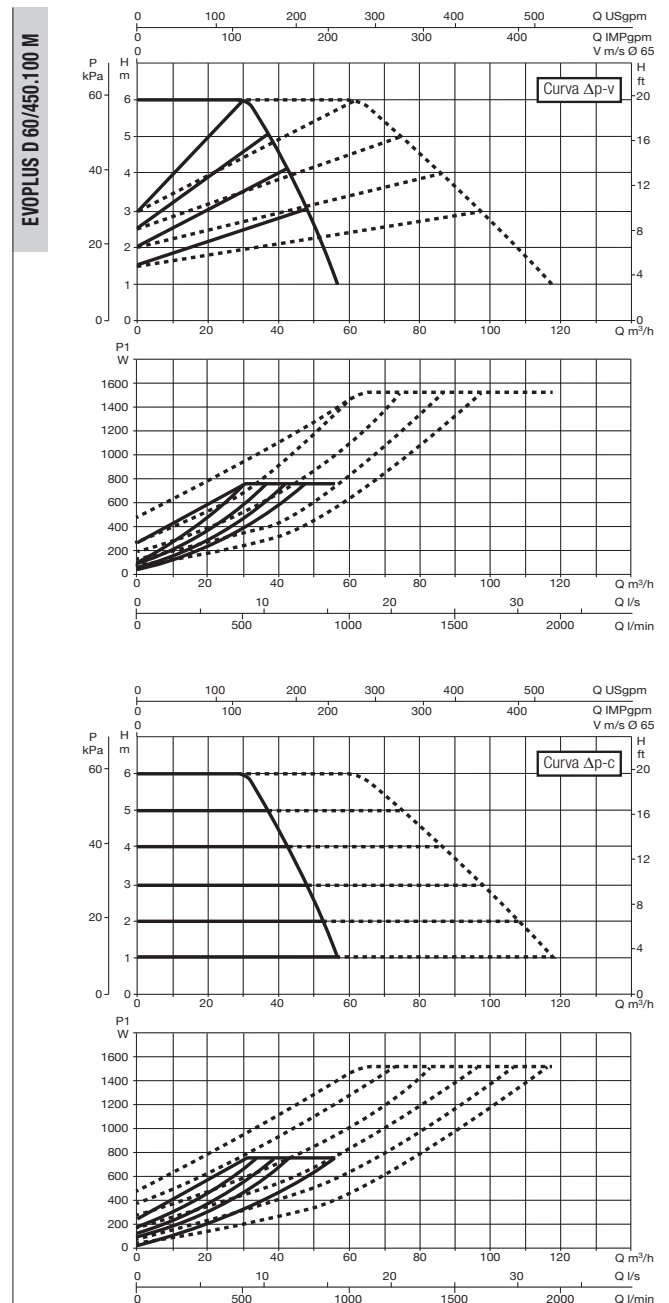
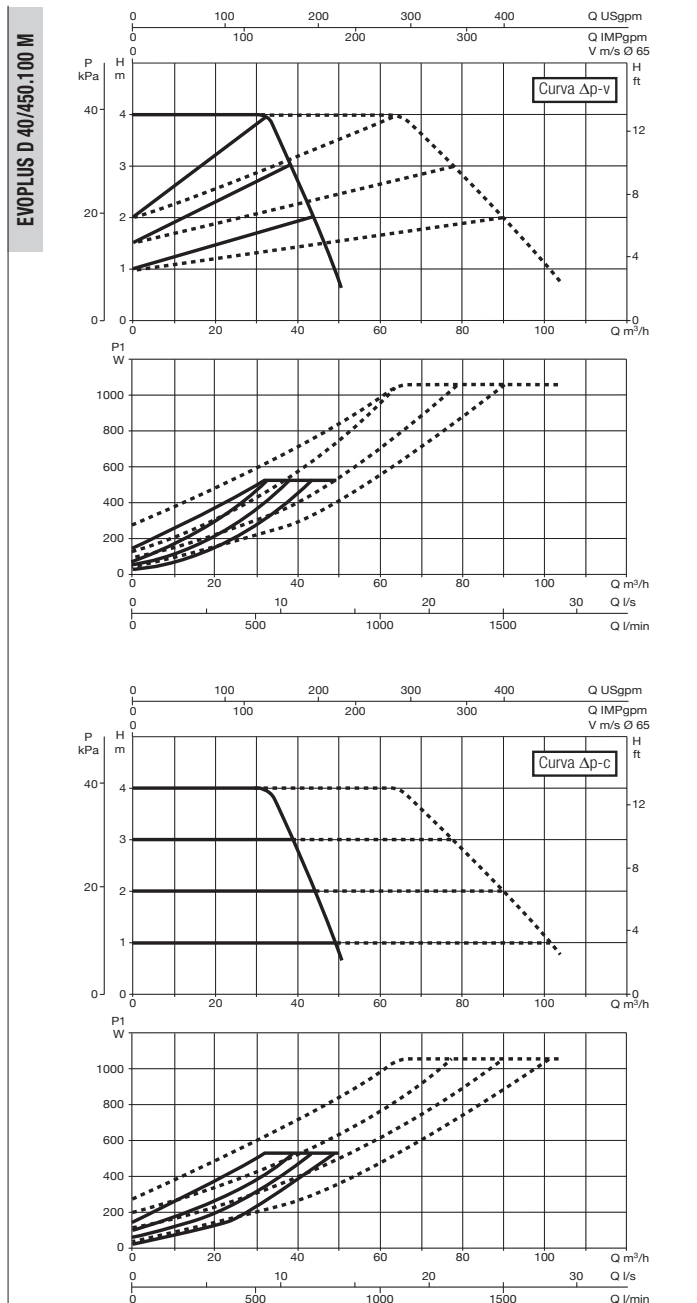


L	L1	L2	A1	B	B1	B2	D	D1	D3	D4
360	200	160	19	437	96	341	200	160	132	80

I	I1	I2	I3	M	H	H1	H2	H3	H4
130	130	160	58	M12	515	480	273	262	253

EVOPLUS - CIRCOLATORI ELETTRONICI A ROTORE BAGNATO

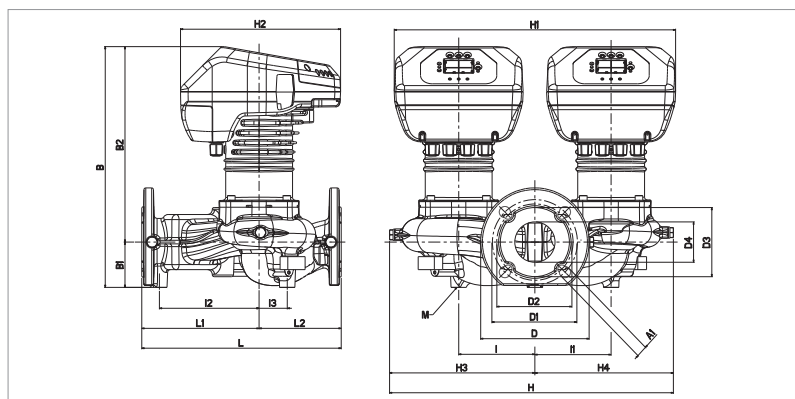
Campo di temperatura del liquido: da -10°C a +110°C - Massima pressione di esercizio: 16 bar (1600 kPa)



Le curve sono basate su valori di viscosità cinematica = 1 mm²/s e densità pari a 1000 kg/m³. Tolleranza delle curve secondo ISO9906. Curve a velocità fissa disponibili sul DNA.

MODELLO	INTERASSE mm	CONTROFLANGE A RICHIESTA	ALIMENTAZ. 50/60 Hz	P1 MAX W	In A	EEI*	MINIMA PRESSIONE DI BATTENTE			PESO Kg
							t°	90°	100°	
EVOPLUS D 40/450.100 M	450	DN100 PN 10	220/240 V	530	2,5	EEI ≤ 0,19	m.c.a.	20	25	67,8
EVOPLUS D 60/450.100 M	450	DN100 PN 10	220/240 V	760	3,5	EEI ≤ 0,19	m.c.a.	20	25	67,8

* Il parametro di riferimento per i circolatori più efficienti è EEI ≤ 0,20

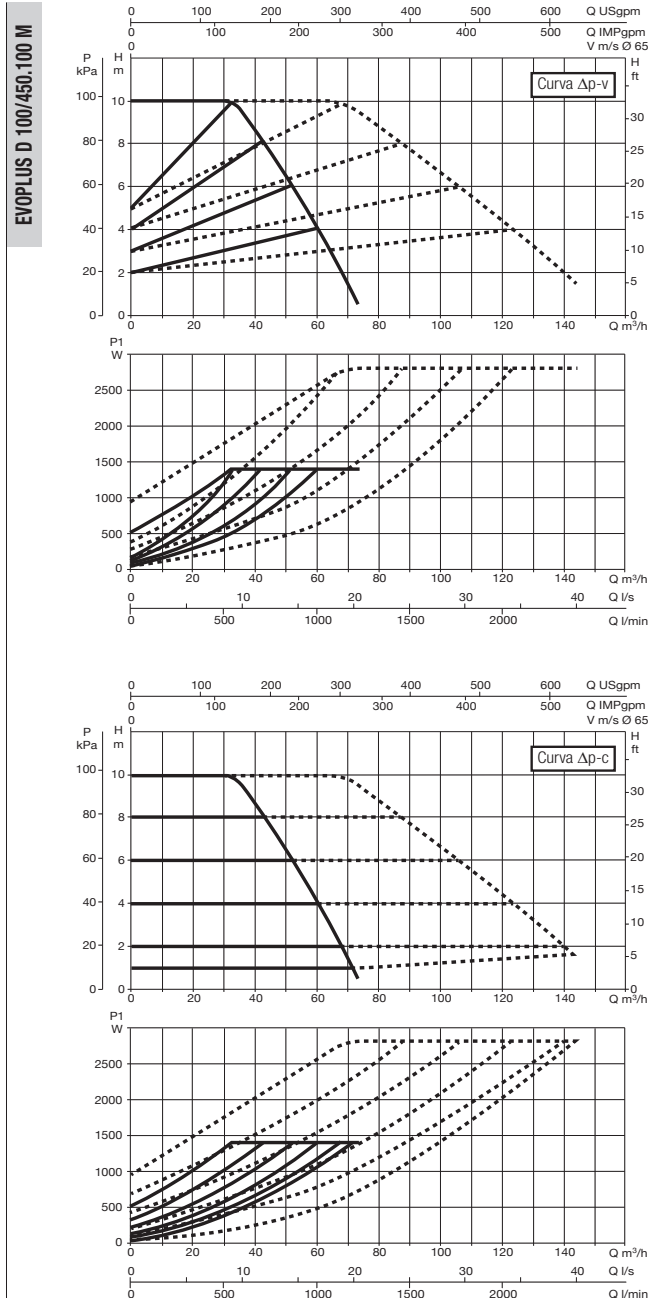
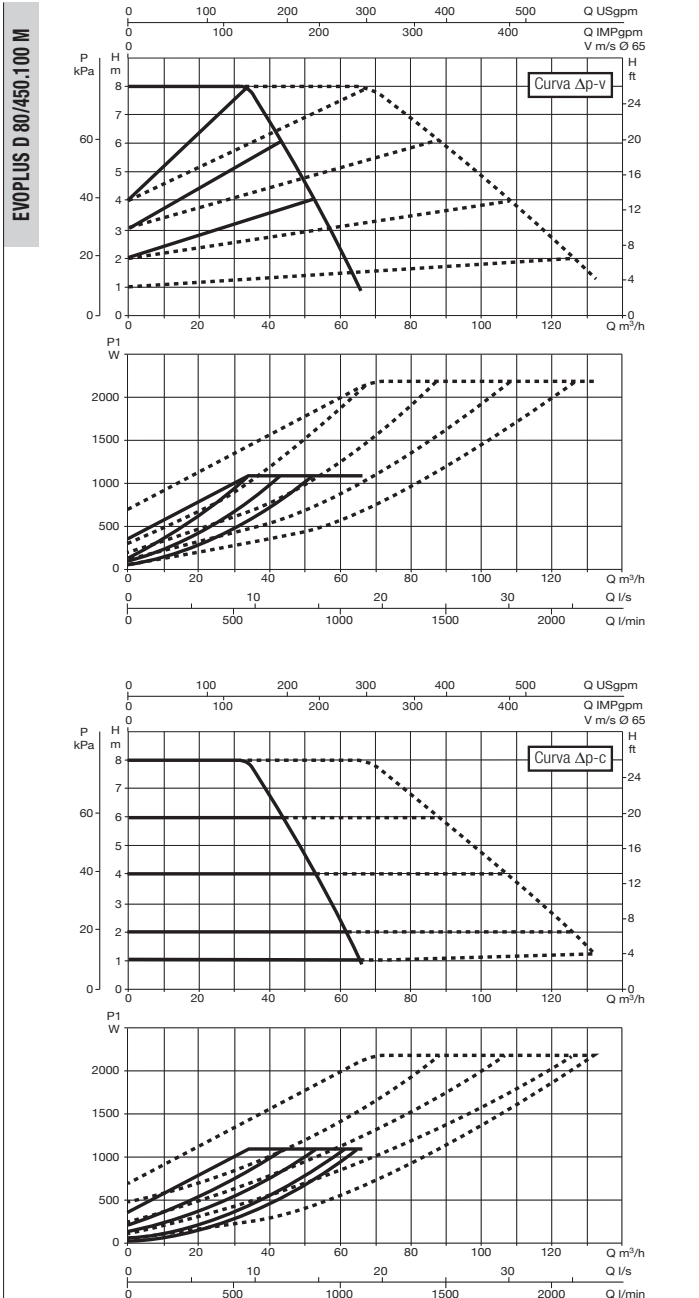


L	L1	L2	A1	B	B1	B2	D	D1	D3	D4
450	260	190	19	456	103	353	220	180	156	105

I	I1	I2	I3	M	H	H1	H2	H3	H4
135	135	200	43	12	517	490	273	265	252

EVOPLUS - CIRCOLATORI ELETTRONICI A ROTORE BAGNATO

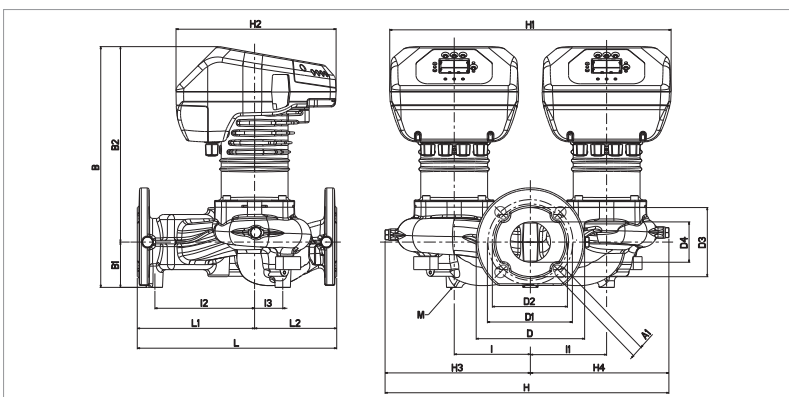
Campo di temperatura del liquido: da -10°C a +110°C - Massima pressione di esercizio: 16 bar (1600 kPa)



Le curve sono basate su valori di viscosità cinematica = 1 mm²/s e densità pari a 1000 kg/m³. Tolleranza delle curve secondo ISO9906. Curve a velocità fissa disponibili sul DNA.

MODELLO	INTERASSE mm	CONTROFLANGE A RICHIESTA	ALIMENTAZ. 50/60 Hz	P1 MAX W	In A	EEI*	MINIMA PRESSIONE DI BATTENTE			PESO Kg
							t°	90°	100°	
EVOPLUS D 80/450.100 M	450	DN100 PN 10	220/240 V	1080	4,8	EEI ≤ 0,20	m.c.a.	20	25	68
EVOPLUS D 100/450.100 M	450	DN100 PN 10	220/240 V	1380	6	EEI ≤ 0,20	m.c.a.	20	25	68

* Il parametro di riferimento per i circolatori più efficienti è EEI ≤ 0,20



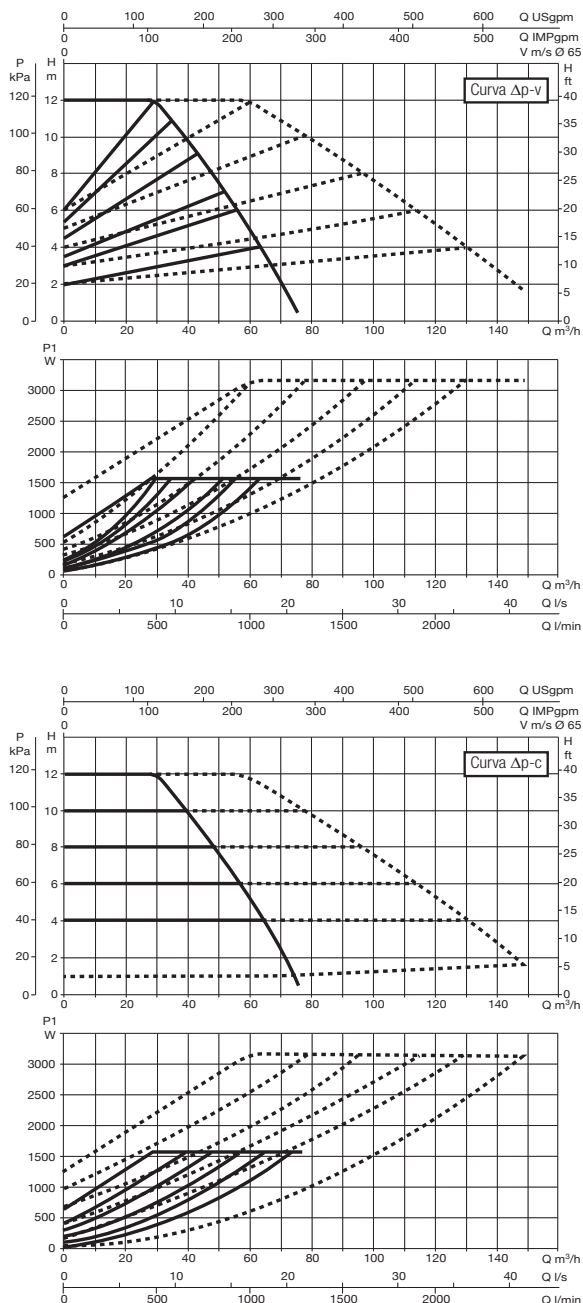
L	L1	L2	A1	B	B1	B2	D	D1	D3	D4
450	260	190	19	456	103	353	220	180	156	105

I	I1	I2	I3	M	H	H1	H2	H3	H4
135	135	200	43	12	517	490	273	265	252

EVOPLUS - CIRCOLATORI ELETTRONICI A ROTORE BAGNATO

Campo di temperatura del liquido: da -10°C a +110°C - Massima pressione di esercizio: 16 bar (1600 kPa)

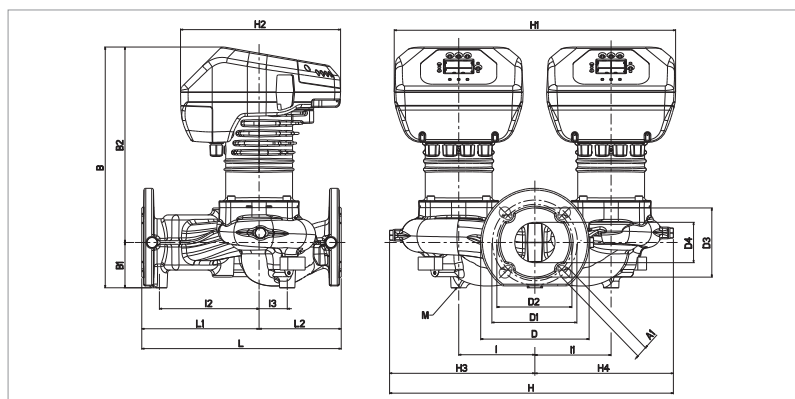
EVOPLUS D 120/450.100 M



Le curve sono basate su valori di viscosità cinematica = 1 mm²/s e densità pari a 1000 kg/m³. Tolleranza delle curve secondo ISO9906. Curve a velocità fissa disponibili sul DNA.

MODELLO	INTERASSE mm	CONTROFLANGE A RICHIESTA	ALIMENTAZ. 50/60 Hz	P1 MAX W	In A	EEI*	MINIMA PRESSIONE DI BATTENTE			PESO Kg
							t°	90°	100°	
EVOPLUS D 120/450.100 M	450	DN100 PN 10	220/240 V	1560	7	EEI ≤ 0,20	m.c.a.	20	25	67,8

* Il parametro di riferimento per i circolatori più efficienti è EEI ≤ 0,20



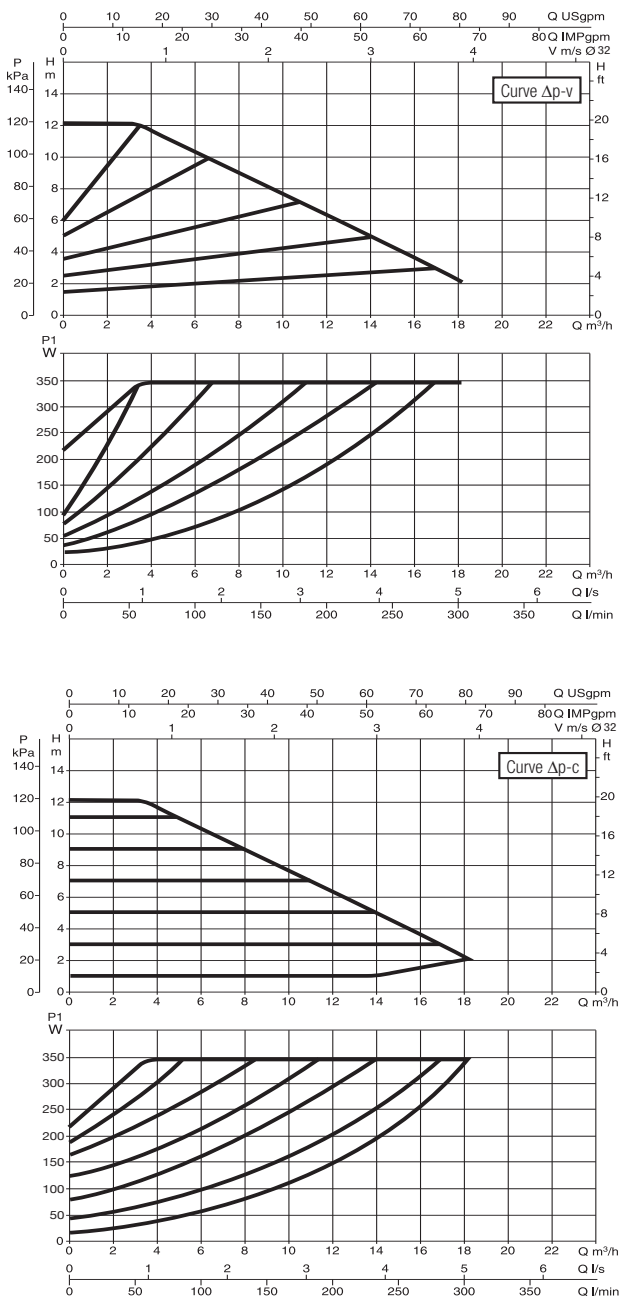
L	L1	L2	A1	B	B1	B2	D	D1	D3	D4
450	260	190	19	456	103	353	220	180	156	105

I	I1	I2	I3	M	H	H1	H2	H3	H4
135	135	200	43	12	517	490	273	265	252

EVOPLUS SAN - CIRCOLATORI ELETTRONICI A ROTORE BAGNATO

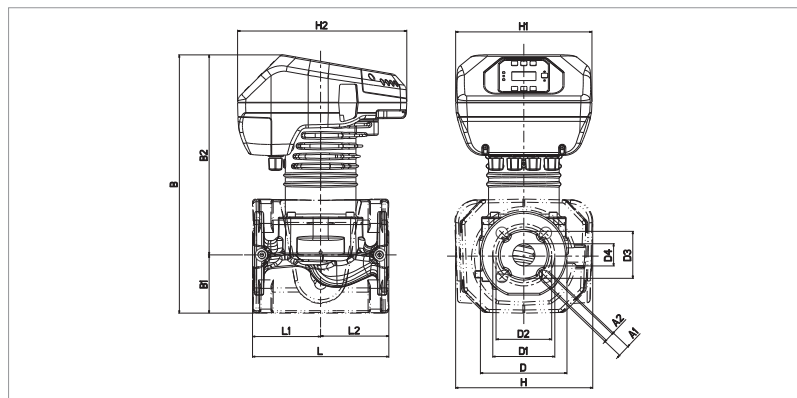
Campo di temperatura del liquido: da -10°C a +110°C - Massima pressione di esercizio: 16 bar (1600 kPa)

EVOPLUS B 120/220.32 SAN M



Le curve sono basate su valori di viscosità cinematica = 1 mm²/s e densità pari a 1000 kg/m³. Tolleranza delle curve secondo ISO9906. Curve a velocità fissa disponibili sul DNA.

MODELLO	INTERASSE mm	CONTROFLANGE A RICHIESTA	ALIMENTAZ. 50/60 Hz	P1 MAX W	In A	MINIMA PRESSIONE DI BATTENTE			PESO Kg
						t°	90°	100°	
EVOPLUS B 120/220.32 SAN M	220	DN 32 PN 6	220/240 V	340	1,7	m.c.a.	20	25	24



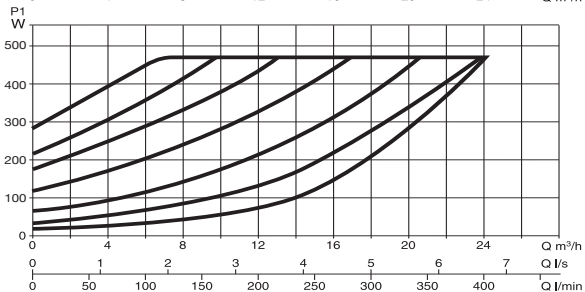
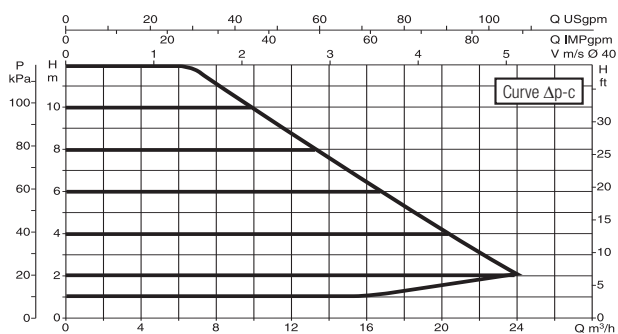
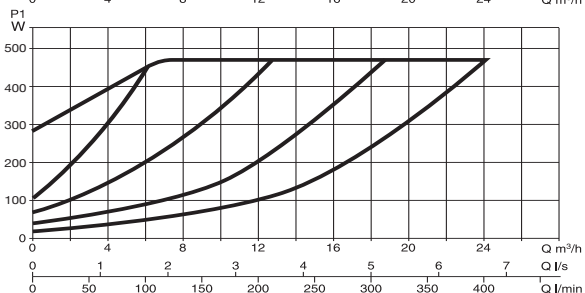
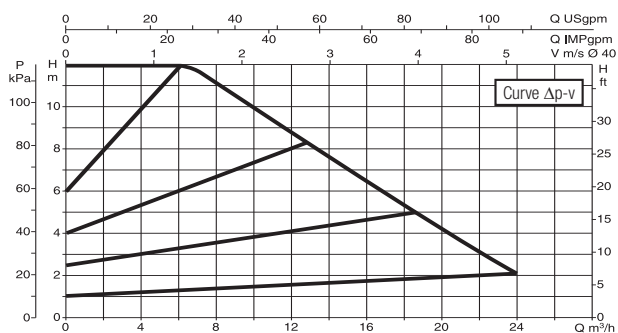
L	L1	L2	A1	A2	B	B1	B2
220	110	110	19	14	417	94	323

D	D1	D2	D3	D4	H	H1	H2
140	100	90	76	36	222	220	273

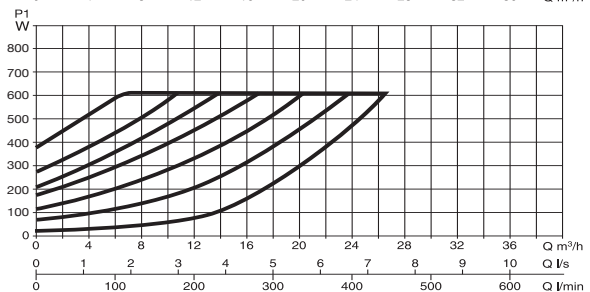
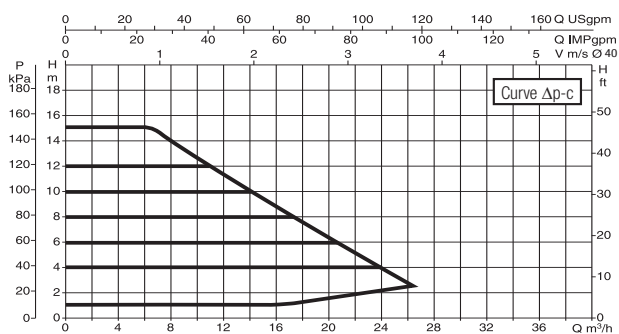
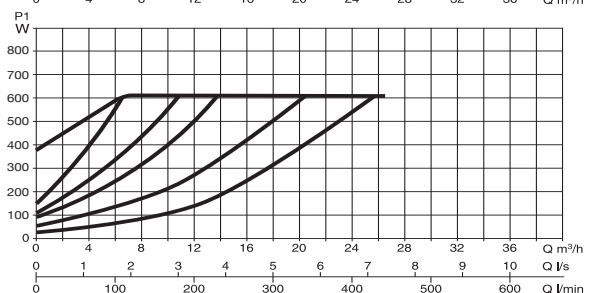
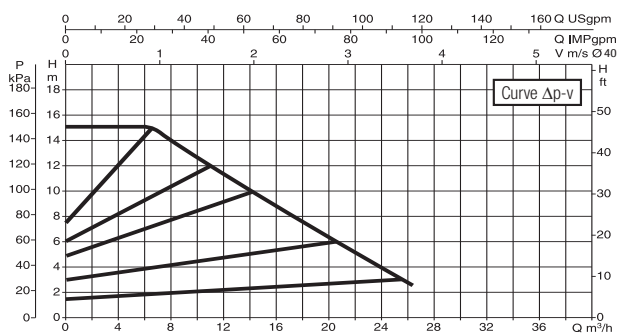
EVOPLUS SAN - CIRCOLATORI ELETTRONICI A ROTORE BAGNATO

Campo di temperatura del liquido: da -10°C a +110°C - Massima pressione di esercizio: 16 bar (1600 kPa)

EVOPLUS B 120/250.40 SAN M

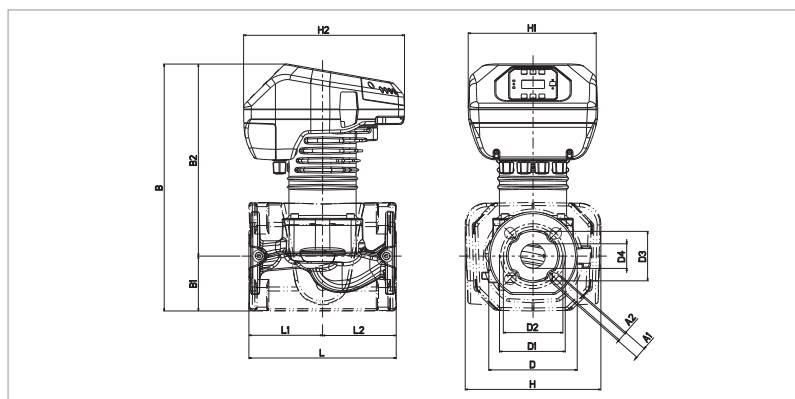


EVOPLUS B 150/250.40 SAN M



Le curve sono basate su valori di viscosità cinematica = 1 mm²/s e densità pari a 1000 kg/m³. Tolleranza delle curve secondo ISO9906. Curve a velocità fissa disponibili sul DNA.

MODELLO	INTERASSE mm	CONTROFLANGE A RICHIESTA	ALIMENTAZ. 50/60 Hz	P1 MAX W	In A	MINIMA PRESSIONE DI BATTENTE			PESO Kg
						t°	90°	100°	
EVOPLUS B 120/250.40 SAN M	250	DN 40 PN 10	220/240 V	465	2,2	m.c.a.	20	25	22
EVOPLUS B 150/250.40 SAN M	250	DN 40 PN 10	220/240 V	610	2,9	m.c.a.	20	25	20



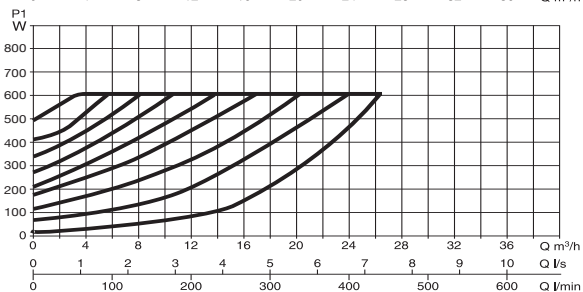
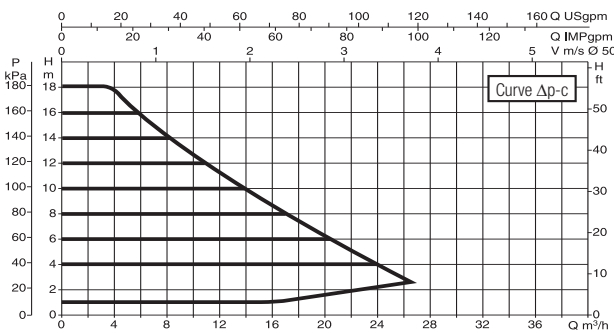
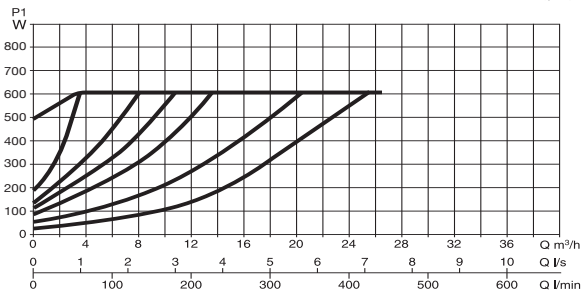
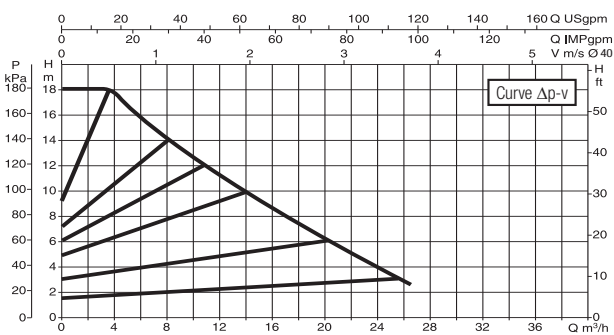
L	L1	L2	A1	A2	B	B1	B2
250	125	125	19	14	419	93	326

D	D1	D2	D3	D4	H	H1	H2
150	110	100	84	42	230	220	273

EVOPLUS SAN - CIRCOLATORI ELETTRONICI A ROTORE BAGNATO

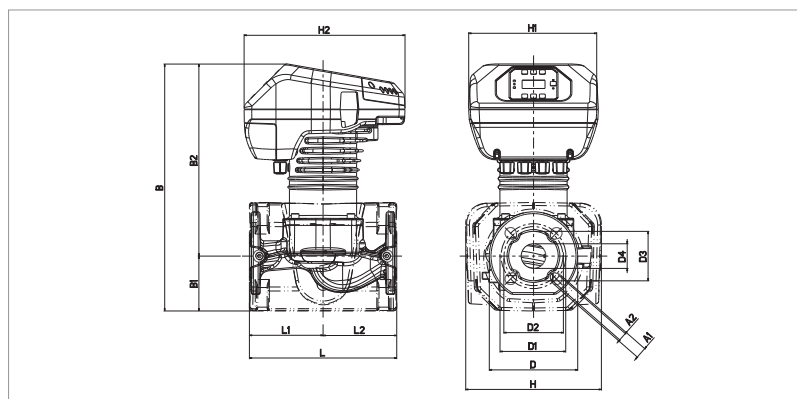
Campo di temperatura del liquido: da -10°C a +110°C - Massima pressione di esercizio: 16 bar (1600 kPa)

EVOPLUS B 180/250.40 SAN M



Le curve sono basate su valori di viscosità cinematica = 1 mm²/s e densità pari a 1000 kg/m³. Tolleranza delle curve secondo ISO9906. Curve a velocità fissa disponibili sul DNA.

MODELLO	INTERASSE mm	CONTROFLANGE A RICHIESTA	ALIMENTAZ. 50/60 Hz	P1 MAX W	In A	MINIMA PRESSIONE DI BATTENTE			PESO Kg
						t°	90°	100°	
EVOPLUS B 180/250.40 SAN M	250	DN 40 PN 10	220/240 V	610	2,9	m.c.a.	20	25	20



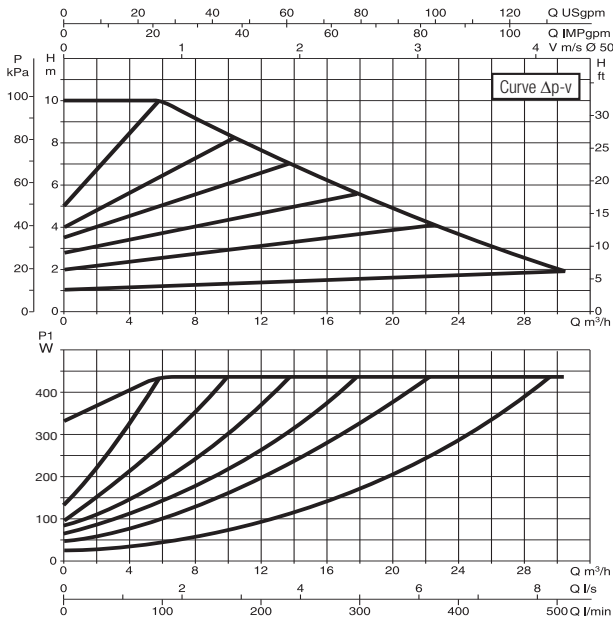
L	L1	L2	A1	A2	B	B1	B2
250	125	125	19	14	419	93	326

D	D1	D2	D3	D4	H	H1	H2
150	110	100	84	42	230	220	273

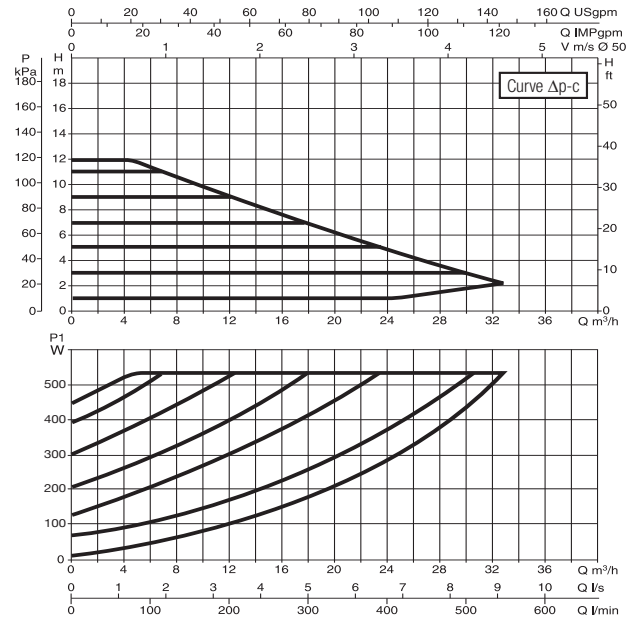
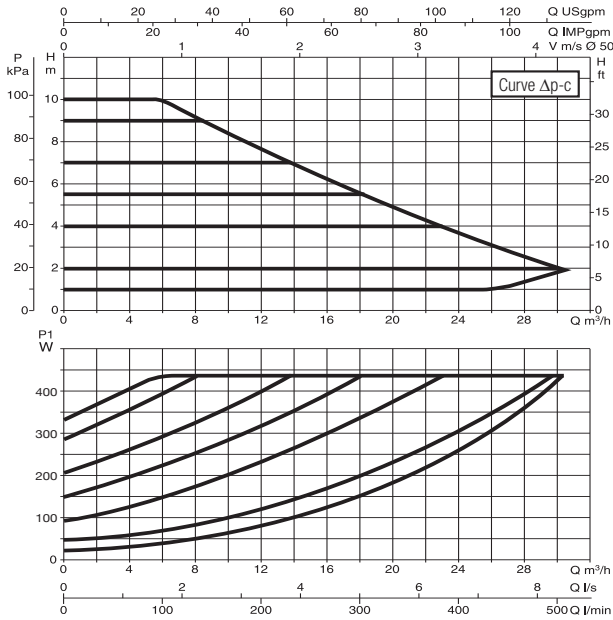
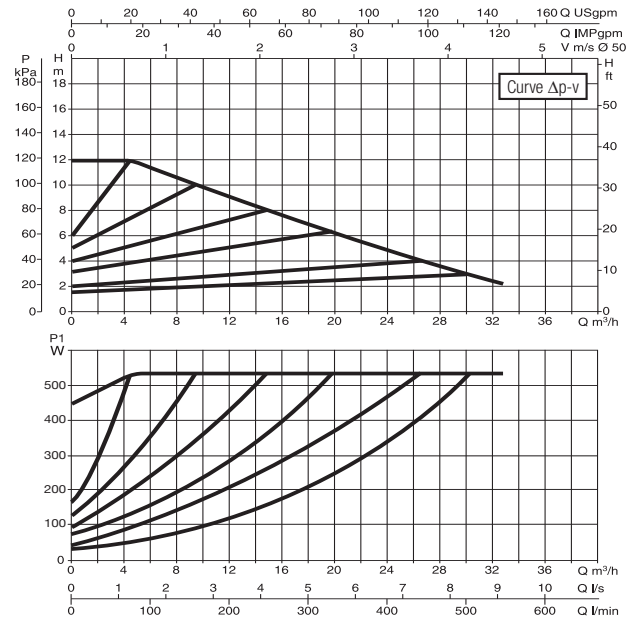
EVOPLUS SAN - CIRCOLATORI ELETTRONICI A ROTORE BAGNATO

Campo di temperatura del liquido: da -10°C a +110°C - Massima pressione di esercizio: 16 bar (1600 kPa)

EVOPLUS B 100/280.50 SAN M

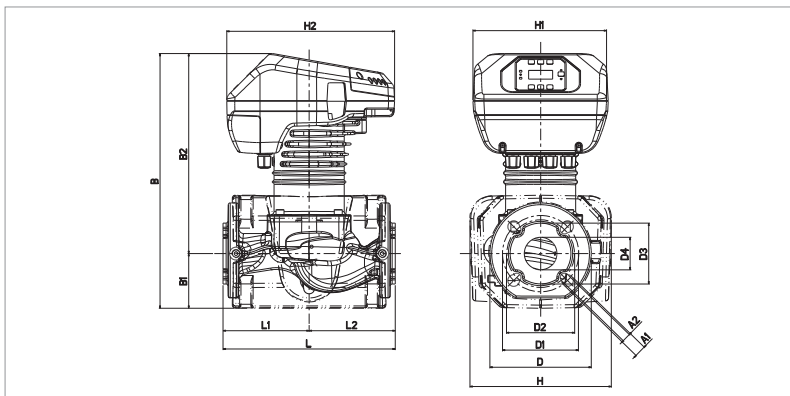


EVOPLUS B 120/280.50 SAN M



Le curve sono basate su valori di viscosità cinematica = 1 mm²/s e densità pari a 1000 kg/m³. Tolleranza delle curve secondo ISO9906. Curve a velocità fissa disponibili sul DNA.

MODELLO	INTERASSE mm	CONTROFLANGE A RICHIESTA	ALIMENTAZ. 50/60 Hz	P1 MAX W	In A	MINIMA PRESSIONE DI BATTENTE			PESO Kg
						t°	90°	100°	
EVOPLUS B 100/280.50 SAN M	280	DN 50 PN 10	220/240 V	430	2,1	m.c.a.	20	25	22
EVOPLUS B 120/280.50 SAN M	280	DN 50 PN 10	220/240 V	530	2,5	m.c.a.	20	25	21,8

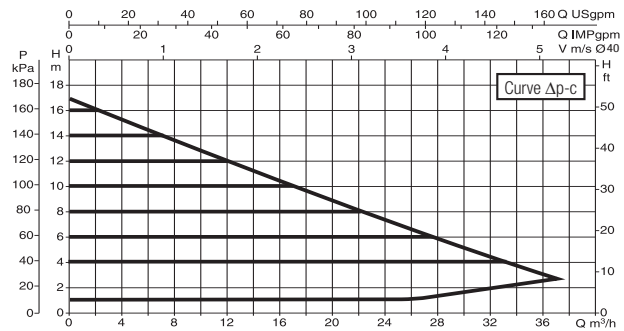
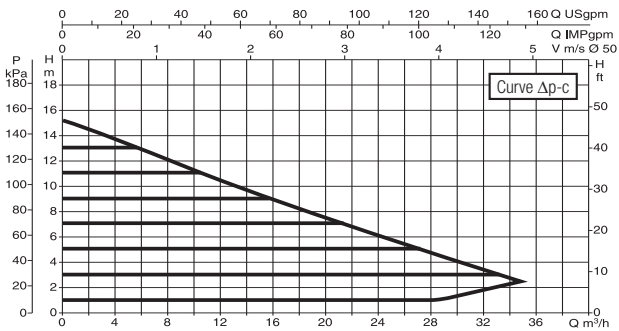
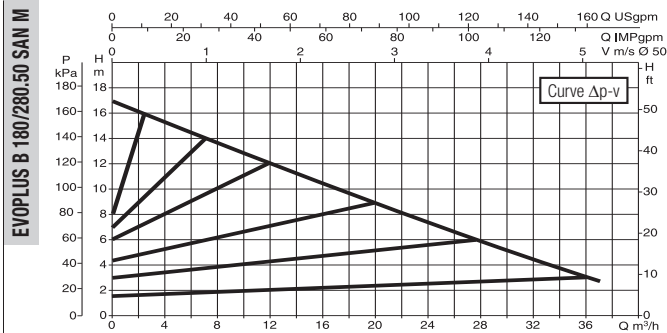
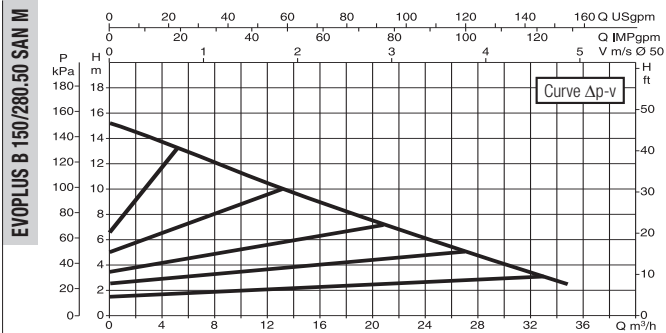


L	L1	L2	A1	A2	B	B1	B2
280	140	140	19	14	413	87	325

D	D1	D2	D3	D4	H	H1	H2
165	125	110	99	53	230	220	273

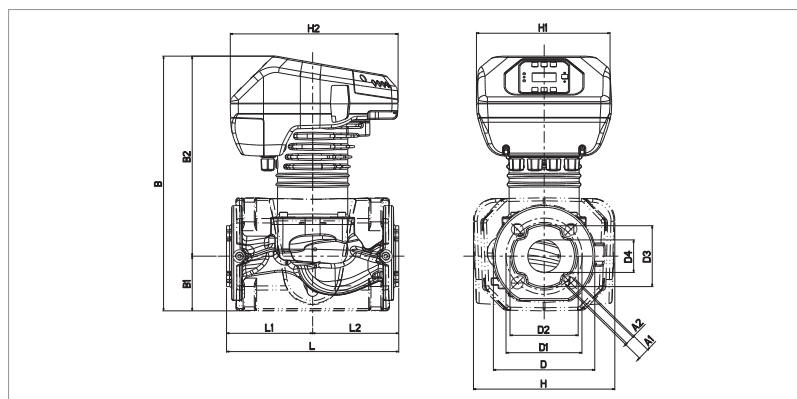
EVOPLUS SAN - CIRCOLATORI ELETTRONICI A ROTORE BAGNATO

Campo di temperatura del liquido: da -10°C a +110°C - Massima pressione di esercizio: 16 bar (1600 kPa)



Le curve sono basate su valori di viscosità cinematica = 1 mm²/s e densità pari a 1000 kg/m³. Tolleranza delle curve secondo ISO9906. Curve a velocità fissa disponibili sul DNA.

MODELLO	INTERASSE mm	CONTROFLANGE A RICHIESTA	ALIMENTAZ. 50/60 Hz	P1 MAX W	In A	MINIMA PRESSIONE DI BATTENTE			PESO Kg
						t°	90°	100°	
EVOPLUS B 150/280.50 SAN M	280	DN 50 PN 10	220/240 V	640	3	m.c.a.	20	25	22,8
EVOPLUS B 180/280.50 SAN M	280	DN 50 PN 10	220/240 V	750	3,45	m.c.a.	20	25	22,8

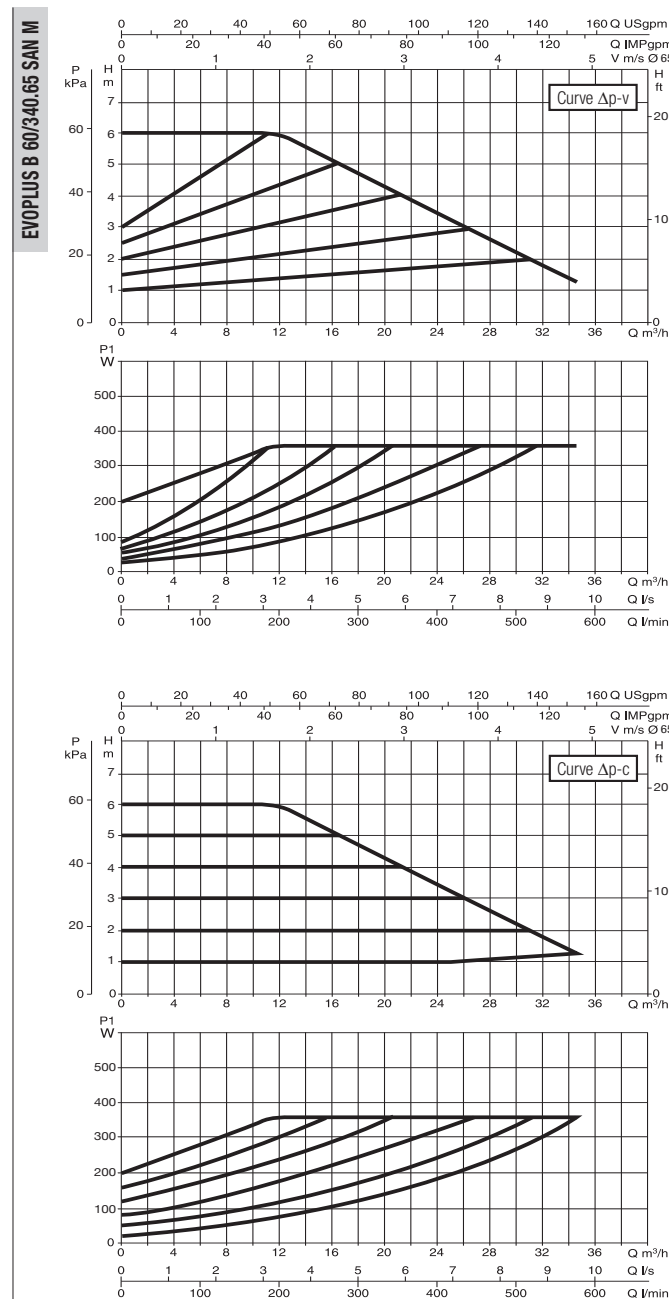
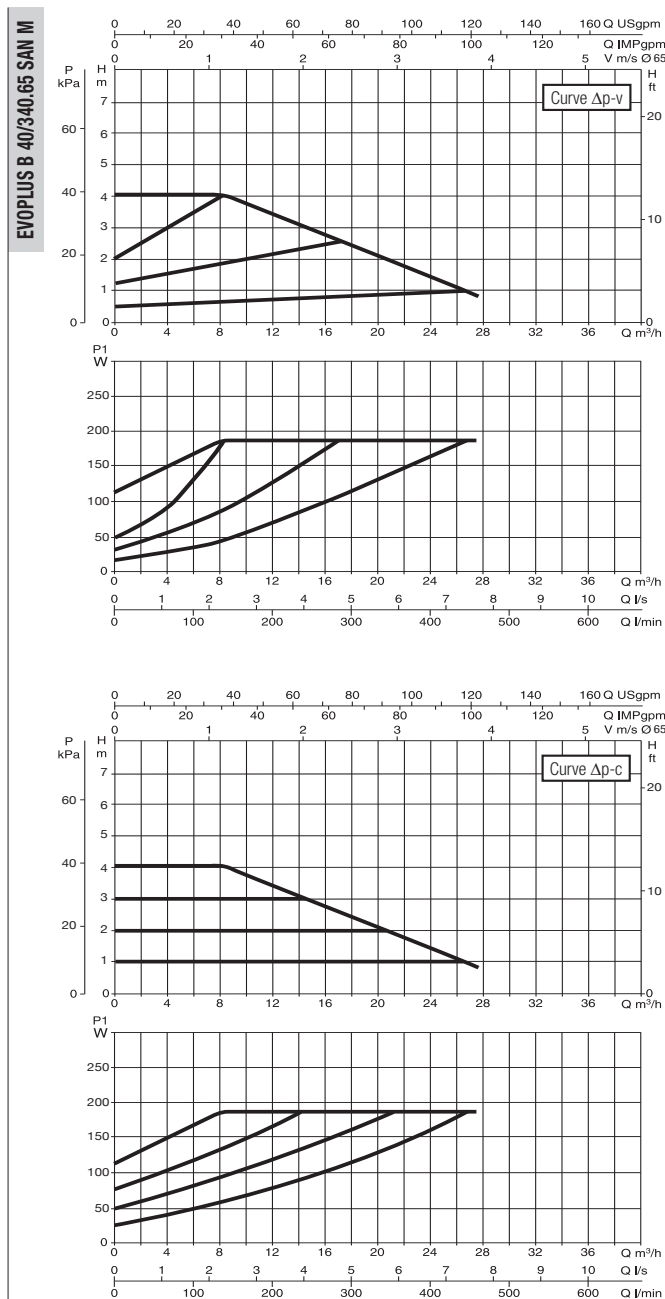


L	L1	L2	A1	A2	B	B1	B2
280	140	140	19	14	413	87	325

D	D1	D2	D3	D4	H	H1	H2
165	125	110	99	53	230	220	273

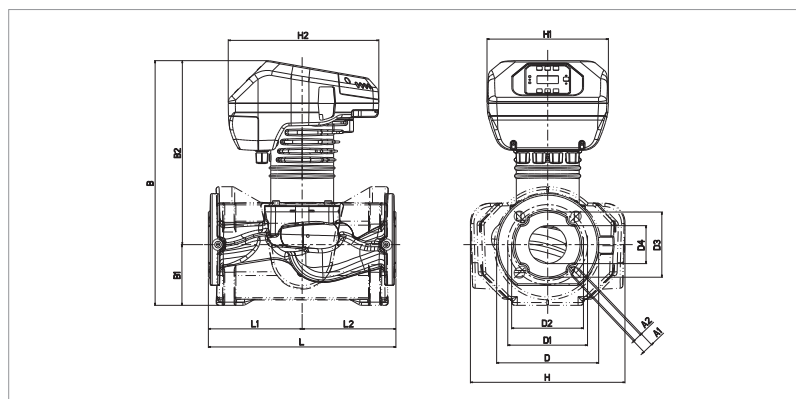
EVOPLUS SAN - CIRCOLATORI ELETTRONICI A ROTORE BAGNATO

Campo di temperatura del liquido: da -10°C a +110°C - Massima pressione di esercizio: 16 bar (1600 kPa)



Le curve sono basate su valori di viscosità cinematica = 1 mm²/s e densità pari a 1000 kg/m³. Tolleranza delle curve secondo ISO9906. Curve a velocità fissa disponibili sul DNA.

MODELLO	INTERASSE mm	CONTROFLANGE A RICHIESTA	ALIMENTAZ. 50/60 Hz	P1 MAX W	In A	MINIMA PRESSIONE DI BATTENTE			PESO Kg
						t°	90°	100°	
EVOPLUS B 40/340.65 SAN M	340	DN 65 PN 10	220/240 V	190	1,1	m.c.a.	20	25	27
EVOPLUS B 60/340.65 SAN M	340	DN 65 PN 10	220/240 V	355	1,8	m.c.a.	20	25	27,2

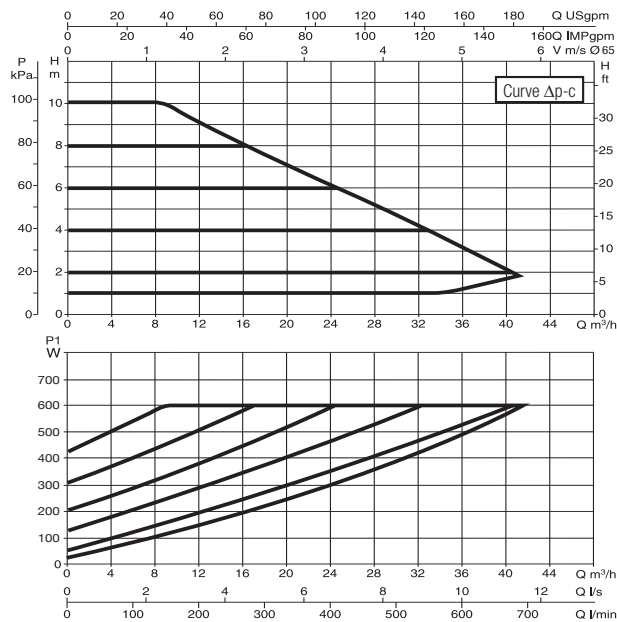
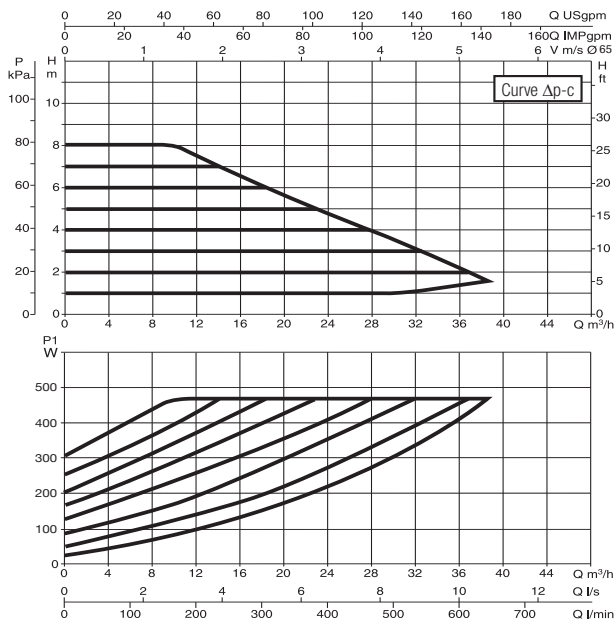
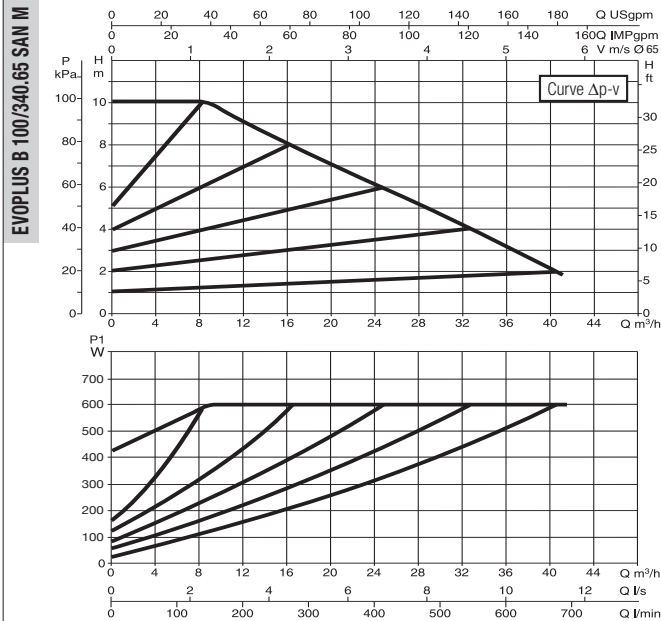
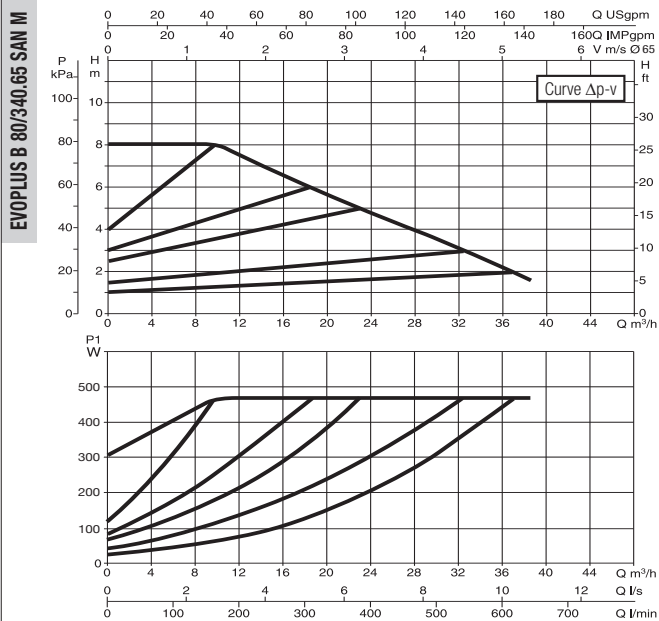


L	L1	L2	A1	A2	B	B1	B2
340	170	170	19	14	443	110	333

D	D1	D2	D3	D4	H	H1	H2
185	145	130	118	69	280	220	273

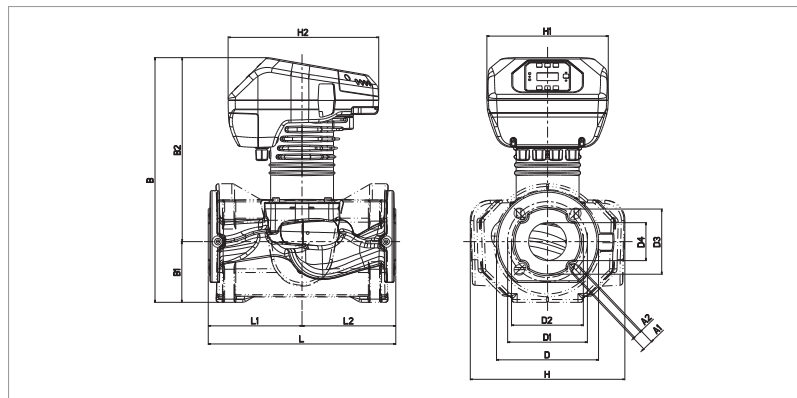
EVOPLUS SAN - CIRCOLATORI ELETTRONICI A ROTORE BAGNATO

Campo di temperatura del liquido: da -10°C a +110°C - Massima pressione di esercizio: 16 bar (1600 kPa)



Le curve sono basate su valori di viscosità cinematica = 1 mm²/s e densità pari a 1000 kg/m³. Tolleranza delle curve secondo ISO9906. Curve a velocità fissa disponibili sul DNA.

MODELLO	INTERASSE mm	CONTROFLANGE A RICHIESTA	ALIMENTAZ. 50/60 Hz	P1 MAX W	In A	MINIMA PRESSIONE DI BATTENTE			PESO Kg
						t°	90°	100°	
EVOPLUS B 80/340.65 SAN M	340	DN 65 PN 10	220/240 V	465	2,2	m.c.a.	20	25	27,8
EVOPLUS B 100/340.65 SAN M	340	DN 65 PN 10	220/240 V	590	2,8	m.c.a.	20	25	28



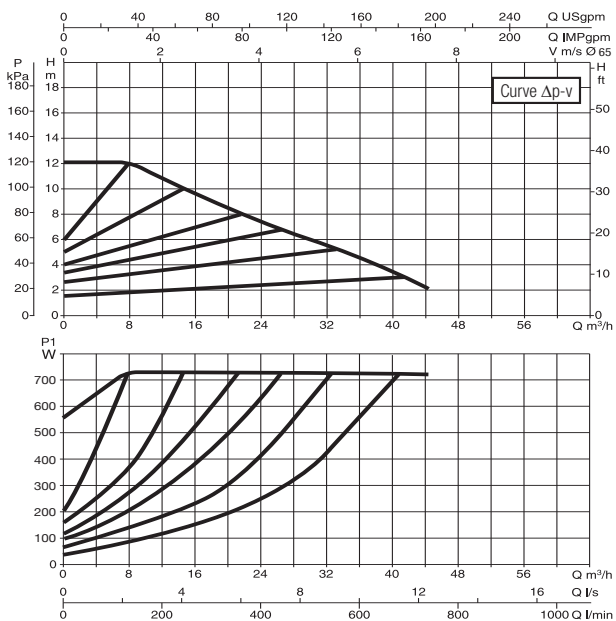
L	L1	L2	A1	A2	B	B1	B2
340	170	170	19	14	443	110	333

D	D1	D2	D3	D4	H	H1	H2
185	145	130	118	69	280	220	273

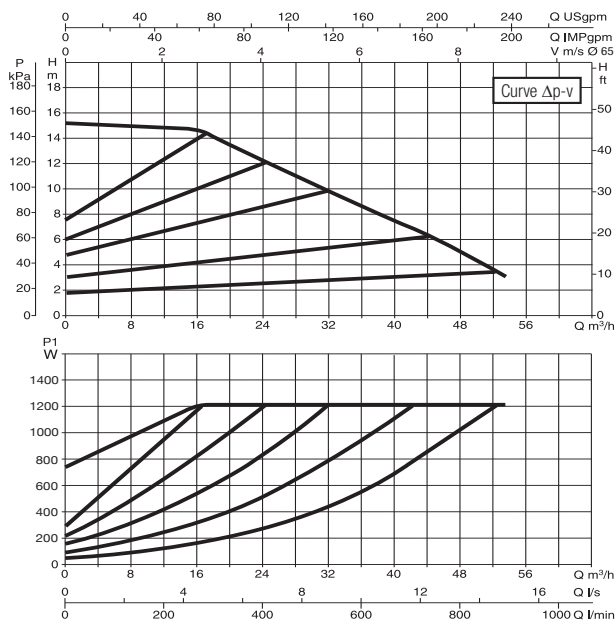
EVOPLUS SAN - CIRCOLATORI ELETTRONICI A ROTORE BAGNATO

Campo di temperatura del liquido: da -10°C a +110°C - Massima pressione di esercizio: 16 bar (1600 kPa)

EVOPLUS B 120/340.65 SAN M

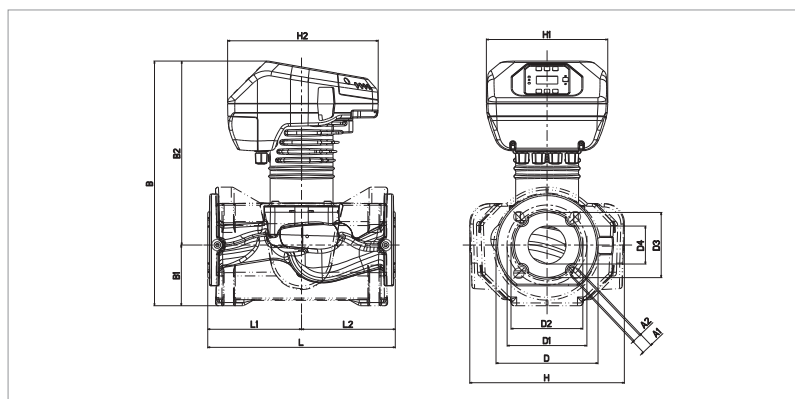


EVOPLUS B 150/340.65 SAN M



Le curve sono basate su valori di viscosità cinematica = 1 mm²/s e densità pari a 1000 kg/m³. Tolleranza delle curve secondo ISO9906. Curve a velocità fissa disponibili sul DNA.

MODELLO	INTERASSE mm	CONTROFLANGE A RICHIESTA	ALIMENTAZ. 50/60 Hz	P1 MAX W	In A	MINIMA PRESSIONE DI BATTENTE			PESO Kg
						t°	90°	100°	
EVOPLUS B 120/340.65 SAN M	340	DN 65 PN 10	220/240 V	730	3,45	m.c.a.	20	25	28,2
EVOPLUS B 150/340.65 SAN M	340	DN 65 PN 10	220/240 V	1210	5,5	m.c.a.	20	25	30



L	L1	L2	A1	A2	B	B1	B2
340	170	170	19	14	443	110	333

D	D1	D2	D3	D4	H	H1	H2
185	145	130	118	69	280	220	273