

Prodotto: SpiroVent disareatore di microbolle Rp^{3/4}" Universal
Threaded fitting

Tipo:
Data:

UA075W
01/02/2024

Cliente:

Progetto:

Riferimento:

Criteri di design

Medium:	Acqua / glicole (max.50%)	
Max. velocità di flusso:	1	m/s
Flusso massimo:	1,30	m ³ /h
Max. pressione:	10	bar-g
Max. temperatura:	110	°C
Standard di progettazione:	EN 13445	

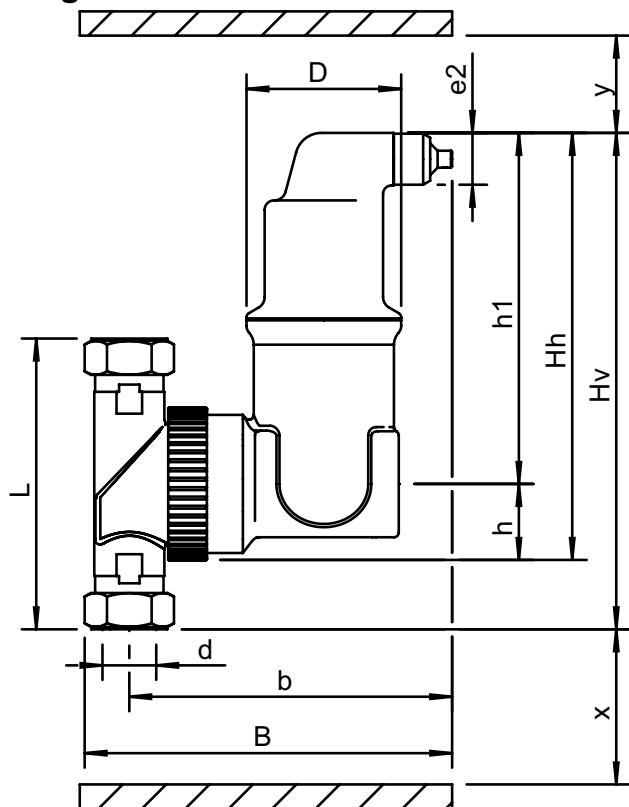
Controllo di qualità

Prova di tenuta:	no
Certificato di prova:	no
Progettazione e produzione acc. 2014/68 / UE:	sì
Certificati dei materiali (parti strutturali):	no
Disegno:	no

Materiali di costruzione

Corpo:	Ottone
Tappo di sfiato:	Ottone
Tenuta della valvola:	Viton
Galleggiante:	PP
Spirotube Tubo:	Rame
Spirotube Cablaggio:	Rame
Spirotube Saldare:	Tin(SnCu3)

Disegno



Dimensioni

d:	Rp ^{3/4} "
h:	32 mm
Hh:	177 mm
Hv:	191 mm
h1:	145 mm
L:	92 mm
D:	64 mm
B:	153 mm
b:	136 mm
x:	>50 mm
y:	>50 mm
e2:	R1/2

Volume 0,38 ltr
Peso a vuoto (circa) 1,6 kg

Soggetto a modifiche