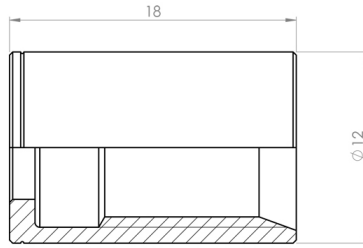
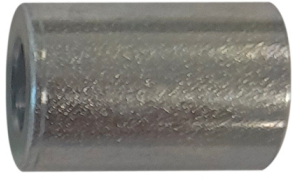


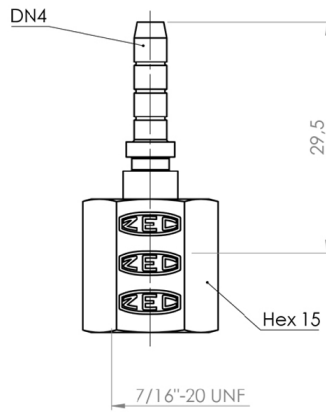
RACCORDI PER TUBO CAPILLARE FR5T - DN4

Boccola in acciaio per tubo DN4



Codice / Part Nr	Descrizione / Description
BP532FR5	BOCCOLA IN ACCIAIO PER TUBO DN4 / DN4 CARBON STEEL FERRULE

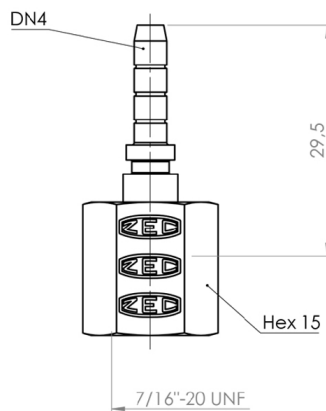
Femmina Diritta 1/4" SAE



Codice / Part Nr.	Pezzi / Pcs
FR5T2K001AA	1
FR5T2K025AA	25
FR5T2K050AA	50

Codice / Part Nr.	Descrizione / Description
YDLA716OTM	DADO 7/16" SAE OTTONE / NUT 7/16" SAE BRASS
YFDLSAOC716112OT	FEMM. D. 1/4" SAE / S. FEM. 1/4" SAE
BP112FR5AA	BOCCOLA IN ACCIAIO PER TUBO DN4 / DN4 CARBON STEEL FERRULE

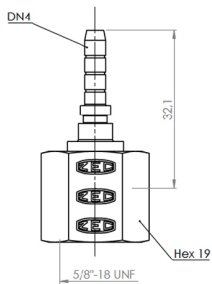
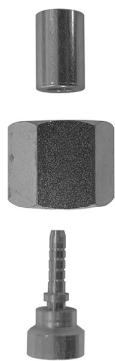
Femmina Diritta 1/4" SAE con depressore



Codice / Part Nr.	Pezzi / Pcs
FR5T2K001GA	1
FR5T2K025GA	25
FR5T2K050GA	50

Codice / Part Nr.	Descrizione / Description
YDLA716OTM	DADO 7/16" SAE OTTONE / NUT 7/16" SAE BRASS
YFDLSADOC716532	FEMM. D. 1/4" SAE CON DEP. / S. FEM. 1/4" SAE DEP.
BP532FR5	BOCCOLA IN ACCIAIO PER TUBO DN4 / DN4 CARBON STEEL FERRULE

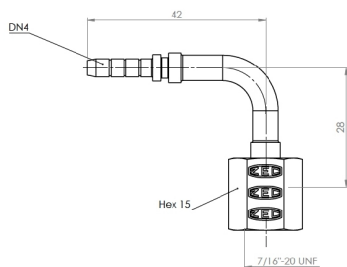
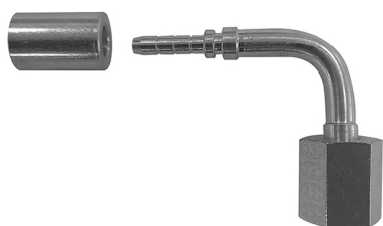
Femmina Diritta 3/8" SAE



Codice / Part Nr.	Pezzi / Pcs
FR5T2K001AC	1
FR5T2K025AC	25
FR5T2K050AC	50

Codice / Part Nr.	Descrizione / Description
YDLSA58M	DADO 3/8" SAE ACCIAIO / NUT 3/8" SAE STEEL
YFDLSAFR58532	FEMM. D. 3/8" SAE / S. FEM. 3/8" SAE
BP532FR5	BOCCOLA IN ACCIAIO PER TUBO DN4 / DN4 CARBON STEEL FERRULE

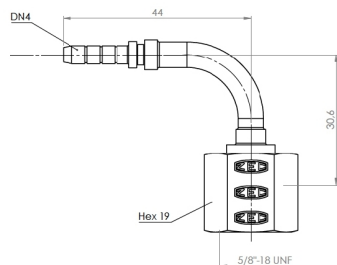
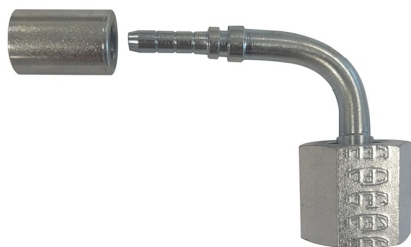
Femmina 90° 1/4" SAE



Codice / Part Nr.	Pezzi / Pcs
FR5T2K001BA	1
FR5T2K025BA	25
FR5T2K050BA	50

Codice / Part Nr.	Descrizione / Description
RPF914SAE532FR5	FEMM. 90° 1/4" SAE / 90° FEM. 1/4" SAE
BP532FR5	BOCCOLA IN ACCIAIO PER TUBO DN4 / DN4 CARBON STEEL FERRULE

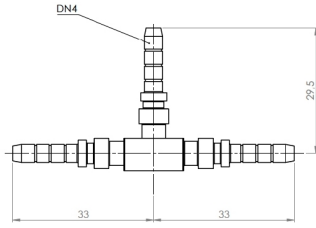
Femmina 90° 3/8" SAE



Codice / Part Nr.	Pezzi / Pcs
FR5T2K001BC	1
FR5T2K025BC	25
FR5T2K050BC	50

Codice / Part Nr.	Descrizione / Description
YDLSA58M	DADO SAE 3/8" ACCIAIO / NUT SAE 3/8" STEEL
YF90LSAFR58532	FEMM. 90° 3/8" SAE / 90° FEM. 3/8" SAE
BP532FR5	BOCCOLA IN ACCIAIO PER TUBO DN4 / DN4 CARBON STEEL FERRULE

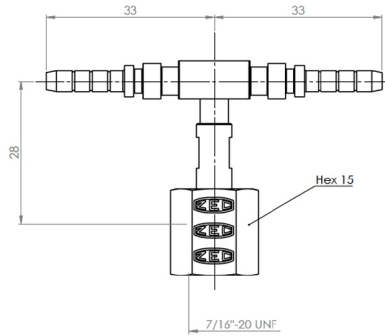
Raccordo a "T"



Codice / Part Nr.	Pezzi / Pcs
FR5T2K001T	1
FR5T2K025T	25
FR5T2K050T	50

Codice / Part Nr.	Descrizione / Description
RFR54112	RACCORDO A "T" / "T" FITTING
3X BP532FR5	BOCCOLA IN ACCIAIO PER TUBO DN4 / DN4 CARBON STEEL FERRULE

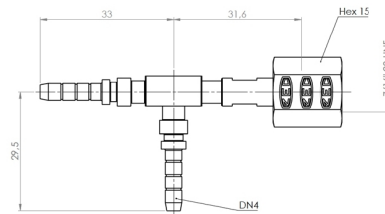
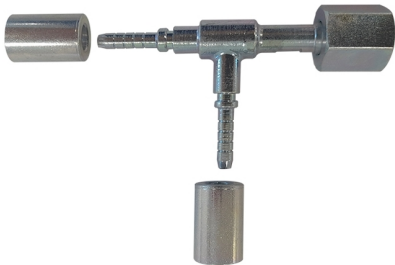
Raccordo a "T" con dado centrale



Codice / Part Nr.	Pezzi / Pcs
FR5T2K001TC	1
FR5T2K025TC	25
FR5T2K050TC	50

Codice / Part Nr.	Descrizione / Description
RFR54117	RACCORDO A "T", DADO CENTRALE 1/4" SAE / "T" FITTING, CENTRAL NUT 1/4" SAE
2X BP532FR5	BOCCOLA IN ACCIAIO PER TUBO DN4 / DN4 CARBON STEEL FERRULE

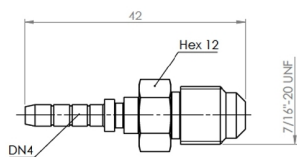
Raccordo a "T" con dado laterale



Codice / Part Nr.	Pezzi / Pcs
FR5T2K001TL	1
FR5T2K025TL	25
FR5T2K050TL	50

Codice / Part Nr.	Descrizione / Description
RFR54118	RACCORDO A "T", DADO LATERALE 1/4" SAE / "T" FITTING, SIDE NUT 1/4" SAE
2X BP532FR5	BOCCOLA IN ACCIAIO PER TUBO DN4 / DN4 CARBON STEEL FERRULE

Maschio dritto 1/4" SAE



Codice / Part Nr.	Pezzi / Pcs
FRST2K001CA	1
FRST2K025CA	25
FRST2K050CA	50

Codice / Part Nr.	Descrizione / Description
RPM014SAE532FR5	MASCHIO D. 1/4" SAE / S. MALE 1/4" SAE
BP532FR5	BOCCOLA IN ACCIAIO PER TUBO DN4 / DN4 CARBON STEEL FERRULE