

SEGUGIO CO



Cod. RGD COK MP1 0SE



RIVELATORE DI MONOSSIDO DI CARBONIO

- Sensore a cella elettrochimica
- Alimentazione 230V~
- Soglia inizio conteggio per tempo d'intervento: 40 ppm (50 mg/m³)
- Pulsante di test / reset allarme

CARBON MONOXIDE DETECTOR

- *Electrochemical cell sensor*
- *230V~ power supply*
- *Start counting threshold 40 ppm (50 mg/m³)*
- *Test / alarm reset button*

DÉTECTEUR DE MONOXYDE DE CARBONE

- Capteur à cellule électrochimique
- Alimentation 230V~
- Seuil départ comptage par temps d'intervention : 40 ppm (50 mg/m³)
- Bouton de test / reset alarme

DETECTOR DE MONOXIDO DE CARBONO

- *Sensor a celda electroquimica*
- *Alimentación 230V~*
- *Límite inicio conteo por tiempo de intervención: 40 ppm (50 mg/m³)*
- *Botón de test/reset alarma*

Via Prodocimo, 30
I-36061 BASSANO DEL GRAPPA (VI)
Tel.: +39.0424.567842
Fax.: +39.0424.567849
<http://www.seitron.it>
e-mail: info@seitron.it

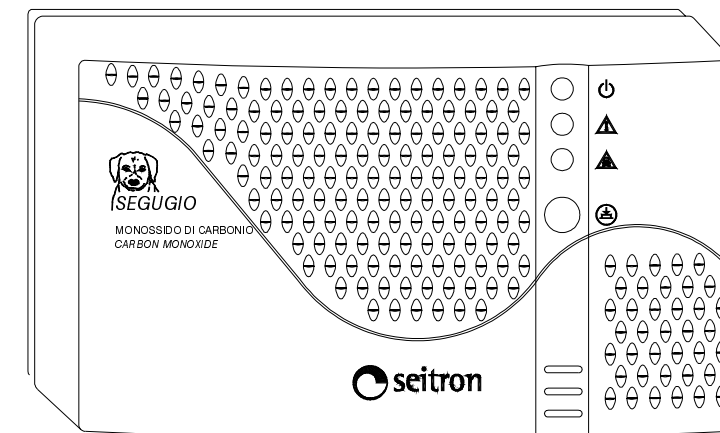


Fig.1: Aspetto esterno / Extern aspect / Aspect extérieur / Aspecto externo

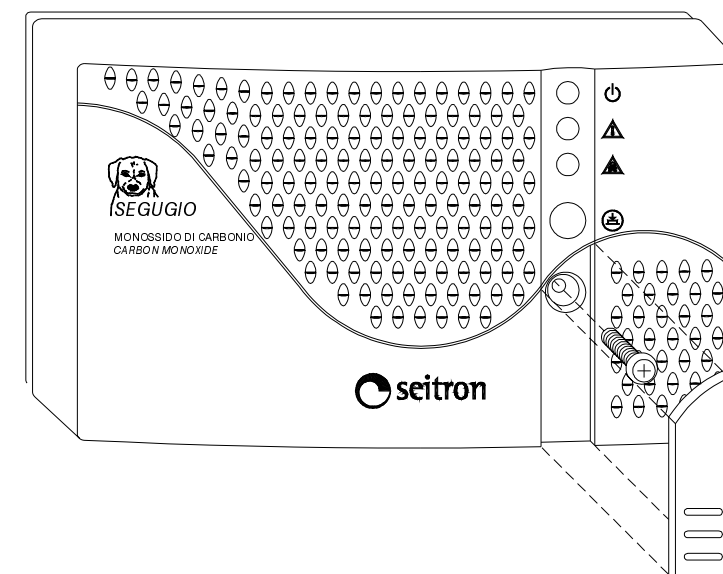


Fig.2: Rimozione calotta segugio / Segugio cover removing / Enlèvement du couvercle / Extracción tapa segugio

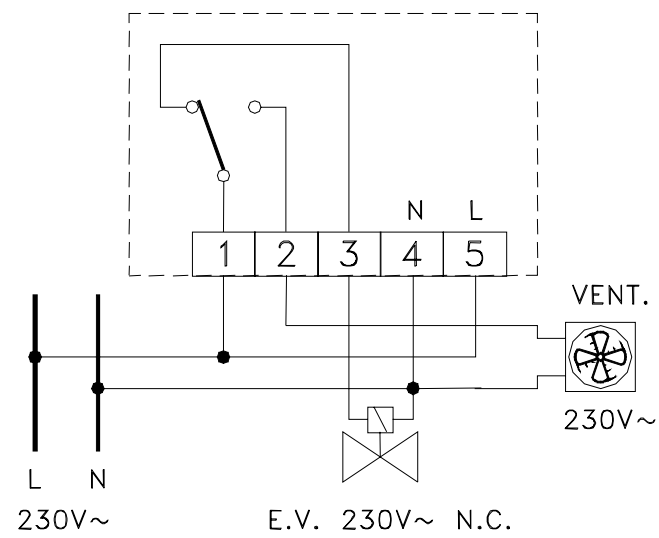


Fig. 3: Schema di collegamento con elettrovalvola 230V~ normalmente Chiusa e ventilatore 230V~.

Wiring diagram with manual reset. Normally Closed 230V~ electro valve and 230V~ fan.

Schema di connexion avec électrovanne 230V~ Normalement fermée et ventilateur 230V~.

Esquema de conexión con electroválvula 230V~ normalmente Cerrada y ventilador 230V~.

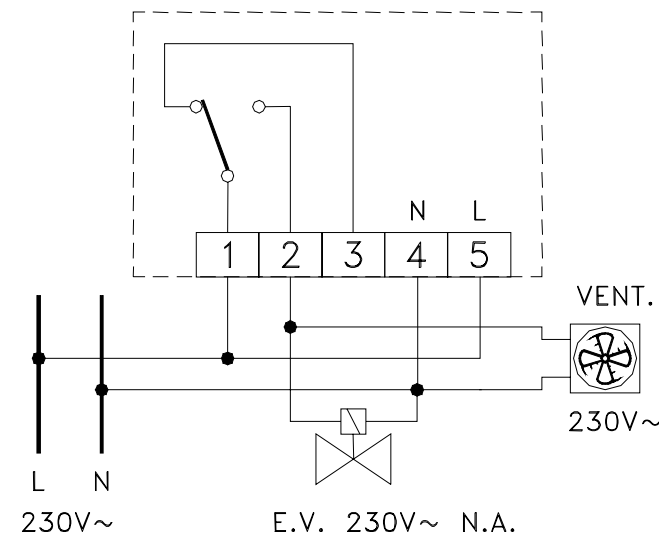


Fig. 4: Schema di collegamento con elettrovalvola 230V~ Normalmente Aperta e ventilatore 230V~.

Wiring diagram with manual reset. Normally Open 230V~ electro valve and 230V~ fan.

Schema di connexion avec électrovanne 230V~ Normalement Ouverte et ventilateur 230V~.

Esquema de conexión con electroválvula 230V~ Normalmente Abierta y ventilador 230V~.

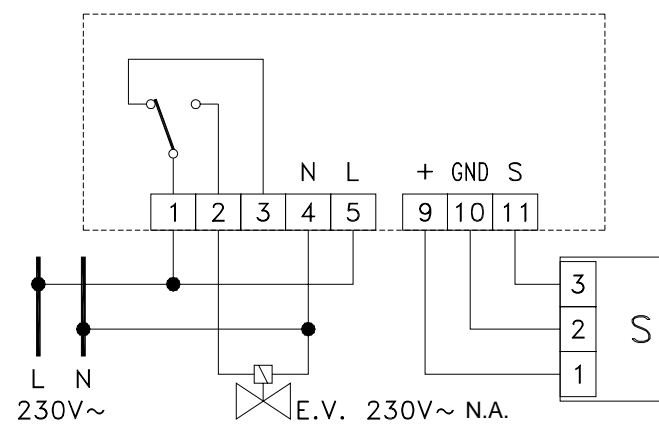


Fig. 5: Schema di collegamento con sensore remoto e dispositivo di allarme 230V~. (Elettrovalvola Normalmente Aperta mostrata in figura).

Wiring diagram with remote sensor and 230V~ alarm device. (Manual reset Normally Open electro valve shown here).

Schema de connexion avec capteur à distance le dispositif d'alarme 230V~. (Electrovanne Normalement Ouverte voir la figure).

Esquema de conexión con sensor remoto y dispositivo de alarma 230V~. (Electroválvula Normalmente Abierta en figura).

ESPAÑOL

GENERALIDADES

El monóxido de carbono (CO) es un gas extremadamente tóxico y muy peligroso: siendo este incoloro e inodoro, es imperceptible para las personas si no a causa de las graves consecuencias que provoca aunque sean inhalaciones reducidas.

El SEGUGIO (Fig. 1) es un dispositivo electrónico a microprocesador que responde a las necesidades de seguridad en todos los casos donde el uso de aparatos domésticos o industriales comporte riesgo, a causa de la mala combustión o de un funcionamiento irregular, de contaminación con CO. El dispositivo ha sido proyectado de modo de simular el comportamiento de acumulación del gas en el cuerpo humano. Cuando la concentración de CO supera 40 ppm, comienza el conteo del tiempo de intervención del detector; el tiempo de intervención es variable en base a la concentración, es decir a una alta concentración corresponde un breve tiempo de intervención, mientras a una baja concentración un tiempo mayor. El SEGUGIO entra en alarma con un tiempo muy por debajo del necesario evitando así que la concentración de CO acumulada sea dañosa para el cuerpo.

Tal tiempo de intervención es establecido por la Normativa Europea EN 50291.

Concentración CO	Alarma antes de	No alarma antes de
300 ppm	3 minutos	-----
100 ppm	40 minutos	10 minutos
50 ppm	90 minutos	60 minutos
30 ppm	-----	120 minutos

En caso de alarma, la intervención del relé y la señal acústica persistirán hasta que no será presionado el botón presente en el frontal del dispositivo, aunque la concentración del CO descienda por debajo del nivel de alarma.

Durante tal tiempo de retraso, (aproximadamente 1 minuto) el LED amarillo parpadea y al final se apaga para indicar que el aparato está activo; alcanzado tal estado el dispositivo controla la concentración de CO cada 15 segundos aproximadamente.

El dispositivo prevé un sistema de autodiagnóstico para verificar el buen funcionamiento del sensor.

Cuando se enciende la luz de aviso, las posibles causas son:

- sensor roto;
- sensor desconectado;
- mal funcionamiento del aparato.

Un test funcional del aparato puede realizarse presionando el botón de test/reset- alarma durante el normal funcionamiento: se activa la condición de alarma por algunos segundos, permitiendo la verificación del led rojo, de los relés y del dispositivo sonoro.

El dispositivo cuenta también con una ulterior alarma, después de 5 años de funcionamiento comienzan a parpadear alternadamente, el led amarillo y el rojo, indicando de este modo que el sensor debe sustituirse y cada hora la alarma emitirá 3 señales sonoras. La alarma puede desactivarse, por 24 horas, presionando el botón reset. Al SEGUGIO puede conectarse un sensor remoto (cod. SGA ---, SGI --1 -) para el monitoreo de una segunda zona (Fig. 5 aunque sea para gases diferentes del CO (Ej.: metano o GLP).

INSTALACION

Para acceder a la bornera destornillar los tornillos que se encuentran debajo la placa a presión posicionada en el frontal (ver Fig. 2). Efectuar las conexiones eléctricas como en los esquemas propuestos, figuras 3, 4 o 5.

La rapidez de intervención del aparato está directamente relacionada con su posición en el ambiente; se aconseja instalar el aparato en lo alto, a 180 cm del piso, aproximadamente.

Evite instalar el SEGUGIO de modo tal que quede expuesto directamente a humos o vapores que contengan sustancias en grado de alterar o aislar el sensor del dispositivo (Ej.: en correspondencia de humos grasos producidos en la cocina).

No utilizar en proximidades:

- Componentes con siliconas como por ejemplo spray, aerosoles, lubricantes, abrillantadores, colas, colores, detergentes para la limpieza, etc.
- Solventes y diluentes como por ejemplo IPA, Tolueno, Xileno, Etileno, Acetileno, etc.

LA INSTALACION DEL DETECTOR DE GAS NO EXONERA EL RESPETO DE TODAS LAS DEMAS REGLAS REFERIDAS A LAS CARACTERISTICAS DE LA INSTALACION Y EL USO DE APARATOS A GAS, LA VENTILACION DE LOS LOCALES Y LA DESCARGA DE PRODUCTOS DE LA COMBUSTION PRESCRIPTAS POR LAS NORMAS UNI Y POR LAS DISPOSICIONES DE LEY.

Para limpiar el aparato utilizar sólo un paño húmedo con agua.

Advertencias

DATA RACCOMANDATA DI SOSTITUZIONE APPARECCHIO (DA APPORRE A CURA DELL'INSTALLATORE)
REPLACE BEFORE (TO BE FILLED BY THE INSTALLER)

Se recuerda al instalador que debe completar y aplicar la etiqueta adhesiva provista con el producto que contiene la fecha dentro la cual e el detector debe ser sustituido. Esta fecha corresponde a 5 años solares desde la fecha de la puesta en función. La etiqueta debe aplicarse con la debida diligencia, en una parte del aparato visible en la posición típica de instalación

CARACTERISTICAS TECNICAS

Alimentación:	230V~ -15% +10% 50Hz
Potencia eléctrica:	6VA
Salidas:	Relé estanco 6(2)A@250V~ SPDT
Indicaciones:	LED verde: Alimentación LED amarillo: Averiado LED rojo: Alarma Señal acústica: Alarma

Sensor:	Celda electroquímica
Vida del sensor:	5 años
Gas detectado:	Monóxido de carbono (CO)

Límite inicio conteo tiempo de intervención:	40 ppm (50 mg/m ³)
Temp. funcionamiento:	0°C .. 40°C
Temp. almacenaje:	-10°C .. +50°C
Límite de humedad:	20% .. 80% RH (non condensado)

Grado de protección:	IP 42
Caja:	Material: ABS V0 autoestinguible Color: Blanco (RAL 9003)
Dimensiones:	148 x 84 x 40 mm (L x A x H)
Peso:	~ 380g
Normas de referencia EMC:	CEI-EN 50270 (2000)
Normas de referencia LVD:	CEI-EN 60335-1 (2004)
Normas de referencia De producto:	CEI-EN 50291 (2001)

⚠ ATENCION

- Si se usa un sensor a distancia evitar unir los cables con los de potencia. Utilizar un cable blindado bipolar de sección mínima 1,5 mm² y longitud máx. 50 m.
- Conectar el aparato a la red de alimentación mediante un interruptor omnipolar conforme a las normas vigentes e y con una distancia de abertura de los contactos de al menos 3 mm en cada polo.
- La instalación y la conexión eléctrica del dispositivo deben ser realizadas por personas cualificadas y en conformidad con las leyes vigentes.
- Antes de efectuar cualquier conexión asegurarse que la red eléctrica esté desconectada.

En la óptica de un continuo desarrollo de los propios productos, el fabricante, se reserva el derecho de aportar modificaciones a los datos técnicos y prestaciones sin previo aviso. El consumidor está garantizado contra defectos de conformidad del producto según la Directiva Europea 1999/44/CE y con el documento sobre la política del constructor. A pedido del cliente se encuentra disponible en el negocio vendedor el texto completo de la garantía.

⚠ ATENCION: En caso de alarma, detección CO:

- 1) Ventilar inmediatamente el local abriendo puertas y ventanas.
- 2) Apagar inmediatamente cualquier dispositivo a combustión en función.
- 3) Intentar encontrar la causa de la alarma y eliminarla.
- 4) Si no se encuentra inmediatamente la causa, abandonar el local y llamar un técnico cualificado.

ITALIANO

GENERALITÀ

Il monossido di carbonio (CO) è un gas estremamente tossico e molto pericoloso: essendo infatti incolore e inodore, non è percettibile dalle persone se non a causa delle sue gravi conseguenze anche in concentrazioni di inalazioni ridotte.

Il SEGUGIO (Fig. 1) è un dispositivo elettronico a microprocessore che risponde alla necessità di sicurezza in tutti quei casi dove l'uso di apparecchiature domestiche o industriali comporti il rischio, a causa di una cattiva combustione o di un funzionamento irregolare, di inquinamento da CO. Il dispositivo è stato progettato in modo da simulare il comportamento di accumulo del gas nel corpo umano. Quando la concentrazione di CO supera i 40 ppm, inizia il conteggio del tempo di intervento del rivelatore; il tempo di intervento è variabile in base alla concentrazione, cioè ad un'alta concentrazione corrisponde un breve tempo di intervento, mentre ad una bassa concentrazione un tempo maggiore. Il SEGUGIO entra in allarme con un tempo molto al di sotto di quello necessario perché la concentrazione di CO accumulata diventi dannosa per il corpo umano.

Tale tempo d'intervento è stabilito dalla Normativa Europea EN 50291:

Concentrazione CO	Allarme prima di	No allarme prima di
300 ppm	3 minuti	-----
100 ppm	40 minuti	10 minuti
50 ppm	90 minuti	60 minuti
30 ppm	-----	120 minuti

In caso di allarme, l'intervento del relé e la suoneria persistiranno finché non verrà premuto il tasto presente sul frontale del dispositivo, anche se la concentrazione del CO scende sotto il livello di allarme.

Il SEGUGIO è dotato di una linea di ritardo che evita l'intervento del sistema di allarme (dovuto al tempo di stabilizzazione del sensore) quando il dispositivo viene alimentato o, al ripristino, dopo un'interruzione della tensione di rete. Durante tale tempo di ritardo, (circa 1 minuto) il LED giallo lampeggia e alla fine viene spento ad indicare l'apparecchio attivato; raggiunto tale stato, il dispositivo rileva la concentrazione di CO circa ogni 15 secondi.

Il dispositivo prevede un sistema di autodiagnostica per verificare il buon funzionamento del sensore.

Quando si accende la spia gialla, le possibili cause sono:

- sensore guasto;
- sensore staccato;
- malfunzionamento dell'apparecchio.

Un test funzionale dell'apparecchio può essere effettuato premendo il pulsante di test/reset-allarme durante il normale funzionamento: viene attivata la condizione di allarme per alcuni secondi, permettendo la verifica del led rosso, del relé e della suoneria. Il dispositivo è dotato di un ulteriore allarme: dopo 5 anni di funzionamento iniziano a lampeggiare, alternativamente, il led giallo e il led rosso, ad indicare che il sensore è da sostituire ed ogni ora la centralina emetterà 3 impulsi sonori. L'allarme può essere tacitato, per 24 ore, premendo il pulsante reset.

Al SEGUGIO può essere collegato un sensore remoto (cod. SGA ---, SGI --1 -) per il monitoraggio di una seconda zona (Fig. 5) anche per gas diversi dal CO (es. metano o GPL).

NOTE DI UTILIZZO

Per accedere alla morsettiera svitare le viti che si trova sotto la placchetta a pressione posizionata sul frontale (vedi figura 2). Effettuare i collegamenti elettrici come da schemi proposti in figura 3, 4 o 5.

La rapidità di intervento dell'apparecchio è strettamente legata al suo posizionamento nell'ambiente; si consiglia di installare l'apparecchio ad un'altezza di circa 180 cm dal pavimento.

Si eviti di installare il SEGUGIO in posizione tale da essere investito direttamente da fumi o vapori contenenti sostanze in grado di alterare o di isolare il sensore del dispositivo. (Esempio: non posizionare il dispositivo in corrispondenza dei fumi grassi prodotti in cucina).

Non utilizzare nelle immediate vicinanze:

- componenti silicici come ad esempio spray, aerosol, lubrificanti, lucidanti, collanti, colori, detergenti per la pulizia, ecc.
- solventi e diluenti come ad esempio IPA (alcol isopropilico),

L'INSTALLAZIONE DEL RIVELATORE DI GAS NON ESONERA DALL'OSSERVANZA DI TUTTE LE REGOLE RIGUARDANTI LE CARATTERISTICHE, L'INSTALLAZIONE E L'USO DEGLI APPARECCHI A GAS, LA VENTILAZIONE DEI LOCALI E LO SCARICO DEI PRODOTTI DELLA COMBUSTIONE PRESCRITTI DALLE NORME UNI E DALLE DISPOSIZIONI DI LEGGE.

Toluene, Xilene, etilene, acetilene, ecc.

Per pulire l'apparecchio utilizzare solo un panno inumidito con acqua.

Avvertenze

DATA RACCOMANDATA DI SOSTITUZIONE APPARECCHIO (DA APPORRE A CURA DELL'INSTALLATORE)
REPLACE BEFORE (TO BE FILLED BY THE INSTALLER)

Si ricorda all'installatore di completare ed applicare l'etichetta adesiva fornita con il prodotto e riportante la data entro cui il rivelatore deve essere sostituito. Questa data corrisponde a 5 anni solari dalla data di messa in funzione. L'etichetta deve essere applicata, a cura dell'installatore, su una parte dell'apparecchio visibile nella posizione tipica di installazione.

CARATTERISTICHE TECNICHE

Alimentazione:	230V~ -15% +10% 50Hz
Potenza elettrica:	6VA
Uscite:	Relé stagno 6(2)A@250V~ SPDT
Indicazioni:	LED verde: Alimentazione LED giallo: Guasto LED rosso: Allarme Suoneria: Allarme

Sensore:	Cella elettrochimica
Vita del sensore:	5 anni
Gas rilevato:	Monossido di carbonio (CO)

Soglia inizio conteggio tempo di intervento:	40 ppm (50 mg/m ³) ±5 ppm
Temperatura di funzionamento:	0°C .. 40°C
Temperatura di stoccaggio:	-10°C .. +50°C
Limiti di umidità:	20% .. 80% RH (non condensante)

Grado di protezione:	IP 42
Contenitore:	Material: ABS V0 autoestinguente Color: Bianco segnale (RAL 9003) Dimensioni: 148 x 84 x 40 mm (L x A x P) ~ 380 gr.

Peso:	~ 380 gr.
Norme di riferimento EMC:	CEI-EN 50270 (2000)
Norme di riferimento LVD:	CEI-EN 60335-1 (2004)
Norme di riferimento Di prodotto:	CEI-EN 50291 (2001)

⚠ ATTENZIONE

- Se si usa un sensore a distanza evitare di accoppiare i cavi con quelli di potenza. Utilizzare un cavetto schermato bipolare di sezione minima 1,5 mm² e lunghezza max. 50 m.
- Collegare l'apparecchio alla rete di alimentazione tramite un interruttore onnipolare conforme alle norme vigenti e con distanza di apertura dei contatti di almeno 3 mm in ciascun polo.
- L'installazione ed il collegamento elettrico del dispositivo devono essere eseguiti da personale qualificato ed in conformità alle leggi vigenti.
- Prima di effettuare qualsiasi collegamento accertarsi che la rete elettrica sia scollegata.

Nell'ottica di un continuo sviluppo dei propri prodotti, il costruttore si riserva il diritto di apportare modifiche a dati tecnici e prestazioni senza preavviso. Il consumatore è garantito contro i difetti di conformità del prodotto secondo la Direttiva Europea 1999/44/CE nonché il documento sulla politica di garanzia del costruttore. Su richiesta è disponibile presso il venditore il testo completo della garanzia.

⚠ ATTENZIONE: in caso di allarme rilevazione CO:

- 1) Aerare immediatamente il locale aprendo porte e finestre.
- 2) Spegnerne immediatamente qualsiasi dispositivo a combustione in funzione.
- 3) Cercare di trovare ed eliminare la causa del possibile allarme.
- 4) Se non si riesce a scoprire immediatamente la causa, abbandonare il locale e chiamare un tecnico qualificato.

ENGLISH

OVERVIEW

The carbon monoxide (CO) is a gas whose high toxicity (it can have severe consequences even when inhaled in very small quantities) is added to an extreme danger because it is not perceptible by people being colourless and odourless.

The SEGUGIO (Fig. 1) detector is a microprocessor based electronic device that answers all needs of safety in those cases in which there can be CO production (e.g. where heating or cooking appliances can have uneven combustions).

The device is designed so that it simulates the behaviour of the human body accumulating the gas.

When the CO concentration exceeds the 40 ppm (50 mg/m³) starts the counting of the intervention time of the device; the intervention time is variable with respect to at the concentration: the higher the concentration, the shorter the intervention time for the alarm.

The intervention time is in compliance with the EN 50291:

CO Concentration	Alarm before	No alarm before
300 ppm	3 minutes	-----
100 ppm	40 minutes	10 minutes
50 ppm	90 minutes	60 minutes
30 ppm	-----	120 minutes

In case of alarm the relay and buzzer work until the test/alarm -reset button is depressed, even if CO concentration returns below the alarm threshold.

The SEGUGIO detector is equipped with a delay line which avoids the intervention of the alarm system (in order for the electrochemical cell sensor to heat up) whenever the device is turned on or even, after a mains blackout, when the power comes back. During this time delay (about 1 minute), the yellow LED is blinking and, at the end, is turned off in order to indicate the 'active' state for the detector itself. During normal operation the detector samples the CO concentration every 15 seconds. The SEGUGIO detector also features an auto-diagnostic system for checking the sensor good conditions.

When the yellow indicator is turned on (sensor fail), the possible causes must be searched among the following:

- sensor fail;
- sensor disconnected;
- detector malfunctioning.

A functional test of the overall detector system can be executed pressing the test button: the alarm condition is entered for a few seconds allowing the test of the red led, the buzzer and the relay.

The SEGUGIO is equipped with an additional alarm: after 5 years of operation the yellow led and the red led start to blink alternately, to indicate the expiry of the sensor and each hour the buzzer will issue 3 Bips.

The alarm can be silenced, for 24 hours, pressing the reset button. The SEGUGIO can be wired to a remote sensor (cod. SGA ---, SGI --1 -) so that a further room can be controlled (Fig. 5) even with respect to a gas which is different from CO (i.e. Methane or LPG).

USE INSTRUCTIONS

In order to reach the wiring zone, remove the plastic plate on the cover as indicated in Fig. 2 and remove the screw located underneath.

Make electrical wirings as indicated in Fig. 3, 4 or 5.

Please note that the intervention delay is strictly dependant on the correct positioning of the detector in the room; the advisable installation place is at roughly 180 cm height from floor. Please avoid installation in such a position that it can be directly in the stream of smokes or vapours containing compounds which are dangerous for the sensor health (as an example: do not position the detector in the stream of fat smokes produced by cooking).

Do not use the following products in the immediate vicinity:

- silicone compounds as, for instance, spray, aerosols, lubricants, polishers, adhesives, paints, cleansing agents, etc.
- solvents and diluents as, for instance, IPA (isopropyl alcohol), methylbenzene, xylene, ethylene, acetylene, etc.

THE INSTALLATION OF THE DETECTOR DOESN'T EXEMPT FROM THE OBSERVANCE OF ALL RULES ABOUT THE CHARACTERISTICS, INSTALLATIONS AND THE USE OF THE GAS DEVICES, THE VENTILATION OF THE ROOMS AND THE EMISSIONS OF THE PRODUCTS OF THE COMBUSTION PRESCRIBED FROM UNI STANDARDS AND THE PROVISIONS OF THE LAW.

Clean the device only using a cloth damped with water.

Warning

DATA RACCOMANDATA DI SOSTITUZIONE APPARECCHIO (DA APPORRE A CURA DELL'INSTALLATORE)
REPLACE BEFORE (TO BE FILLED BY THE INSTALLER)

The installer shall complete and apply the adhesive label supplied with the product reporting the date by which the detector must be replaced. This date corresponds to 5 solar years from its starting date. The label must be applied by the installer onto a visible part of the unit in the typical installation position.

TECHNICAL FEATURES

Power supply:	230V~ -15% +10% 50Hz
Power absorption:	6VA
Output:	Sealed relay 6(2)A@250V~ SPDT
Indicators:	Green led: Operating
	Yellow led: Fail
	Red led: Alarm
	Buzzer: Alarm
Sensor:	Electrochemical cell
Sensor lifetime:	5 years
Detected gas:	Carbon monoxide (CO)
Start counting threshold:	40 ppm (50 mg/m ³) ±5%
Operating temperature:	0°C .. 40°C
Storage temperature:	-10°C .. +50°C
Humidity limits:	20% .. 80% RH (non condensing)
Protection grade:	IP 42
Case:	Material: ABS V0 self-extinguishing
	Color: Signal white (RAL 9003)
	Size: 148 x 84 x 40 mm (W x H x D)
Weight:	~ 380gr.
EMC reference Standards:	CEI-EN 50270 (2000)
LVD reference Standards:	CEI-EN 60335-1 (2004)
Product Reference Standards:	CEI-EN 50291 (2001)

⚠ WARNING

- For remote sensor all wirings must be made using wires with 1.5 mm² minimum section and no longer than 50 m. Do not use same duct for signal wires and mains.
- The appliance must be wired to the electric mains through a switch capable of disconnecting all poles compliant to the current safety standards and with a contact separation of at least 3 mm in all poles.
- Installation and electrical wirings of this appliance must be made by qualified technicians and in compliance with the current standards.
- Before wiring the appliance be sure to turn the mains power off.

In the view of a constant development of their products, the manufacturer reserves the right for changing technical data and features without prior notice. The consumer is guaranteed against any lack of conformity according to the European Directive 1999/44/EC as well as to the manufacturer's document about the warranty policy. The full text of warranty is available on request from the seller.

WARNING: in case of CO detection alarm:

- 1) Ventilate immediately the room opening doors and windows.
- 2) Turn off any functioning combustion device.
- 3) Search and remove the possible cause of alarm.
- 4) In case the cause of the alarm is not immediately removed, vacate the room and call a qualified technician.

FRANÇAIS

GÉNÉRALITÉS

Le monoxyde de carbone (CO) est un gaz extrêmement toxique et très dangereux : étant de fait incolore et inodore, il n'est perceptible qu'à travers les terribles conséquences qu'il provoque même à des concentrations très faibles. SEGUGIO (Fig. 1) est un dispositif électronique contenant un microprocesseur qui répond à la nécessité de sécurité dans tous les cas où l'utilisation d'appareils ménagers ou industriels comporte le risque, à cause d'une mauvaise combustion ou d'un fonctionnement irrégulier, de pollution à base de CO. Le dispositif a été projeté de manière à simuler le comportement d'accumulation du gaz dans le corps humain. Quand la concentration de CO dépasse les 40 ppm, commence le décompte du temps d'intervention du détecteur ; ce temps est variable selon la concentration, c'est-à-dire qu'à une haute concentration correspond un temps bref d'intervention, alors que pour une concentration plus basse le temps sera plus long. Le SEGUGIO se met en alarme en un temps beaucoup plus bref que celui qui est nécessaire pour que la concentration de CO accumulée devienne dangereuse pour le corps humain. Ce temps d'intervention correspond au temps établi par la Norme Européenne EN 50291.

Concentration CO	Alarme avant	Pas d'alarme avant
300 ppm	3 minutes	-----
100 ppm	40 minutes	10 minutes
50 ppm	90 minutes	60 minutes
30 ppm	-----	120 minutes

En cas d'alarme, il faudra appuyer sur la touche présente sur le produit pour stopper l'intervention du relais et de la sonnerie, même si la concentration de CO descend sous le niveau d'alarme.

Le SEGUGIO est doté d'une fonction à retardement qui évite l'intervention du système d'alarme (due au temps de stabilisation du capteur) quand le dispositif est sur courant ou, après remise en fonction, suite à une interruption de tension sur le réseau. Durant ce délai d'intervention (environ 1 minute) le voyant jaune clignote jusque quand l'appareil a rejoint le stade d'activation. Arrivé à ce stade, l'appareil relève la concentration de CO environ toutes les 15 secondes. Le dispositif prévoit un système d'auto diagnostic pour vérifier le bon fonctionnement du capteur.

Quand le voyant jaune s'allume, les causes possibles sont :

- problème sur le capteur ;
- capteur désactivé ;
- mauvais fonctionnement de l'appareil.

Un test fonctionnel de l'appareil peut être effectué en appuyant sur la touche de test/reset alarme durant le fonctionnement normal: on active de cette façon l'état d'alarme pour quelques secondes, permettant la vérification du voyant rouge, du relais et de la sonnerie. Le dispositif est doté d'une alarme complémentaire: après 5 ans de fonctionnement le voyant jaune et le voyant rouge commencent à clignoter alternativement, ceci pour indiquer que le capteur est à remplacer et toutes les heures la sonnerie émet 3 sons. L'alarme peut être suspendue pendant 24 heures en appuyant sur la touche reset. On peut coupler au SEGUGIO un capteur à distance (code SGA ---, SGI --1 -) pour le monitoring d'une seconde zone (Fig. 5) aussi bien pour le CO que pour des gaz différents (ex. méthane ou GPL).

INSTALLATION

Pour atteindre la borne, dévisser la vis qui se trouve sous la plaque à pression, placée de front (voir fig. 2).

Effectuer les branchements électriques selon les schémas proposés sur les figures 3, 4 ou 5.

La rapidité d'intervention de l'appareil est strictement liée à son positionnement dans la pièce; il est conseillé d'installer l'appareil à une hauteur d'environ 180 cm du sol. Il faut éviter d'installer le SEGUGIO en contact direct avec des fumées ou des vapeurs contenant des substances capables d'altérer ou d'isoler le capteur du dispositif. (Exemple : ne pas placer l'appareil en correspondances avec les fumées grasses produites en cuisine).

Ne pas utiliser dans le voisinage immédiat :

- contenant composants en silicone comme par exemple: spray, aérosols; lubrifiants, cires, adhésifs, colorants, détergents pour le nettoyage, etc.

L'INSTALLATION DU DÉTECTEUR DE GAZ NE DISPENSE PAS DE L'OBSERVATION DE TOUTES LES RÈGLES REGARDANT LES CARACTÉRISTIQUES, L'INSTALLATION ET L'UTILISATION DES APPAREILS À GAZ, LA VENTILATION DES LOCAUX ET L'ÉLIMINATION DES PRODUITS DE LA COMBUSTION PRESCRITS PAR LES NORMES UNI ET PAR LA LOI.

- dissolvants et diluants comme par exemple: IPA, Toluène, Xylène, éthylène, acétylène, etc.
Pour nettoyer l'appareil utiliser uniquement un chiffon humecté à l'eau.

Avvertissements

DATA RACCOMANDATA DI SOSTITUZIONE APPARECCHIO (DA APPORRE A CURA DELL'INSTALLATORE)
REPLACE BEFORE (TO BE FILLED BY THE INSTALLER)

On rappelle à l'installateur d'appliquer l'étiquette adhésive fournie avec le produit après l'avoir complétée avec la date avant laquelle le détecteur doit être remplacé. Cette date correspond à 5 années solaires à partir de la date de mise en fonction. L'étiquette doit être appliquée par l'installateur sur une surface bien visible de l'appareil dans la position typique d'installation.

CARACTÉRISTIQUES TECHNIQUES

Alimentation :	230V~ -15% +10% 50Hz
Puissance électrique :	6VA
Sortie :	Contact étanche 6(2)A@250V~ SPDT
Indications :	Led vert : Alimentation
	Led jaune : Problème
	Led rouge : Alarme
	Sonnerie : Alarme
Capteur :	Cellule électrochimique
Vie du capteur :	5 ans
Gaz relevé :	Monoxyde de carbone (CO)
Seuil départ décompte temps d'intervention :	40 ppm (50 mg/m ³)
Temp. de fonctionnement :	0°C .. 40°C
Temp. de stockage :	-10°C .. +50°C
Limite d'humidité :	20% .. 80% RH (non condensante)
Degré de protection :	IP 42
Boîtier :	Matériel : ABS V0 autoextinctible
	Couleur : Blanc de sécurité (RAL 9003)
Dimensions :	148 x 84 x 40 mm (L x H x P)
Poids :	~ 380g
Règles de rattachement EMC:	CEI-EN 50270 (2000)
Règles de rattachement LVD:	CEI-EN 60335-1 (2004)
Règles de rattachement Di produit :	CEI-EN 50291 (2001)

⚠ ATTENTION

- En cas d'utilisation de capteur à distance éviter de placer les câbles avec ceux de tension électrique. Utiliser un petit câble bipolaire de section minimum de 1,5 mm² et de longueur max. 50 m.
- Brancher l'appareil au réseau d'alimentation avec un interrupteur omnipolaire conforme aux normes en vigueur et avec une distance d'ouverture des contacts d'au moins 3 mm à chacun des pôles.
- L'installation et le branchement électrique du dispositif doivent être effectués par une personne qualifiée et en conformité aux lois en vigueur.
- Avant d'effectuer toute connexion contrôler que le dispositif ne soit pas branché sur réseau.

Dans l'optique d'un développement continu de ses produits, le constructeur se réserve le droit d'apporter sans préavis, des modifications aux données techniques et aux prestations de ces derniers. Selon la Directive Européenne 1999/44/CE et le document qui reporte la politique de garantie du constructeur, le consommateur est protégé contre les défauts de conformité du produit. Le texte complet de la garantie est disponible auprès du vendeur sur demande.

ATTENTION : en cas d'alarme détection CO :

- 1) Aérer immédiatement le local en ouvrant portes et fenêtres.
- 2) Éteindre immédiatement tout dispositif à combustion en fonction.
- 3) Essayer de trouver et éliminer la cause probable de l'alarme.
- 4) Si la cause ne se trouve pas immédiatement, abandonner le local et appeler un technicien qualifié.