



**VASCHE LAVAGGIO PER PIANI DI LAVORO**  
 con scarico in plastica con tappo e troppo pieno

**SINKS FOR WORK TOPS**  
 with plastic drain with plug and overflow port

**ABWASCHWANNEN**  
 mit Kunststoffabfluss, Stöpsel und Überlauföffnung

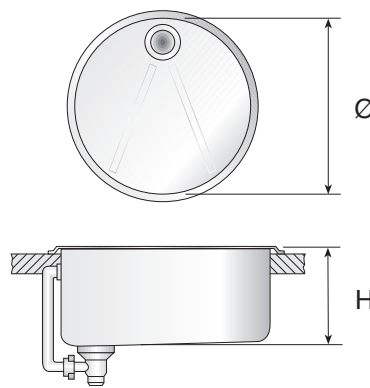
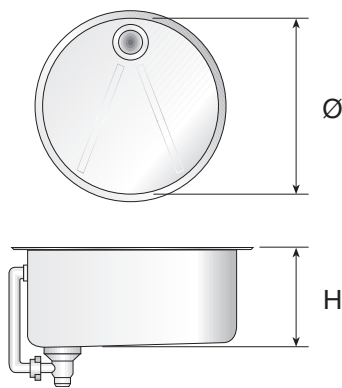
**CUVES LAVAGE POUR PLANS DE TRAVAIL**  
 avec dispositif de vidange en plastique avec bouchon et trop plein

**FREGADEROS PARA MESAS DE TRABAJO**  
 con descarga en plástico con tapón y rebosadero

**CUBAS DE LAVAGEM PARA PLANOS DE TRABALHO**  
 com descarga de plástico com bujão e furo nível de segurança

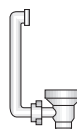
a saldare - to be welded - zum Verschweißen - à souder - a soldar - a soldar

ad incasso da appoggio - built-in - zum Einbauen - à encastrer - de empotrar - por encaixe



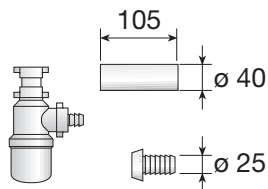
Art.	Ø (mm)	H (mm)
826	260	180
830	300	180
836	360	180
85	380	160
90	420	160
95	460	160

Art.	Ø (mm)	H (mm)
826 C/B	260	180
830 C/B	300	180
836 C/B	360	180
85 C/B	380	160
90 C/B	420	160



Scarico con tubo di troppo pieno e piletta  
 Drain with overflow pipe and pop-up waste  
 Abfluss mit Überlaufrohr und Auslauf  
 Dispositif de vidange avec tuyau de trop plein et bonde  
 Descarga con tubo de rebosadero y piletta  
 Descarga com tubo nível de segurança e ralo

Sifone singolo  
 Single siphon  
 Einzelsiphon  
 Siphon simple  
 Sifón único  
 Sifão simples



Sifone doppio  
 Double siphon  
 Doppelsiphon  
 Siphon double  
 Sifón doble  
 Sifão duplo

