



ASPIRATORI CENTRIFUGHI ASSIALI DA CONDOTTO TURBO





ASPIRATORI CENTRIFUGHI ASSIALI DA CONDOTTO TURBO

Gamma di aspiratori centrifughi ad elevate caratteristiche per convogliare in condotti aria e fumi aventi una temperatura di max. 55°C. Idonei per applicazioni in ambienti civili, commerciali e industriali quali bagni, cucine, uffici, fabbriche, negozi, palestre, bar, ristoranti, officine, etc...

- Imbocchi di aspirazione e mandata con vari diametri adatti all'installazione nelle normali tubazioni reperibili in commercio.

- La serie completa è costituita da 14 modelli sia nella versione normale, in grado di offrire elevate prestazioni, che nella versione ES, (Energy Saving) che offre elevata silenziosità abbinata ad un consumo elettrico assai ridotto. Come conseguenza aumenta ulteriormente la durata dei prodotti.

- Tutti i modelli utilizzano motori su cuscinetti dotati di termoprotettore.

- Convogliatori in acciaio zincato, supporto motore in nylon caricato fibra di vetro ad alta resistenza dotato di raddrizzatori di flusso.

- Montaggio dei gusci ottenuto in linea mediante l'utilizzo di una macchina automatica.

- Staffa di sostegno integrata nel prodotto. Possibilità di montaggio in qualsiasi posizione. Appositi fori praticati nella staffa consentono il montaggio a sospensione.

- Installazione e connessione rapidi ed agevoli.
- Vano collegamenti elettrico con grado di protezione IP54.

- Protezione del prodotto IPX4.

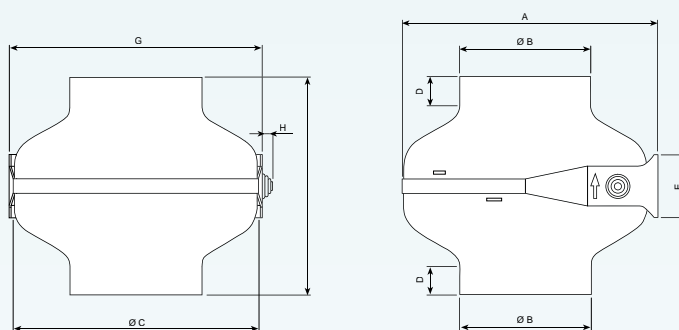
- Realizzati in doppio isolamento, non necessitano della messa a terra.

- Velocità di rotazione variabile mediante regolatore opzionale (vedi pag. 87).

Accessori:

- Vedi pag. 87.

Dimensioni



Modello	A	Ø B	Ø C	D	E	F	G	H	Kg
Turbo 100 ES	287	98	275	17	70	242	282	12	3
Turbo 100	287	98	275	17	70	242	282	12	3
Turbo 125 ES	287	123	275	24	70	242	282	12	3
Turbo 125	287	123	275	24	70	242	282	12	3
Turbo 150 ES	287	148	275	32	70	242	282	12	3
Turbo 150	287	148	275	32	70	242	282	12	3
Turbo 160 ES	287	158	275	35	70	242	282	12	3
Turbo 160	354	158	345	24	84	272	345	12	5,5
Turbo 200 ES	354	198	345	34	84	272	345	12	4
Turbo 200	354	198	345	34	84	272	345	12	5,5
Turbo 250 ES	354	248	345	48	84	272	345	12	4
Turbo 250	354	248	345	48	84	272	345	12	5,5
Turbo 315 ES	354	313	345	48	84	272	345	12	5,5
Turbo 315	354	313	345	48	84	272	345	12	6

Caratteristiche Tecniche

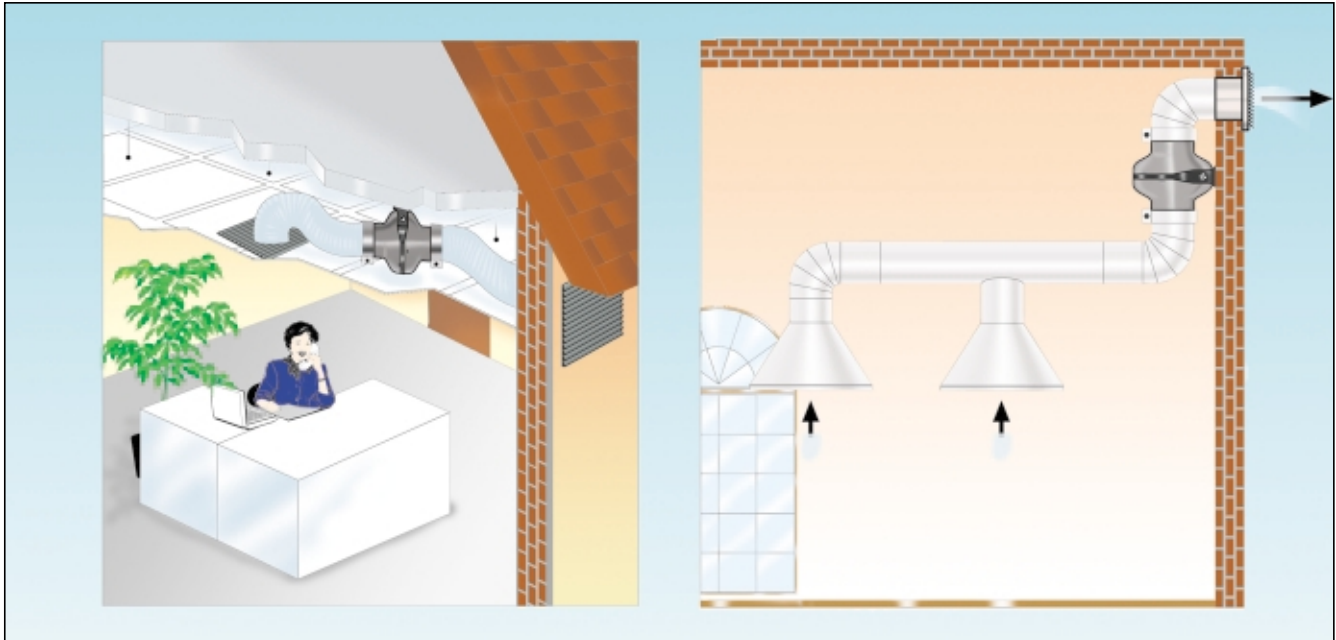
Modello	Ref./Cod. FNGDME	Port. Max m³/h	Press.max mm. H ₂ O	Pot.nom. W	230 V Hz	dB(A) 3m (*)	Corr. Nom. in A	RPM
Turbo 100 ES	OW 371 7	210	30	55	50	45	0.25	2000
Turbo 100	OW 370 9	270	30	75	50	53	0.35	2600
Turbo 125 ES	OW 374 1	290	29	55	50	45	0.25	1850
Turbo 125	OW 373 3	400	29	75	50	52	0.38	2530
Turbo 150 ES	OW 377 4	370	27	55	50	42	0.25	1850
Turbo 150	OW 376 6	500	29	75	50	52	0.38	2530
Turbo 160 ES	OW 378 2	540	28	75	50	52	0.38	2500
Turbo 160	OW 379 0	710	37	90	50/60	56	0.43	2500
Turbo 200 ES	OW 380 8	730	30	90	50/60	56	0.42	2550
Turbo 200	OW 381 6	1050	55	180	50/60	58	0.78	2550
Turbo 250 ES	OW 382 4	800	32	90	50/60	58	0.40	2550
Turbo 250	OW 383 2	1200	56	180	50/60	59	0.78	2590
Turbo 315 ES	OW 385 7	1250	50	180	50/60	59	0.78	2600
Turbo 315	OW 384 0	1400	65	280	50/60	59	1.24	2500

* dB (A) a 3m con aspirazione e mandata intubate

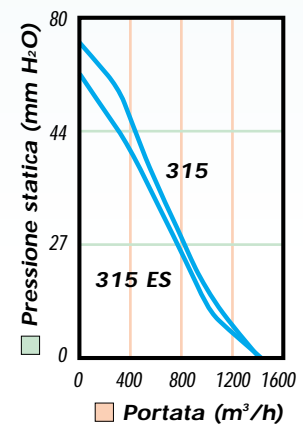
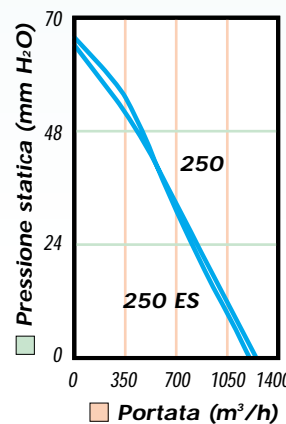
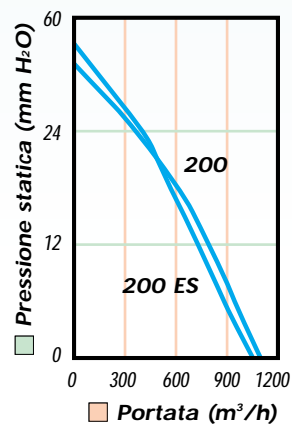
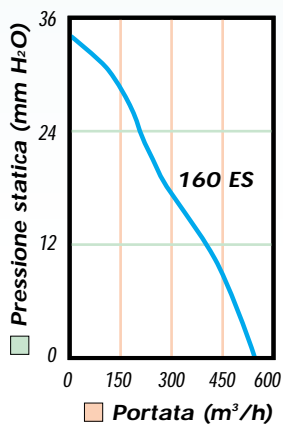
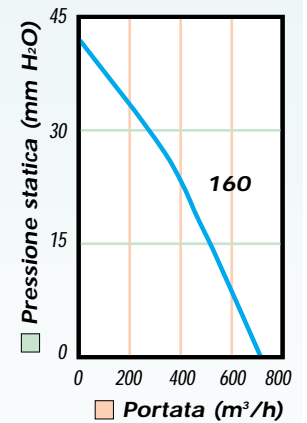
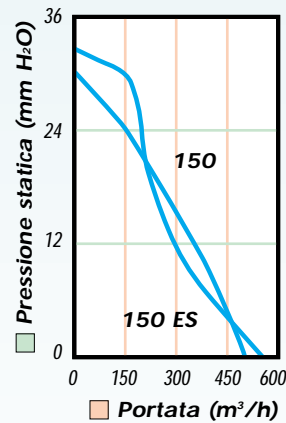
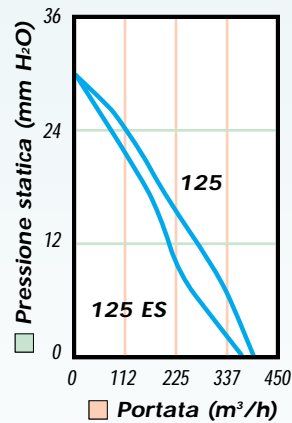
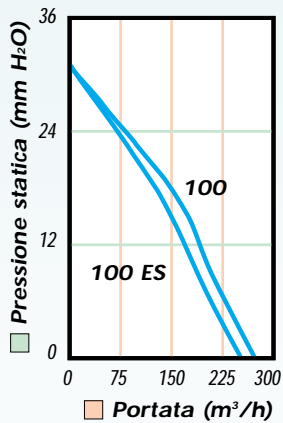


ASPIRATORI CENTRIFUGHI ASSIALI DA CONDOTTO TURBO

Applicazione / Installazione



Prestazioni aerauliche

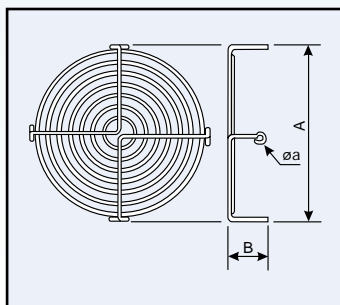




ACCESSORI

Griglia di protezione

Griglia anti-infortunistica e per la protezione dell'apparecchio da corpi estranei. In acciaio zincato. Viti e rondelle per il fissaggio fornite in dotazione.

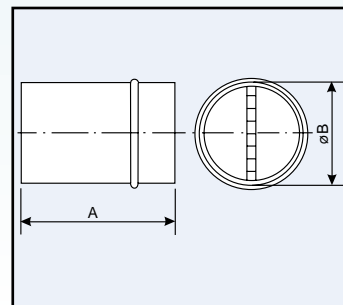


Modello	Ref./Cod.	ø A	B	ø a
TST/TURBO 100	OW 608 2	100	20	4,5
TST/TURBO 125	OW 609 0	125	20	4,5
TST/AC/TURBO 150	OW 610 8	150	20	4,5
TURBO 160	OW 629 8	160	20	4,5
TST/AC/TURBO 200	OW 611 6	200	20	4,5
TST/TURBO 250	OW 612 4	250	20	4,5
TST/TURBO 315	OW 613 2	315	20	4,5

Serranda antiritorno

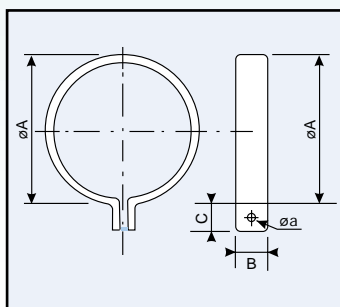
Le alette si aprono e si chiudono automaticamente al passaggio dell'aria. Corpo in lamiera d'acciaio zincato. Alette in alluminio.

Modello	Ref./Cod	A	ø B
TST/TURBO/TURBO PLAST 100	OW 622 3	77	94
TST/TURBO/TURBO PLAST 125	OW 623 1	90	119
TST/AC/TURBO//TURBO PLAST 150	OW 624 9	102	144
TURBO/TURBO PLAST 160	OW 621 5	100	156
TST/AC/TURBO 200	OW 625 6	127	194
TST/TURBO250	OW 626 4	152	244
TST/TURBO 315	OW 627 2	185	309



Fascetta stringitubo

In lamiera di acciaio zincato. Guarnizione in gomma neoprenica.



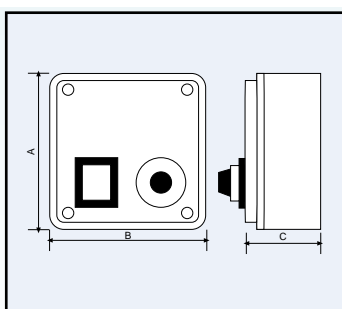
Modello	Ref./Cod.	ø A	B	C	ø a
TST/TURBO/TURBO PLAST 100	OW 614 0	105	40	20	7
TST/TURBO/TURBO PLAST 125	OW 615 7	130	40	20	7
TST/AC/TURBO//TURBO PLAST 150	OW 616 5	155	40	20	7
TURBO/TURBO PLAST 160	OW 620 7	165	40	20	7
TST/AC/TURBO 200	OW 617 3	205	40	20	7
TST/TURBO 250	OW 618 1	255	40	20	7
TST/TURBO 315	OW 619 9	320	40	20	7

Regolatore ad uso industriale RGM 2

Questo regolatore elettronico è adatto ad ambienti industriali e conforme alla direttiva macchine.

Permette una regolazione continua della velocità.

Protezione IP 55.



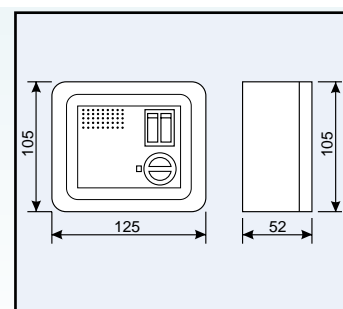
Modello	Ref./Cod FNGDME	A	B	C	Peso Kg	A max
RGM 2	OW 300 6	108	108	100	0,2	1,6 A

Regolatore ad uso domestico RG E

Questo regolatore elettronico è adatto ad ambienti domestici.

Può regolare apparecchi monofase fino a 300W.

Incassabile nel muro tramite apposito accessorio COD. OW 905 2



Modello	Ref./Cod. FNGDME
RG E	OW 317 0