

Miscelatori termostatici regolabili, per impianti solari

serie 2521



cert. n° 0003
ISO 9001

01127/06

sostituisce dp 01127/05

**CALEFFI
SOLAR**



Funzione

Il miscelatore termostatico viene utilizzato negli impianti di produzione di acqua calda per uso igienico sanitario.

La sua funzione è quella di mantenere costante, al valore impostato, la temperatura dell'acqua miscelata inviata all'utenza al variare delle condizioni di temperatura e di pressione di alimentazione dell'acqua calda e fredda in ingresso oppure della portata prelevata.

Questa particolare serie di miscelatori può funzionare, in servizio continuo, con le elevate temperature dell'acqua calda in ingresso proveniente dall'accumulo solare.

Gamma prodotti

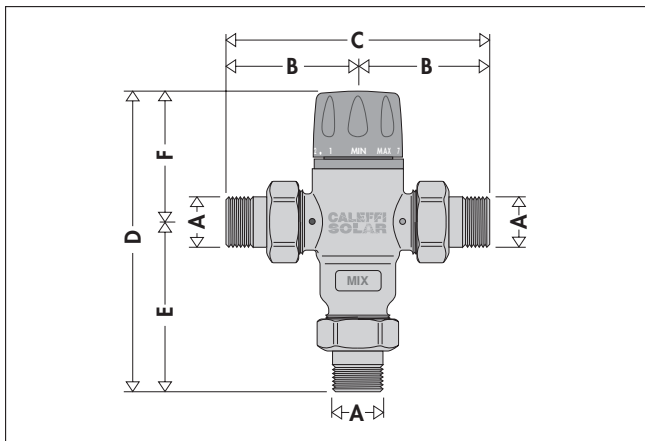
Codice 252140/50 Miscelatore termostatico regolabile, per impianti solari _____ Misure 1/2", 3/4"
Codice 252153 Miscelatore termostatico regolabile con valvole di ritegno agli ingressi, per impianti solari _____ Misura 3/4"

Caratteristiche tecniche e costruttive

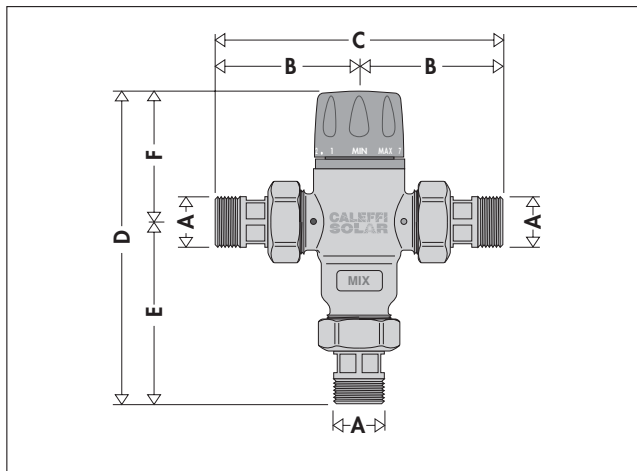
- Materiali: - Corpo: lega antidezincificazione **CR**
UNI EN 12165 CW602N, cromato
- Otturatore: PSU
- Molle: Acciaio inox
- Elementi di tenuta: EPDM
Campo di regolazione: 30-65°C
Precisione: ±2°C
Pressione max esercizio (statica): 14 bar
Pressione max esercizio (dinamica): 5 bar
Pressione minima esercizio (dinamica): 0,2 bar

Temperatura max ingresso: 100°C
Massimo rapporto tra le pressioni in ingresso (C/F o F/C): 2:1
Minima differenza di temperatura tra ingresso acqua calda e uscita acqua miscelata per assicurare le migliori prestazioni: 15°C
Portata minima per assicurare temperatura stabile: 5 l/min
Attacchi: - versione standard: - 1/2" e 3/4" M a bocchettone
- versione con ritegni: - 3/4" M a bocchettone

Dimensioni



Codice	A	B	C	D	E	F	Peso (kg)
252140	1/2"	67	134	152	86,5	65,5	1,11
252150	3/4"	67	134	152	86,5	65,5	1,12



Codice	A	B	C	D	E	F	Peso (kg)
252153	3/4"	71,5	143	156,5	91	65,5	1,21

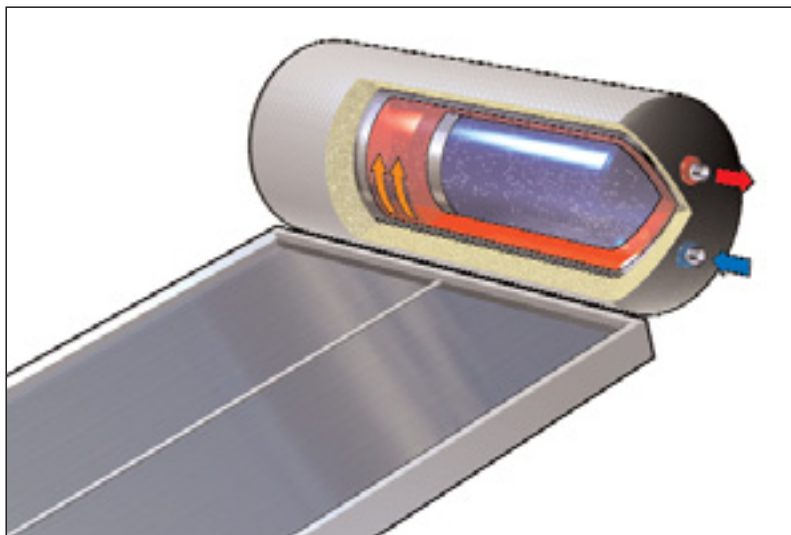
Impianti solari-elevate temperature

Negli impianti solari con circolazione naturale primaria ed accumulo con riscaldamento ad intercapedine, la temperatura dell'acqua sanitaria contenuta nell'accumulo può variare notevolmente in funzione dell'irraggiamento solare e raggiungere valori molto elevati per lunghi periodi. E', infatti, molto frequente che, in piena estate e con poco prelievo, l'acqua calda in uscita dall'accumulo possa raggiungere temperature di circa 98°C, prima che intervengano le valvole di scarico di sicurezza temperatura e pressione.

A queste temperature, inoltre, l'acqua calda non può essere utilizzata direttamente, per il pericolo che possa provocare ustioni agli utenti. Temperature maggiori di 50°C possono provocare ustioni in modo molto rapido. Ad esempio, a 55°C si ha ustione parziale in circa 30 secondi, mentre a 60°C si ha ustione parziale in circa 5 secondi.

A fronte di tutto ciò, è quindi necessario installare un miscelatore termostatico che sia in grado di:

- ridurre la temperatura dell'acqua distribuita nell'impianto sanitario ad un valore più basso rispetto a quello dell'accumulo ed utilizzabile dall'utenza. Per ragioni di sicurezza, si consiglia di regolare la temperatura dell'acqua miscelata inviata all'utenza a valori non superiori a 50°C.
- mantenere costante la temperatura dell'acqua miscelata al variare delle condizioni di temperatura e pressioni in ingresso.
- funzionare e mantenere le prestazioni nel tempo, senza problemi dovuti alla continua elevata temperatura dell'acqua calda in ingresso.
- garantire una maggior durata dell'acqua accumulata ad alta temperatura, distribuendo in rete acqua a temperatura già ridotta.



Principio di funzionamento

L'elemento regolatore del miscelatore termostatico è un sensore di temperatura completamente immerso nel condotto di uscita dell'acqua miscelata che, con la sua dilatazione o contrazione, stabilisce in modo continuo la giusta proporzione tra acqua calda e acqua fredda in ingresso.

La regolazione di questi flussi avviene per mezzo di un pistone che scorre in un apposito cilindro tra la sede di passaggio dell'acqua calda e quella dall'acqua fredda.

Anche quando si verificano cali di pressione dovuti al prelievo di acqua calda o fredda da altre utenze o variazioni di temperatura in ingresso, il miscelatore regola automaticamente le portate di acqua in ingresso fino ad ottenere la temperatura impostata.

Particolarità costruttive

Elevata resistenza alla temperatura

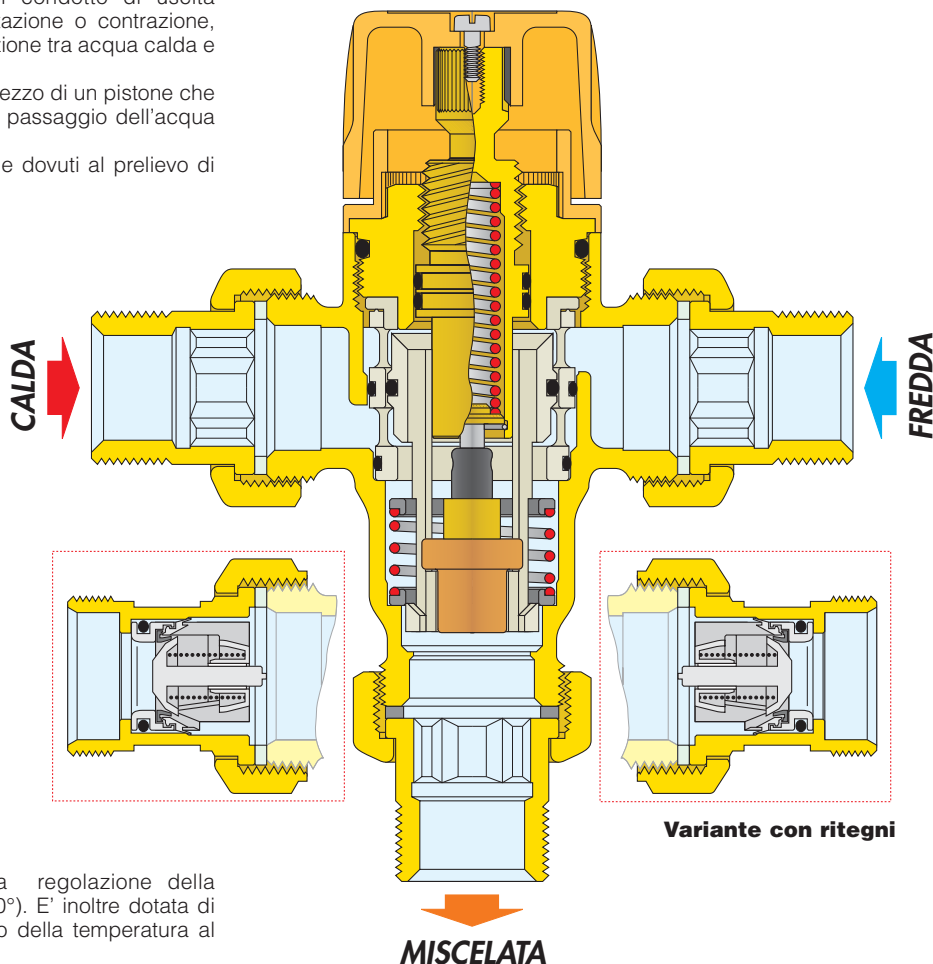
I componenti che costituiscono il gruppo interno di regolazione sono costruiti per resistere e per mantenere le prestazioni del miscelatore con temperature dell'acqua calda in ingresso fino a 100°C, in esercizio continuo.

Materiali anticalcare

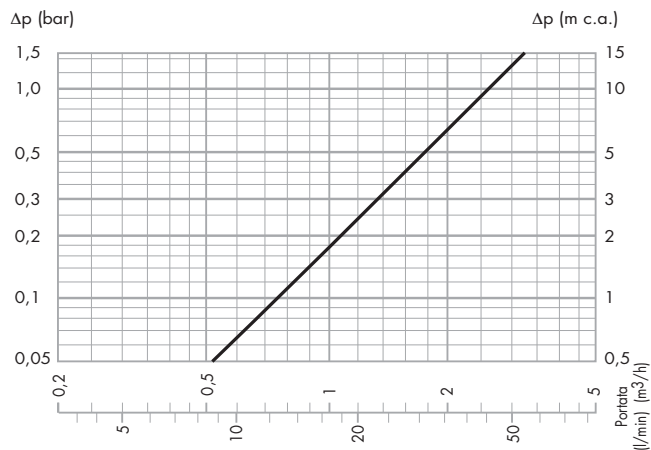
I materiali impiegati nella costruzione del miscelatore eliminano il problema del grippaggio causato dai depositi di calcare. Tutte le parti funzionali quali otturatore, sedi e guide di scorrimento sono realizzate con uno speciale materiale anticalcare, a basso coefficiente di attrito, che garantisce il mantenimento delle prestazioni nel tempo.

Regolazione temperatura e bloccaggio

La manopola di comando permette una regolazione della temperatura, tra min e max, su un giro (360°). E' inoltre dotata di sistema antimanomissione per il bloccaggio della temperatura al valore impostato.



Caratteristiche idrauliche



$K_v = 2,6 \text{ (m}^3/\text{h)}$

Utilizzo

I miscelatori termostatici Caleffi serie 2521 vengono tipicamente installati all'uscita dell'accumulo di acqua calda solare, per garantire la costanza della temperatura dell'acqua miscelata distribuita all'utenza.

I miscelatori termostatici serie 2521, date le caratteristiche di portata, possono essere installati per controllare la temperatura sia per utenze singole (Es. lavabo, bidet, doccia) che per utenze multiple. Per garantire l'erogazione di acqua miscelata alla temperatura stabilita, i miscelatori termostatici dovranno avere una portata minima di 5 l/min.

Installazione

Prima della installazione del miscelatore, si deve effettuare il lavaggio delle tubazioni, per evitare che le impurità in circolazione ne pregiudichino le prestazioni. Si consiglia sempre di installare filtri di adeguata capacità all'ingresso dell'acqua dalla rete idrica.

I miscelatori termostatici serie 2521 devono essere installati secondo gli schemi di installazione riportati nel foglio istruzioni o nel presente depliant.

I miscelatori termostatici serie 2521 possono essere installati in qualsiasi posizione, sia verticale che orizzontale.

Sul corpo del miscelatore sono evidenziati:

- ingresso acqua calda con colore rosso e scritta "HOT"
- ingresso acqua fredda con colore blu e scritta "COLD"
- uscita acqua miscelata con scritta "MIX".

Valvole di ritegno

Negli impianti con miscelatori termostatici occorre inserire le valvole di ritegno per evitare circolazioni e reflussi indesiderati. I miscelatori termostatici sono disponibili anche in versioni con valvole di ritegno agli ingressi calda e fredda incorporate.

Messa in servizio

Date le particolari destinazioni d'uso del miscelatore termostatico, la sua messa in servizio deve essere effettuata secondo le normative vigenti da parte di personale qualificato utilizzando idonei strumenti di misura delle temperature. Si consiglia di utilizzare un termometro digitale per la misura di temperatura dell'acqua miscelata.

Regolazione della temperatura

La regolazione della temperatura al valore desiderato viene effettuata utilizzando la manopola di manovra con scala graduata di cui è dotata la valvola.

Tabella regolazione temperatura

Posizione	Min	1	2	3	4	5	6	7	Max
T (°C)	27	32	38	44	49	53	58	63	67

Condizioni di riferimento: $T_{calda} = 68^\circ\text{C}$

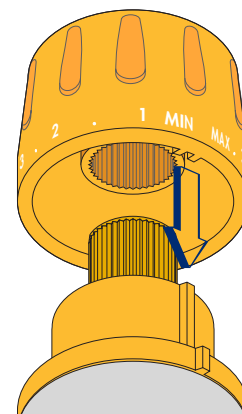
$T_{fredda} = 13^\circ\text{C}$

Pressioni in ingresso calda e fredda = 3 bar

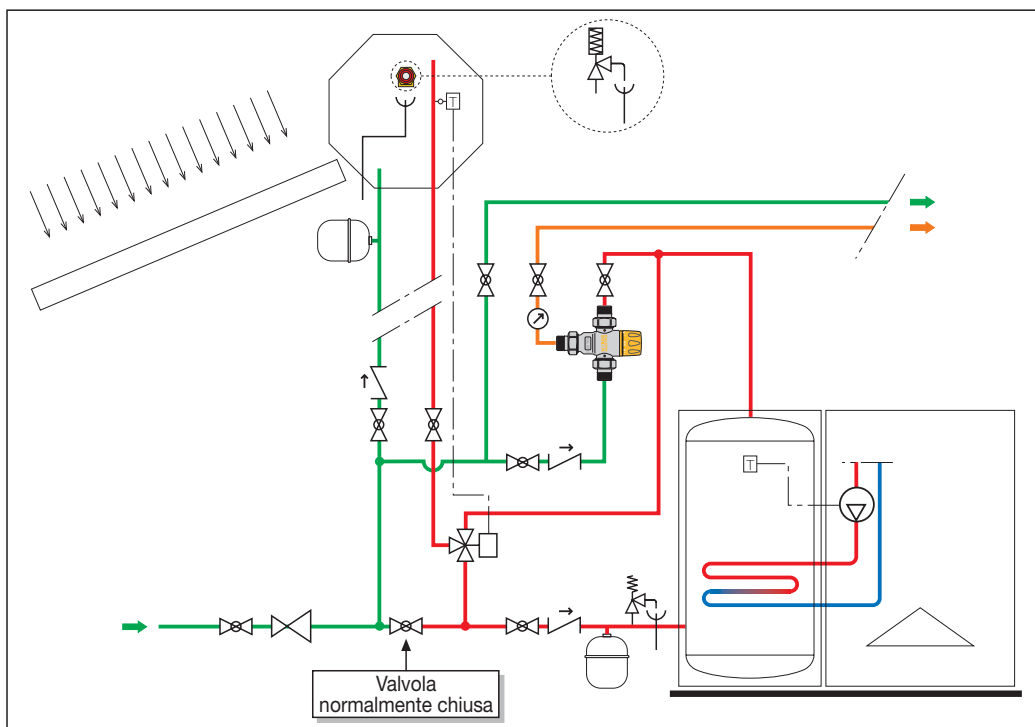
Bloccaggio della regolazione

Dopo aver effettuato la regolazione, è possibile bloccare la temperatura al valore impostato utilizzando la manopola di manovra.

Per eseguire tale operazione, occorre svitare la vite di fermo situata sulla parte superiore della manopola, sfilare la manopola stessa e riposizionarla in modo che il riferimento interno si incastri con la sporgenza sulla ghiera portamanopola.

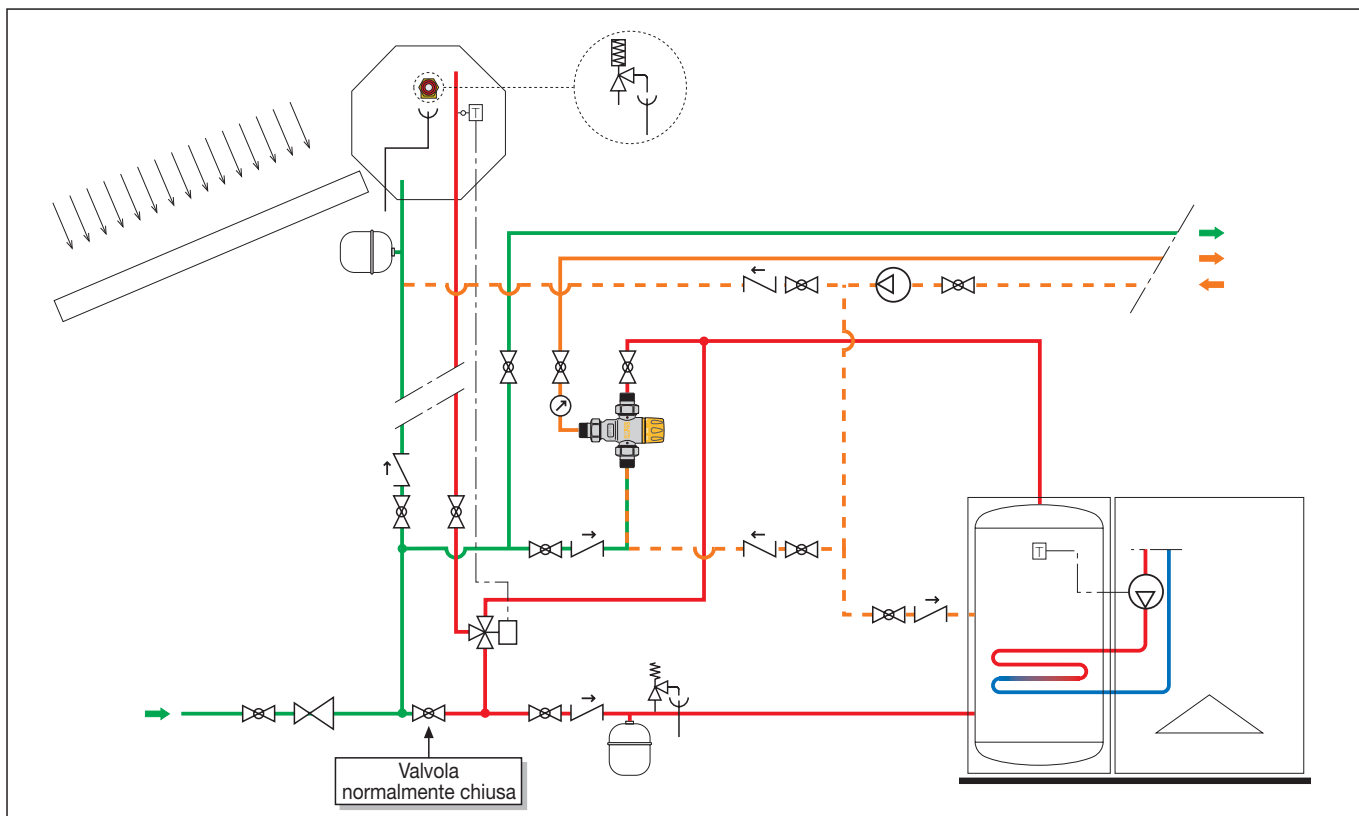


Schemi applicativi - Impianto con integrazione termica



- Valvola intercettazione
- Riduttore di pressione
- Imbuto di scarico
- Valvola di ritegno
- Valvola di sicurezza T/P
- Termometro
- Vaso d'espansione
- Valvola deviatrice automatica
- Termostato
- Pompa
- Valvola di sicurezza

Impianto con integrazione termica e ricircolo



TESTO DI CAPITOLATO

Cod. 2521.0

Miscelatore termostatico regolabile, per impianti solari. Attacchi 1/2" M (o 3/4") a bocchettone. Corpo in lega antidezincificazione. Cromato. Otturatore, sedi di regolazione e superfici di scorrimento in materiale plastico anticalcare ad elevata resistenza termica. Tenute in EPDM. Molla in acciaio inox. T max ingresso 100°C. Campo di regolazione da 30°C a 65°C. Pmax d'esercizio 14 bar. Precisione $\pm 2^\circ\text{C}$. Dotato di bloccaggio antimanomissione della regolazione.

Cod. 252153

Miscelatore termostatico regolabile, per impianti solari. Completo di valvole di ritegno agli ingressi. Attacchi 3/4" M a bocchettone. Corpo in lega antidezincificazione. Cromato. Otturatore, sedi di regolazione e superfici di scorrimento in materiale plastico anticalcare ad elevata resistenza termica. Tenute in EPDM. Molla in acciaio inox. T max ingresso 100°C. Campo di regolazione da 30°C a 65°C. Pmax d'esercizio 14 bar. Precisione $\pm 2^\circ\text{C}$. Dotato di bloccaggio antimanomissione della regolazione.

Ci riserviamo il diritto di apportare miglioramenti e modifiche ai prodotti descritti ed ai relativi dati tecnici in qualsiasi momento e senza preavviso.

