

## VC SERIES

## VC6613

VALVOLE DI ZONA A 2 E 3 VIE  
Ad otturatore bilanciato PN20

### SPECIFICA TECNICA

#### Descrizione

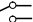

La Serie VC comprende una gamma di valvole per acqua, motorizzate, a due posizioni, per controllo ON-OFF, costituite da:

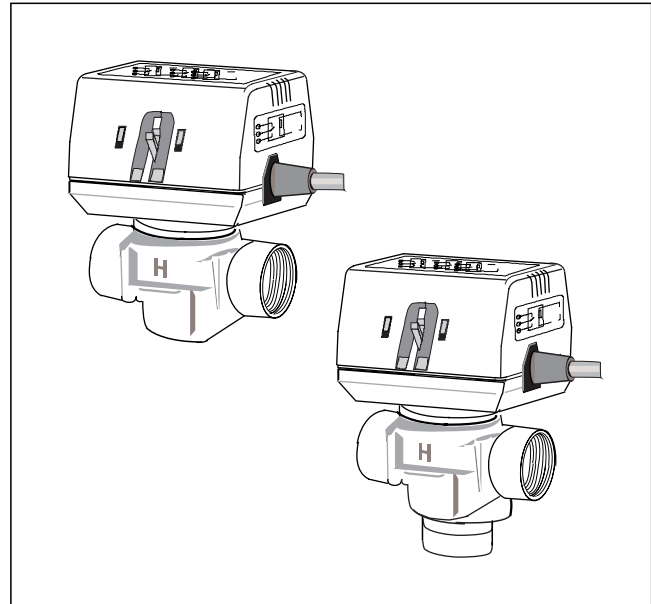
- Corpo valvola a 2 o 3 vie, con otturatore bilanciato
- Attuatore elettrico a 2 posizioni con comando manuale

L'attuatore è estraibile dal corpo valvola e non interferisce con il circuito idraulico. I modelli standard sono dotati di micro ausiliario per il comando di un'utenza elettrica associata (pompa, caldaia ecc.); hanno corsa unidirezionale sinusoidale e fine corsa in apertura e chiusura. La particolare esecuzione dell'otturatore con guida a lanterna attenua i colpi d'ariete e consente il flusso in entrambe le direzioni (valvole a 2 vie) e sia in miscelazione che in deviazione (valvole a 3 vie).

#### Applicazione

Le valvole Serie VC Sono adatte per acqua calda e fredda entro i limiti specificati, e per installazione all'interno dell'edificio. Sono particolarmente indicate per il controllo di temperatura ambiente negli impianti di riscaldamento autonomo a zone. Trovano anche impiego nel piccolo condizionamento sia in ambito domestico che commerciale.

Le valvole a 3 vie sono pure utilizzate per la precedenza di acqua calda sanitaria (in impianti sia autonomi che centralizzati). In base al tipo di attuatore utilizzato, possono essere comandate con contatto SPDT  oppure SPST .



#### Dati Tecnici

- **Pressione statica nominale:** 20 bar (2000 kPa)
- **Pressione differenziale:** 4 bar (400 kPa) massimo
- **Temperatura ambiente:** Da 0 a 65°C
- **Temperatura del fluido:** Da +1 a 95°C
- **Temperatura di stoccaggio:** Da -40 a 65°C
- **Tensione nominale:** 230 V, 50/60 Hz
- **Assorbimento:** 6 Watt massimo
- **Tempo di escursione:** 7,2 secondi @ 50 Hz  
6,0 secondi @ 60 Hz
- **Classe d'isolamento:** Doppio isolamento 
- **Collegamenti elettrici:** Cavo da 1 m, modelli standard oppure con connettore Molex™
- **Contatto di regolazione:** A 3 fili (contatto SPDT)  
A 2 fili (contatto SPST)
- **Portata micro ausiliario:** 1,0 A induttivi da 110 a 277 Vca  
2,0 A induttivi da 5 a 110 Vca  
5 mA minima @ 24 Vcc
- **Corpo:** In bronzo
- **Tenuta:** In EPDM
- **Stelo:** In acciaio inox
- **Otturatore:** In Noryl™ & Ryton™
- **Protezione meccanica:** IP 40
- **Dimensioni:** Ved. Pag. 2
- **Approvazioni:** Conformità al marchio CE

**Tabella 1 - Valvole a 2 vie - Modelli per l'ordinazione (Versioni standard)**

Valvole Motorizzate a 2 vie (per comando a 3 fili)								
MODELLO	Kvs	Attacchi	Filettatura	Dp max in kPa	Micro Ausiliario	Tensione Nominale	Contatto di Comando	Connessioni elettriche
VC6613AF1000	3	1/2" BSPP	Interna	400	In deviazione	230V/50Hz	In deviazione	Cavo da 1 m
VC6613AJ1000	5,3	3/4" BSPP	Interna	400	In deviazione	230V/50Hz	In deviazione	Cavo da 1 m
VC6613AP1000	6	1" BSPP	Interna	400	In deviazione	230V/50Hz	In deviazione	Cavo da 1 m

**Tabella 2 - Valvole a 3 vie - Modelli per l'ordinazione (Versioni standard)**

<b>Valvole Motorizzate a 3 vie (per comando a 3 fili)</b>								
MODELLO	Kvs	Attacchi	Filettatura	Dp max in kPa	Micro Ausiliario	Tensione Nominale	Contatto di Comando	Connessioni elettriche
<b>VC6613ME6000</b>	3,4	1/2" BSPP	Interna	400	In deviazione	230V/50Hz	In deviazione	Cavo da 1 m
<b>VC6613MH6000</b>	7	3/4" BSPP	Interna	400	In deviazione	230V/50Hz	In deviazione	Cavo da 1 m
<b>VC6613MG6000</b>	7	3/4" BSPP	Esterna	400	In deviazione	230V/50Hz	In deviazione	Cavo da 1 m
<b>VC6613MP6000</b>	7,7	1" BSPP	Interna	400	In deviazione	230V/50Hz	In deviazione	Cavo da 1 m
<b>VC6613MQ6000</b>	7,7	1" BSPP	Esterna	400	In deviazione	230V/50Hz	In deviazione	Cavo da 1 m

**Su richiesta sono fornibili versioni con le seguenti varianti**

- Alimentazione a 24 V/50-60 Hz
- Alimentazione a 100..130 V/50-60 Hz
- Collegamenti elettrici tipo Molex™
- Senza micro ausiliario
- Altri tipi di attacchi idraulici

**Gli attuatori sono tra loro intercambiabili. Vedere esempi nella tabella a lato.**

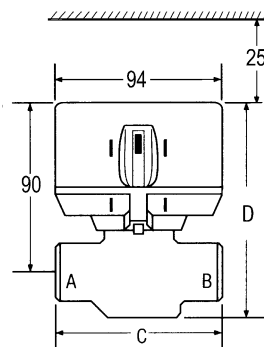
Ad es. la valvola a 3 vie **VC6613MQ6000**, che prevede Comando SPDT + Micro, può essere fornita con il seguente attuatore: Comando SPST, senza Micro + connessione Molex.

Il Modello diventa **VC4012MQ6000**

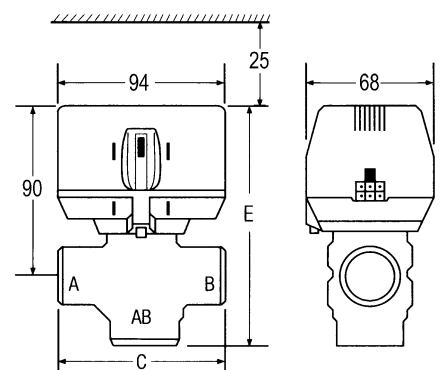
MODELLO	DESCRIZIONE
<b>VC6613..</b>	Comando SPDT, 230V/50Hz + Micro Aus.+ Cavo da 1m
<b>VC6612..</b>	Comando SPDT, 230V/50Hz + Micro Aus.+ Connessione Molex
<b>VC6013..</b>	Comando SPDT, 230V/50Hz Senza Micro Aus.+ Cavo da 1 m
<b>VC6012..</b>	Comando SPDT, 230V/50Hz Senza Micro Aus.+ Connessione Molex
<b>VC4613..</b>	Comando SPST, 230V/50Hz + Micro Aus.+ Cavo da 1 m
<b>VC4612..</b>	Comando SPST, 230V/50Hz + Micro Aus.+ Connessione Molex
<b>VC4013..</b>	Comando SPST, 230V/50Hz Senza Micro Aus.+ Cavo da 1 m
<b>VC4012..</b>	Comando SPST, 230V/50Hz Senza Micro Aus.+ Connessione Molex

**Dimensioni [mm]**

DN	2 VIE		3 VIE	
	C	D	C	E
1/2"	98	111	98	136
3/4"	94	113	94	130
1"	94	113	94	136

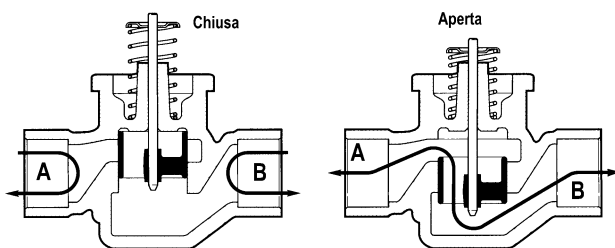


**Valvola a 2 vie**

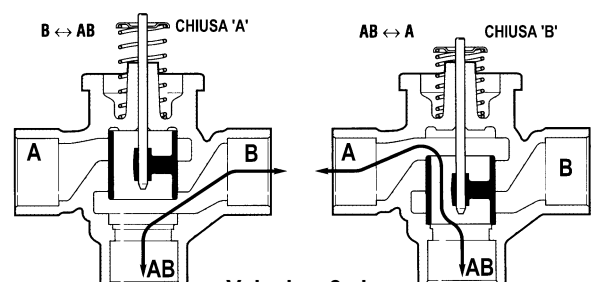


**Valvola a 3 vie**

**Direzione del flusso nella valvola**

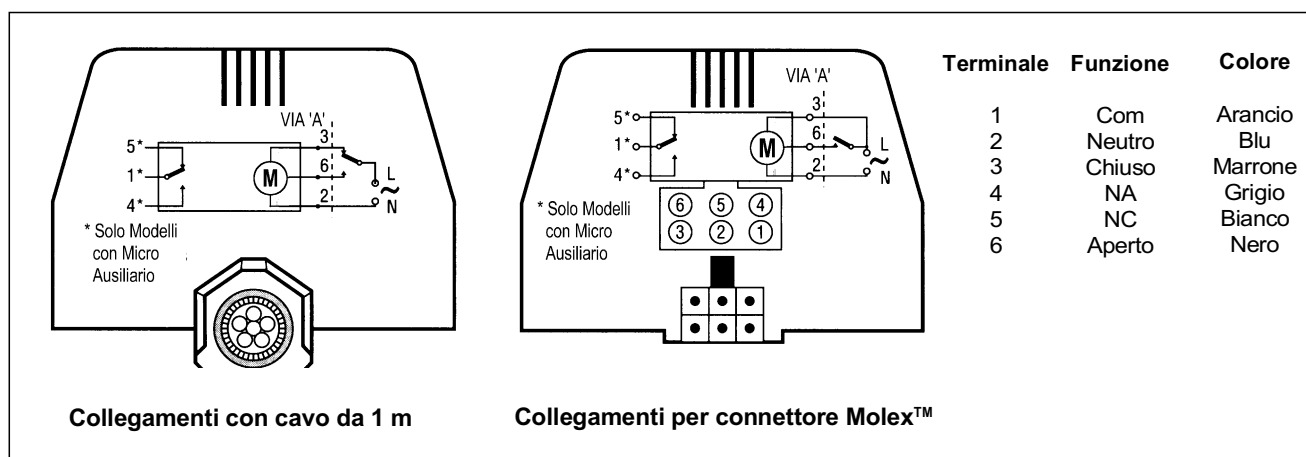


**Valvola a 2 vie**

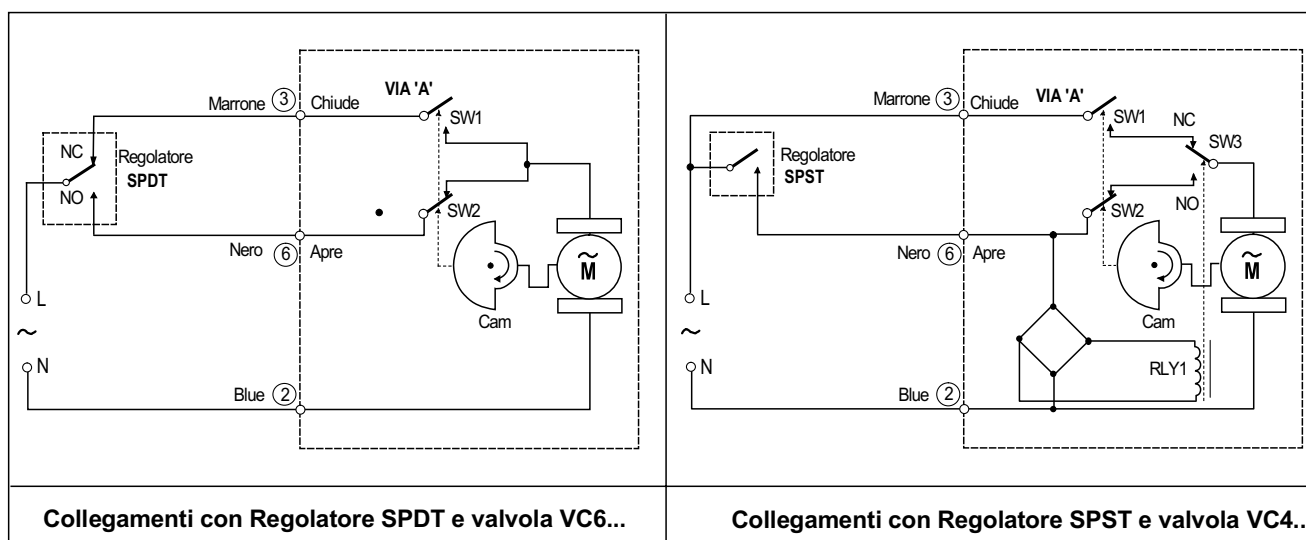


**Valvola a 3 vie**

## Terminali elettrici e codici colori

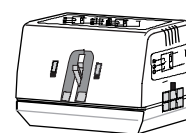


## Logica di Funzionamento

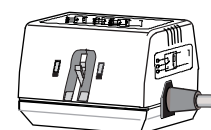


## Tabella 3 - Ricambi

Ricambi		
MODELLO	Imballo	Descrizione
<b>VCZZ1000</b>	Singolo	Inserto per Valvola a 2 vie VC6613Axxx da 1/2" ad 1". Corredato di chiave per la sostituzione.
<b>VCZZ6000</b>	Singolo	Inserto per Valvola a 3 vie VC6613Mxxx da 1/2" ad 1". Corredato di chiave per la sostituzione.
<b>VC6012ZZ00E</b>	Da 20 Pezzi	Motore di ricambio per valvole a 2 e 3 vie a 220V/50Hz, senza Micro Ausiliario. Morsetti per connettore MOLEX™.
<b>VC6013ZZ00E</b>	Da 20 Pezzi	Motore di ricambio per valvole a 2 e 3 vie a 220V/50Hz, senza Micro Ausiliario. Con cavo precablato da 1 m.
<b>VC6613ZZ00</b>	Singolo	Motore di ricambio per valvole a 2 e 3 vie a 220V/50Hz, con Micro Ausiliario SPDT e cavo, precablato da 1 m.

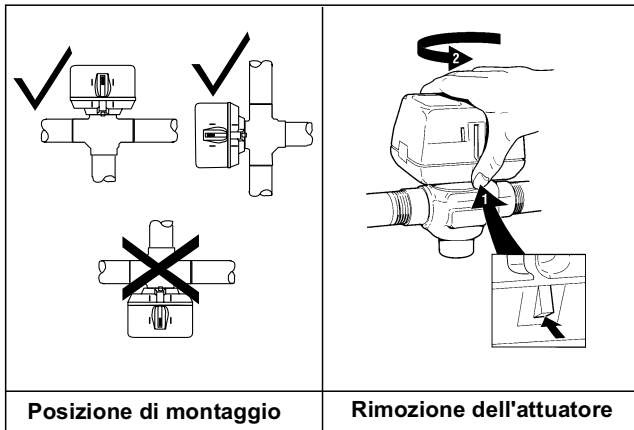


VC... (conessione Molex™)



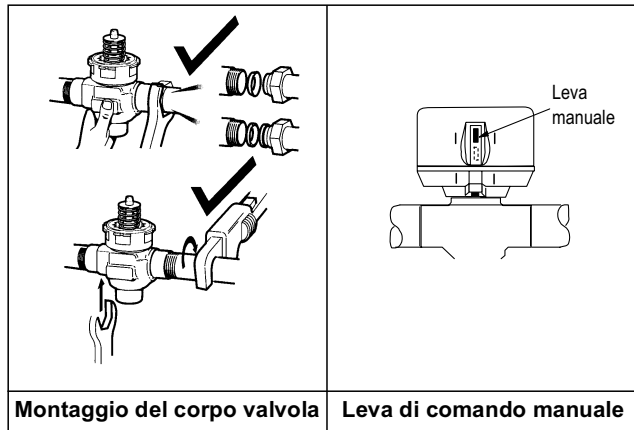
VC... (conessione con cavo da 1 m)

## Consigli per il montaggio delle valvole Serie VC



Posizione di montaggio

Rimozione dell'attuatore



Montaggio del corpo valvola

Leva di comando manuale

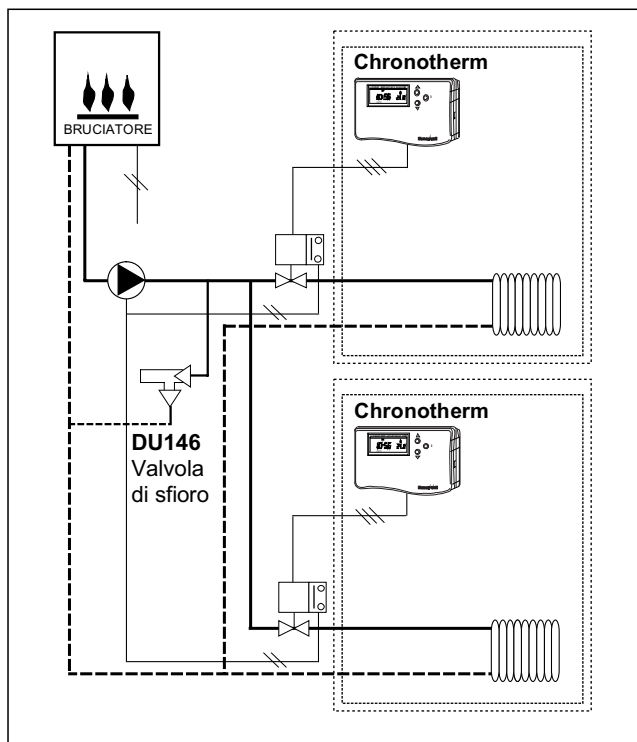
Evitare il montaggio con attuatore a testa in giù.  
Prima d'iniziare gli allacciamenti idraulici, rimuovere l'attuatore dal corpo valvola.  
Per fare ciò, premere la tacca metallica posta al di sotto della leva di comando manuale e ruotare di 45° la testina in senso antiorario.

Terminati i collegamenti idraulici, rimontare la testina.

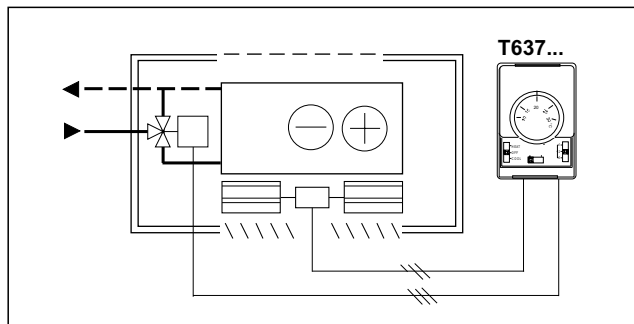
## Eseguire i collegamenti idraulici in assenza di corrente!!

In assenza di corrente si può usare il la leva di comando manuale, partendo dalla posizione in alto.  
Premere la leva e spostarla in basso. Questo causa l'apertura a metà corsa della valvola (Vie 'A' e "B' entrambe aperte). Quando si ridà corrente il comando manuale verrà disabilitato.

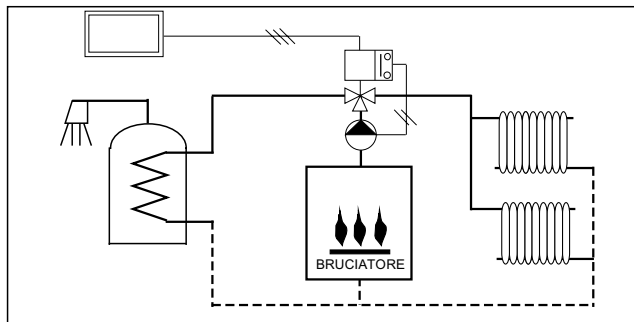
## Applicazioni



VC6613A.. Valvola a 2 vie con comando SPDT - Riscaldamento a Zone regolato con Chronotherm



VC6013M - Valvola a 3 vie senza micro con comando SPDT - Fan-Coil a 2 tubi con Termostato Ambiente



VC4613M.. Valvola a 3 vie con comando SPST - Produzione Acqua Calda Sanitaria

**L'installazione elettrica deve essere eseguita nel rispetto delle Norme CEI e CE vigenti**

**Honeywell**