

820 NOVA

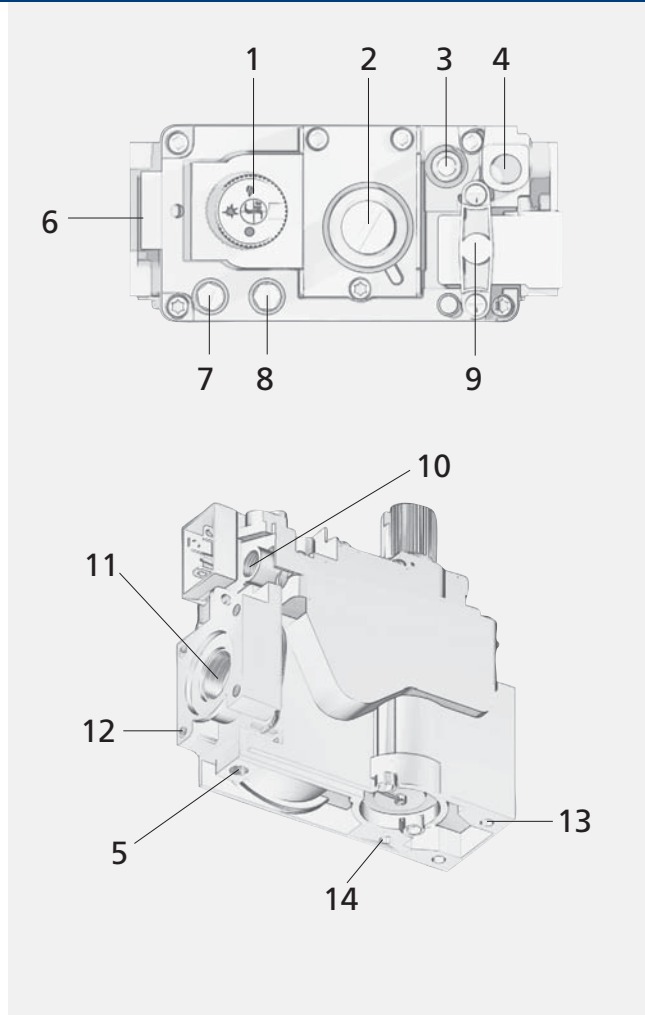
CARATTERISTICHE PRINCIPALI

- Manopola di comando con posizione spento, pilota, acceso.
- Dispositivo termoelettrico di rilevazione di fiamma con blocco al riarmo (Interlock).
- Valvola automatica di intercettazione a funzionamento silenzioso.
- Regolatore di pressione di tipo servo assistito.
- Dispositivo di lenta accensione (a richiesta).
- Dispositivo di regolazione della portata principale di gas (a richiesta).
- Uscita pilota con vite di regolazione della portata di gas.
- Filtro in ingresso e su pilota.
- Prese di pressione in ingresso e uscita.
- Ingresso ed uscita gas filettate con predisposizione per collegamento flangiato.
- Attacco per il collegamento della parte "aria" del regolatore di pressione alla camera di combustione.



DESCRIZIONE

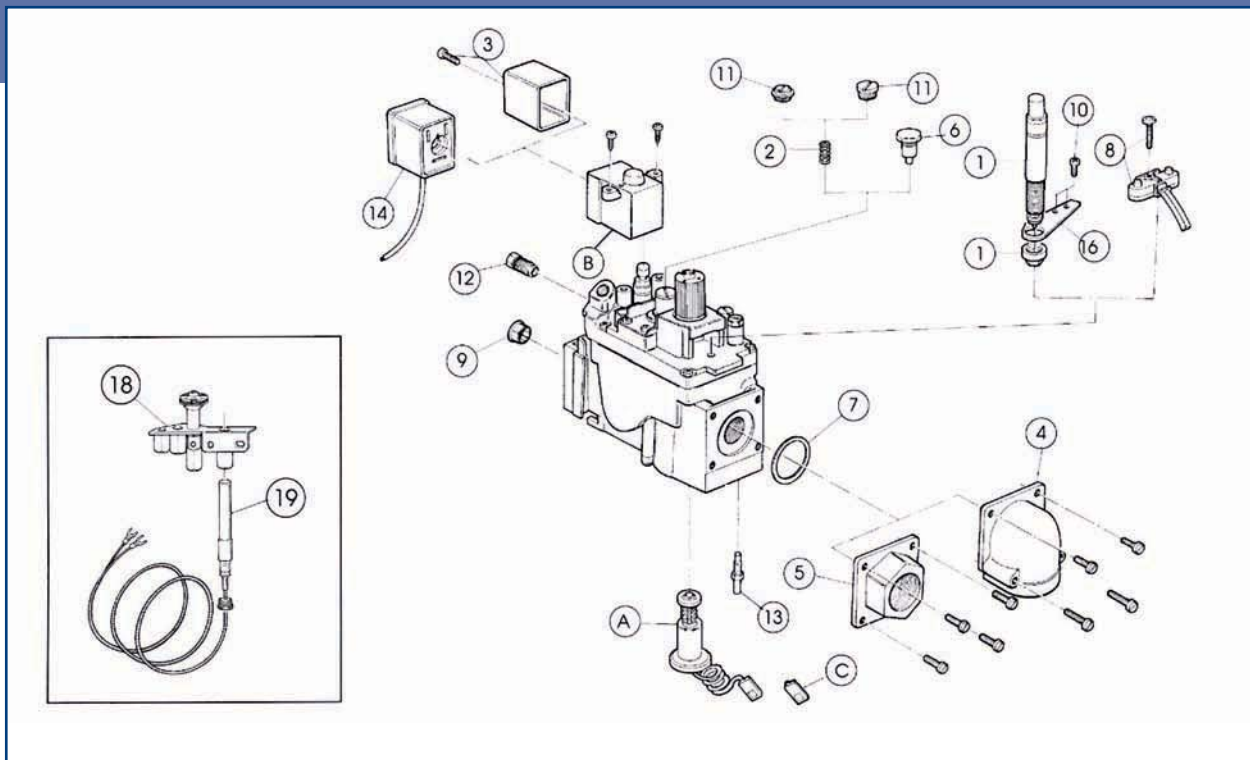
- 1 Manopola di comando
- 2 Dispositivo di taratura del regolatore di pressione
- 3 Vite di regolazione portata di gas al pilota
- 4 Attacco termocoppia
- 5 Attacco alternativo della termocoppia
- 6 Predisposizione per staffetta di sostegno accessori
- 7 Presa di pressione di entrata
- 8 Presa di pressione di uscita
- 9 Elettrovalvola di azionamento
- 10 Uscita pilota
- 11 Uscita principale gas
- 12 Fori (M5) per fissaggio flange
- 13 Punti di fissaggio supplementari del corpo valvola
- 14 Attacco per il collegamento della parte "aria" del regolatore di pressione alla camera di combustione



CODICI

Codici	Campo Temp.	Raccordo			Tensione di alimentazione	Classe EV	Lenta accensione	Regolatore di pressione (RP)	
		TC [mm]	Ingresso	Uscita				Regolatore di pressione (RP)	Tappo RP
0820003	-20÷60 °C	M 9x1	RP 1/2"	RP 1/2"	220/240 V - 50 Hz	D	Standard, 1°livello 3÷5 mbar, durata 4÷9 s	Standard 3÷30 mbar	cieco
0820009	0÷70 °C	M 9x1	RP 1/2"	RP 1/2"	24 V - 50 Hz	D	Senza lenta accensione	Standard 3÷30 mbar	forato
0820010	0÷70 °C	M 9x1	RP 1/2"	RP 1/2"	220/240 V - 50 Hz	D	Standard, 1°livello 3÷5 mbar, durata 4÷9 s	Standard 3÷30 mbar	cieco
0820011	0÷70 °C	M 9x1	RP 1/2"	RP 1/2"	220/240 V - 50 Hz	D	Speciale, 1°livello 2÷3 mbar, durata 6÷14, tappo forato	Standard 3÷30 mbar	forato
0820012	0÷70 °C	M 9x1	RP 1/2"	RP 1/2"	240 V - 50 Hz	D	Standard, 1°livello 3÷5 mbar, durata 4÷9 s	Standard 3÷30 mbar	
0820013	0÷70 °C	M 9x1	RP 1/2"	RP 1/2"	220/240 V - 50 Hz	D	Standard, 1°livello 3÷5 mbar, durata 4÷9 s	Standard 3÷30 mbar	cieco
0820014	0÷70 °C	M 9x1	RP 1/2"	RP 1/2"	220/240 V - 50 Hz	D	Speciale, 1°livello 2÷3 mbar, durata 6÷14, tappo standard	Standard 3÷30 mbar	cieco
0820016	0÷70 °C	M 9x1	RP 1/2"	RP 1/2"	24 V - 50 Hz	D	Speciale, 1°livello 2÷3 mbar, durata 6÷14, tappo forato	Standard 3÷30 mbar	forato
0820017	0÷70 °C	M 9x1	RP 1/2"	RP 1/2"	220/240 V - 50 Hz	D	Standard, 1°livello 3÷5 mbar, durata 4÷9 s	Standard 3÷30 mbar	cieco
0820018	0÷70 °C	M 9x1	RP 1/2"	RP 1/2"	220/240 V - 50 Hz	D	Senza lenta accensione	Standard 3÷30 mbar	cieco
0820019	0÷70 °C	M 9x1	RP 1/2"	RP 1/2"	220/240 V - 50 Hz	D	Speciale, 1°livello 6÷10 mbar, durata 4÷9 s	Vite di messa fuori servizio RP	RP escluso
0820020	0÷70 °C	11/32" ASA	RP 1/2"	RP 1/2"	220/240 V - 50 Hz	D	Standard, 1°livello 3÷5 mbar, durata 4÷9 s	Standard 3÷30 mbar	cieco
0820021	0÷70 °C	11/32" ASA	RP 1/2"	RP 1/2"	220/240 V - 50 Hz	D	Standard, 1°livello 3÷5 mbar, durata 4÷9 s	Standard 3÷30 mbar	cieco
0820023	0÷70 °C	11/32" ASA	RP 1/2"	RP 1/2"	220/240 V - 50 Hz	C	Speciale, 1°livello 6÷10 mbar, durata 4÷9 s	Vite di messa fuori servizio RP	
0820025	0÷70 °C	11/32" ASA	RP 1/2"	RP 1/2"	24 V - 50 Hz	D	Standard, 1°livello 3÷5 mbar, durata 4÷9 s	Standard 3÷30 mbar	cieco
0820026	0÷70 °C	11/32" ASA	RP 1/2"	RP 1/2"	24 V - 50 Hz	D	Standard, 1°livello 3÷5 mbar, durata 4÷9 s	Standard 3÷30 mbar	cieco
0820028	0÷70 °C	11/32" ASA	RP 1/2"	RP 1/2"	24 V - 50 Hz	D	Senza lenta accensione	Standard 3÷30 mbar	cieco
0820029	0÷70 °C	M 9x1	RP 1/2"	RP 1/2"	220/240 V - 50 Hz	D	Speciale, 1°livello 1.2÷2.2 mbar, durata 4÷9 s	Standard 3÷30 mbar	
0820030	0÷70 °C	M 9x1	RP 1/2"	RP 1/2"	240 V - 50 Hz	D	Standard, 1°livello 3÷5 mbar, durata 4÷9 s	Standard 3÷30 mbar	
0820031	0÷70 °C	M 9x1	RP 1/2"	RP 1/2"	220/240 V - 50 Hz	D	Senza lenta accensione	5÷50 mbar	cieco
0820032	0÷70 °C	M 9x1	RP 1/2"	RP 1/2"	220/240 V - 50 Hz	D	Speciale, 1°livello 2÷3 mbar, durata 6÷14, tappo standard	5÷50 mbar	cieco
0820033	0÷70 °C	11/32" ASA	RP 1/2"	RP 1/2"	220/240 V - 50 Hz	D	Speciale, 1°livello 6÷10 mbar, durata 4÷9 s	Vite di messa fuori servizio RP	cieco
0820034	0÷70 °C	M 9x1	RP 1/2"	RP 1/2"	220/240 V - 50 Hz	D	Standard, 1°livello 3÷5 mbar, durata 4÷9 s	5÷50 mbar (set: out of service)	RP escluso
0820037	0÷70 °C	M 9x1	RP 1/2"	RP 1/2"	24 V - 50 Hz	D	Senza lenta accensione	5÷50 mbar	cieco
0820042	0÷70 °C	M 9x1	RP 1/2"	RP 1/2"	220/240 V - 50 Hz	D	Senza lenta accensione	Standard 3÷30 mbar	cieco
0820050	0÷70 °C	M 9x1	RP 1/2"	RP 1/2"	220/240 V - 50 Hz	D	Standard, 1°livello 3÷5 mbar, durata 4÷9 s	Standard 3÷30 mbar	cieco
0820052	0÷70 °C	11/32" ASA	RP 1/2"	RP 1/2"	220/240 V - 50 Hz	D	Standard, 1°livello 3÷5 mbar, durata 4÷9 s	Standard 3÷30 mbar	cieco
0820053	0÷70 °C	11/32" ASA	RP 1/2"	RP 1/2"	220/240 V - 50 Hz	D	Speciale, 1°livello 2÷3 mbar, durata 6÷14, tappo forato	Standard 3÷30 mbar	forato
0820054	0÷70 °C	M 9x1	RP 1/2"	RP 1/2"	220/240 V - 50 Hz	D	Standard, 1°livello 3÷5 mbar, durata 4÷9 s	Standard 3÷30 mbar	cieco
0820055	0÷70 °C	11/32" ASA	RP 1/2"	RP 1/2"	220/240 V - 50 Hz	D	Speciale, 1°livello 7÷10 mbar, durata 4÷9 s	Standard 3÷30 mbar	cieco
0820056	0÷70 °C	11/32" ASA	RP 1/2"	RP 1/2"	220/240 V - 50 Hz	D	Speciale, 1°livello 7÷10 mbar, durata 4÷9 s	Standard 3÷30 mbar	cieco
0820060	0÷70 °C	M 9x1	RP 1/2"	RP 1/2"	220 V - 60 Hz	D	Standard, 1°livello 3÷5 mbar, durata 4÷9 s	Standard 3÷30 mbar	cieco
0820062	0÷70 °C	11/32" ASA	RP 1/2"	RP 1/2"	220/240 V - 50 Hz	D	Senza lenta accensione	5÷50 mbar	
0820063	0÷70 °C	11/32" ASA	RP 1/2"	RP 1/2"	220/240 V - 50 Hz	D	Standard, 1°livello 3÷5 mbar, durata 4÷9 s	5÷50 mbar	
0820125	0÷70 °C	11/32" ASA	RP 1/2"	RP 1/2"	24 V - 50 Hz	D	Standard, 1°livello 3÷5 mbar, durata 4÷9 s	Standard 3÷30 mbar	cieco
0820126	0÷70 °C	11/32" ASA	RP 1/2"	RP 1/2"	24 V - 50 Hz	D	Speciale, 1°livello 2÷3 mbar, durata 6÷14, tappo standard	Standard 3÷30 mbar	cieco
0820301	0÷70 °C	M 9x1	RP 1/2"	RP 1/2"	Versione mV	/	Senza lenta accensione	5÷50 mbar (set: out of service)	cieco
0820302	0÷70 °C	M 9x1	RP 1/2"	RP 1/2"	Versione mV	/	Senza lenta accensione	Standard 3÷30 mbar	
0820303	0÷70 °C	M 9x1	RP 1/2"	RP 1/2"	Versione mV	/	Standard, 1°livello 3÷5 mbar, durata 4÷9 s	Standard 3÷30 mbar	cieco
0820331	0÷70 °C	M 9x1	RP 1/2"	RP 1/2"	Versione mV	/	Senza lenta accensione	HI-LO manuale 25% per GPL (Versione Europea)	
0820332	0÷70 °C	M 9x1	RP 1/2"	RP 1/2"	Versione mV	/	Senza lenta accensione	HI-LO manuale 33% per N G (Versione Europea)	
0820522	32÷175 °F	11/32" ASA	1/2" NPT	1/2" NPT	24 V - 60 Hz	/	Standard, 1°livello 3÷5 mbar, durata 4÷9 s	Versione N. G. (set at 3.5" Pi=7" Q=30000 Btu)	cieco





PARTI DI RICAMBIO

N.	CODICE	Descrizione	Q.tà	N.	CODICE	Descrizione	Q.tà
A	0.006.245	Gruppo magnetico con cavo, faston e piastrina	5	B3	0.967.066	Bobina 220-240 V - 50 Hz uscita verticale con viti	5
B1	0.967.064	Bobina 220-240 V - 50 Hz uscita orizzontale con viti	5	B4	0.967.079	Bobina 220 - 60 Hz uscita verticale con viti	20
B2	0.967.065	Bobina 24 V - 50 Hz con viti	5	C	0.994.014	Basetta isolante faston attacco termocoppia 100	

ACCESSORI

N.	CODICE	Descrizione	Q.tà	N.	CODICE	Descrizione	Q.tà
1	0.073.953	Accensione piezoelettrica con dado	5	10	0.953.304	Vite fissaggio supporto piezo	100
2	0.900.195	Molla per regolatore di pressione campo 20-50 mbar	10	11a	0.954.034	Tappo RP non forato	10
3	0.903.094	Coperchio per EV2 con vite	10	11b	0.954.043	Tappo PR forato	100
4a	0.906.258	Raccordo a gomito 3/4" con O-ring e 4 viti	10	12a	0.958.030	Raccordo-bicorno per tubo pilota da ø 4 mm	10
4b	0.906.260	Raccordo a gomito 1/2" con O-ring e 4 viti	10	12b	0.958.031	Raccordo-bicorno per tubo pilota da ø 6 mm	10
4c	0.906.264	Raccordo a gomito 1/2"	100	12c	0.958.032	Raccordo-bicorno per tubo pilota da 1/4"	10
5a	0.906.259	Raccordo diritto 3/4" con O-ring e 4 viti	10	13a	0.958.057	Raccordo per collegamento alla camera di combustione	100
5b	0.906.269	Raccordo diritto 1/2"	100	13b	0.958.058	Raccordo per variazione lenta accensione e collegamento alla camera di combustione GPL (dove previsto)	100
5c	0.906.261	Raccordo diritto 1/2" con O-ring e 4 viti	10	14a	0.960.015	Connettore con cavo L=1 000 mm	10
6	0.907.037	Esclusore regolatore di pressione	10	14b	0.960.019	Connettore con cavo L=1 000 mm senza presa di terra	10
7	0.925.054	O-ring per flange	10	16	0.978.099	Supporto per piezo	10
8a	0.927.011	Consenso accensione elettrica senza cavi	10				
8b	0.927.012	Consenso accensione elettrica con cavo da 920 mm	10				
9	0.947.033	Filtro in uscita	100				

ACCESSORI per 820 mV

N.	CODICE	Descrizione	Q.tà
18	0.190.603	Pilota a 3 vie	10
19a	0.940.001	Termogeneratore L=480 mm	10
19b	0.940.002	Termogeneratore L=580 mm	10

L'azienda si riserva di modificare e/o annullare i codici dei prodotti