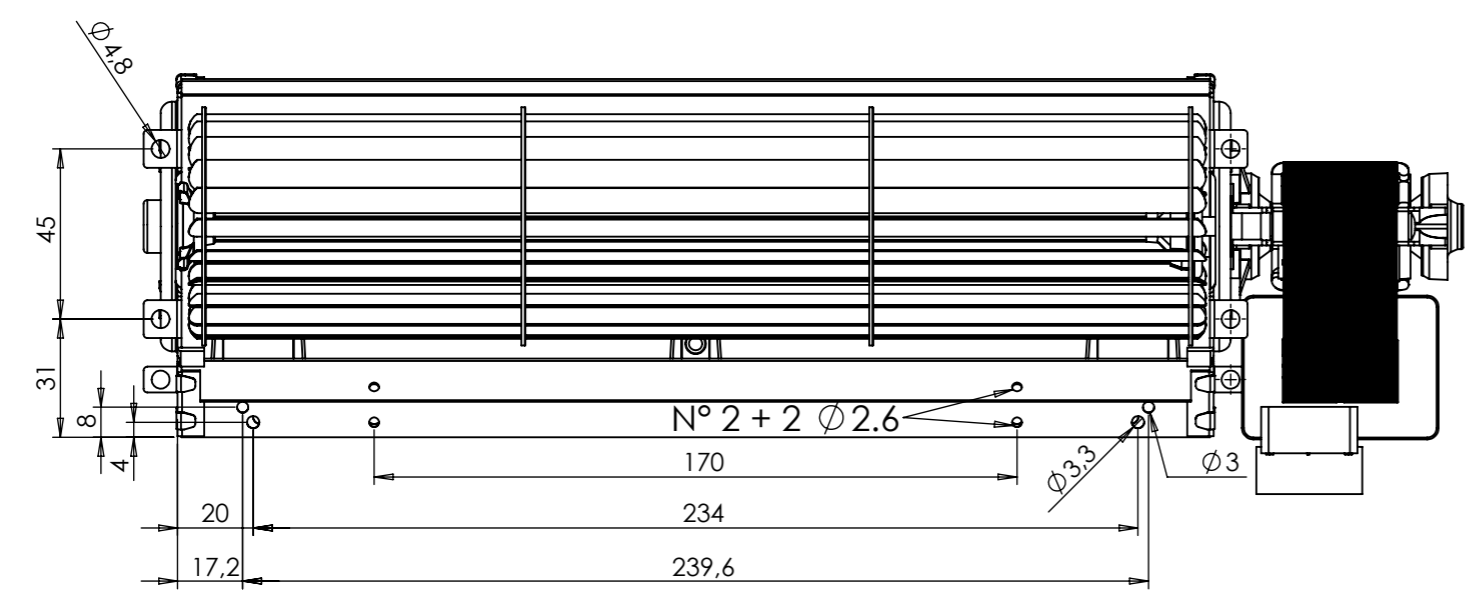
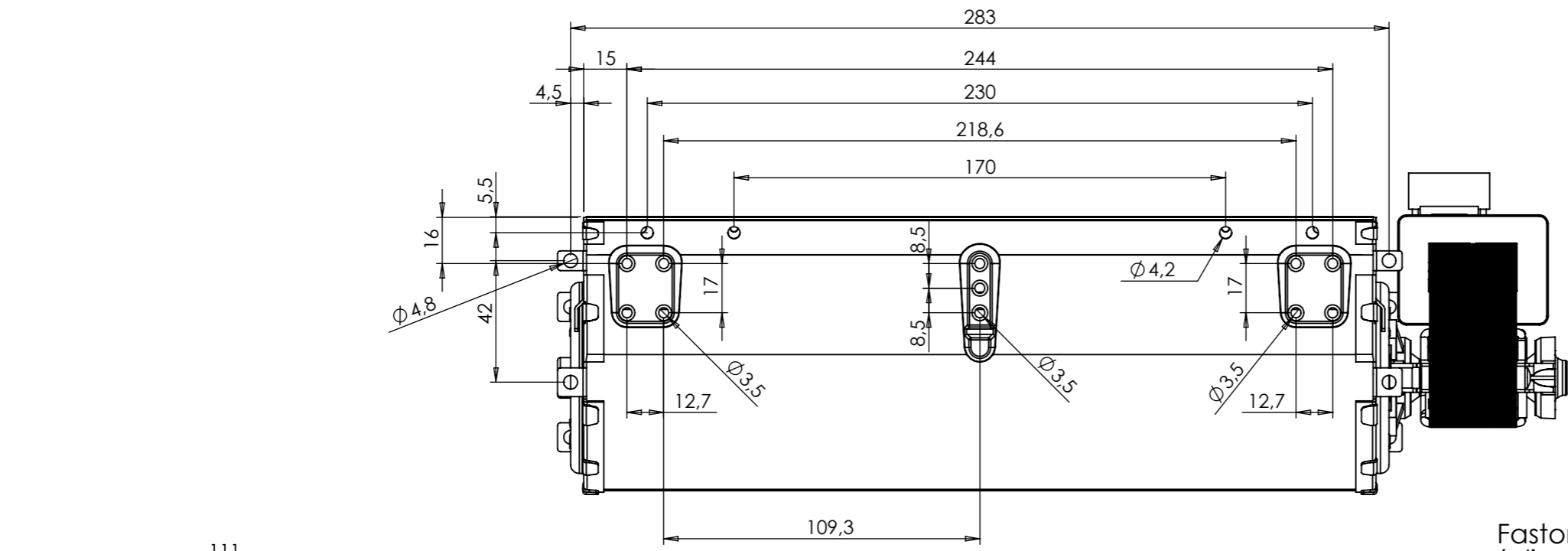


A termini di legge ci riserviamo la proprietà del presente disegno con il divieto di riprodurlo o di renderlo noto a terzi, senza nostra autorizzazione.

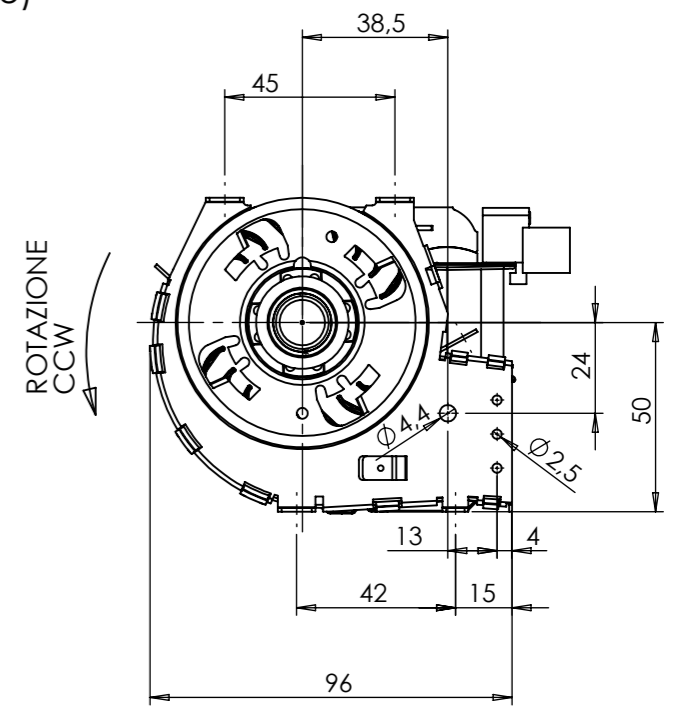
Rizzi M.

0016/01/14 EMISSIONE:



DATI CARATTERISTICI/TECHNICAL DATA AT 50 Hz "THS27B6-014-00"		
Tensione nominale/Rated Voltage	V	230
Frequenza/Rated Frequency	Hz	50/60
Potenza assorbita/Input Power	W	45
Classe isolamento/Insulation class (IEC 60085)	H	
Max temp./Max ambient temperature (IEC 60335-1)	°C	90
N° di giri a vuoto/Rated speed no load	Rpm	1700
Portata a bocca libera/Rated airflow	m³/h	260
Pressione statica/Static pressure	Pa	65
Rotazione/Rotation (side View)		CCW
Funzionamento continuativo/Continuous duty		

Vista di "Riferimento"



ROTAZIONE
CCW

FOR APPROVAL
SIGN _____

Materiale:	Peso netto [g]:	Trattamento:	Dis. : Rizzi M.
TRIAL Srl S.Giuliano M.se Via dei Mille, 3 Tel (0039) 029822231 Off. Commerciale Tel (0039) 0298222351 Uff. Tecnico Fax (0039) 0298243291			Data : 16/01/14
Per le quote lineari ed angolari prive di tolleranza, riferirsi alla norma UNI ISO 2768 - grado medio.			Scala : 1:2
Descrizione: TFA745-D7-PT160 230V50/60HZ			Visto : -
			Foglio 1 / 1
			Codice
			THS27B6-014
			Mod.
			00