

SPIROTRAP® MB3

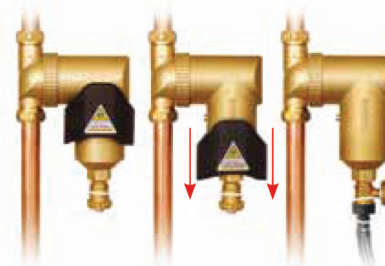


Potente magnete rimovibile con tecnologia intelligente di potenziamento del campo magnetico



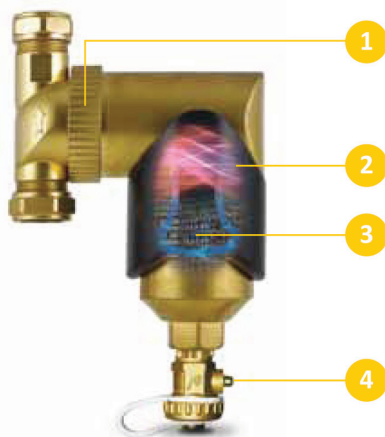
Separatore di impurità unico nel suo genere Grazie a una combinazione di **potenza e flessibilità**

Lo SpiroTrap MB3 è un separatore di impurità estremamente efficiente e potente per l'eliminazione delle particelle di sporco magnetico e non magnetico. Lo SpiroTrap MB3 è un'evoluzione dello SpiroTrap MB2, di grande successo, e si distingue soprattutto per l'innovativo magnete smontabile all'esterno del separatore di impurità. Il magnete è dotato di una tecnologia originale di potenziamento del campo.



Vantaggi dello SpiroTrap MB3

- Separazione molto efficiente di particelle di sporco magnetico e non magnetico (a partire da 5µm!)
- Protegge la pompa e gli altri componenti costosi dell'impianto
- Scarico rapido e semplice delle impurità
- Installazione rapida e semplice
- Robusto e senza perdite, con una grande capacità di raccolta delle impurità
- Adatto per tubazioni orizzontali, verticali e persino diagonali



1. Raccordo girevole che permette di installare l'unità su tubazioni orizzontali, verticali e persino diagonali.
2. Magnete esterno rimovibile dotato di tecnologia originale di potenziamento del campo.
3. Il tubo Spiro originale è il nucleo dell'unità. Questo componente è progettato appositamente per separare le impurità in modo ottimale ed è caratterizzato da una bassa perdita di carico.
4. Rubinetto di scarico per eliminare le impurità catturate.



Adatto per tubazioni orizzontali, verticali e persino diagonali.



SPIRO TECH
FOR BETTER PERFORMANCE

EDILIZIA ABITATIVA

SpiroTrap MB3 - Separatore di impurità dotato di una tecnologia unica di potenziamento del campo magnetico

Lo SpiroTrap MB3 è un'evoluzione del modello MB2, di grande successo. L'innovazione più evidente è il magnete rimovibile all'esterno del separatore di impurità.

La tecnologia con campo magnetico permette una separazione estremamente efficace, grazie non soltanto al campo magnetico molto potenziato, ma anche all'azione della forza magnetica diretta verso l'interno. La cattura efficace delle particelle magnetiche di sporcizia diventa sempre più importante, fra l'altro per le pompe di nuova generazione. Anche il raccordo girevole è stato migliorato, e la capacità di cattura è aumentata in modo sostanziale. Dopo avere rimosso temporaneamente il manicotto magnetico, aprendo il rubinetto di scarico le impurità raccolte vengono scaricate rapidamente e con grande potenza grazie alla pressione dell'impianto.

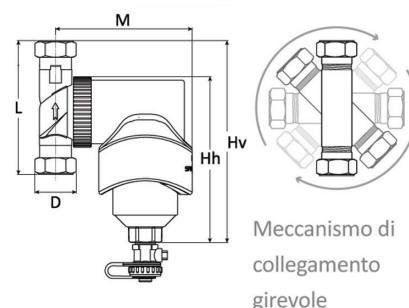
Lo SpiroTrap MB3 è disponibile per raccordi di due diverse misure: 22 mm e 28 mm.



Adattatore per risciacquo

Al raccordo dello SpiroTrap MB3 è possibile collegare uno speciale adattatore per risciacquo. L'utilizzo di protettivi ed inibitori di corrosione permette di mantenere in ottime condizioni l'acqua dell'impianto, per un rendimento ottimale.

Questi prodotti riducono i guasti, l'usura e la manutenzione, ottenendo così un minore consumo energetico dell'impianto.



Specifiche tecniche SPIROTRAP MB3

Raccordo (D)	22 mm a pressare	28 mm a pressare	G 3/4"	G 1"
Portata massima (l/sec)	0,30	0,55	0,35	0,55
Volume (l)	0,36	0,39	0,36	0,39
Peso (kg)	2,21	2,28	2,20	2,30
Dimensioni (Hv)	167 mm	167 mm	164 mm	164 mm
Dimensione (Hh)	148 mm	148 mm	148 mm	148 mm
Dimensione (L)	92 mm	92 mm	60 mm	60 mm
Dimensione (M)	116 mm	120 mm	116 mm	120 mm
Codice	UE022WJ	UE028WJ	UE075WJ	UE100WJ

Spirotech bv

Casella postale 207
5700 AE Helmond, NL
T +31 (0)492 578 989
F +31 (0)492 541 245
E info@spirotech.nl
I www.spirotech.nl

Spirotech fa parte di Spiro Enterprises.



I disegni e le situazioni riportati in questo opuscolo sono solo a titolo di esempio. Saremo lieti di fornire un parere su situazioni più specifiche. Con riserva di modifiche/errori di composizione e di stampa.
©Copyright Spirotech bv. È vietato utilizzare questa pubblicazione o parti di essa senza la previa autorizzazione scritta di Spirotech bv.

