

# Valvola automatica di sfogo aria MAXCAL per impianti di riscaldamento, condizionamento e refrigerazione

serie 501



01031/10

sostituisce dp 01031/05



## Funzione

La valvola automatica di sfogo aria svolge la funzione di eliminare, senza la necessità di intervenire manualmente, l'aria che si accumula all'interno dei circuiti degli impianti di riscaldamento, condizionamento e refrigerazione.

In questo modo si evita l'insorgere di fenomeni negativi che possono pregiudicare la durata e il rendimento dell'impianto termico, quali:

- processi corrosivi dovuti all'ossigeno;
- sacche d'aria localizzate nei corpi scaldanti;
- fenomeni di cavitazione nelle pompe di circolazione;
- rumore generato dal transito dell'aria nella tubazione.

Queste particolari valvole di sfogo aria hanno grande capacità di scarico, il che le rende idonee per impieghi su grandi tubazioni, anche in tratti orizzontali.

## Gamma prodotti

Codice 501500 MAXCAL® Valvola automatica di sfogo aria per impianti di riscaldamento, condizionamento e refrigerazione \_\_ misura 3/4" x 3/8"

## Caratteristiche tecniche

### Materiali

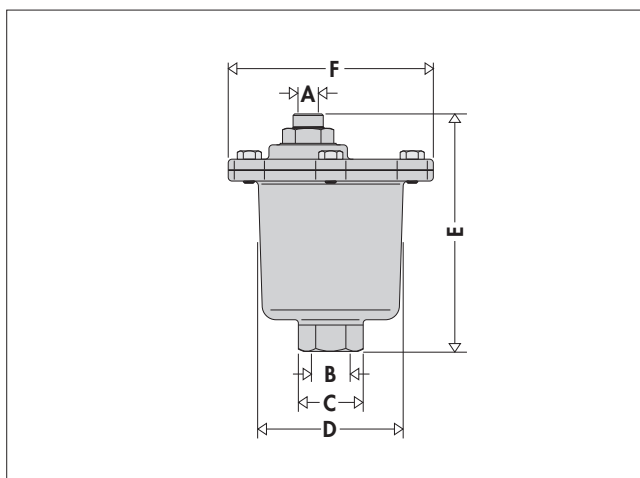
Corpo:	ottone UNI EN 12165 CW617N
Coperchio:	ottone UNI EN 12165 CW617N
Galleggiante:	acciaio inox
Asta otturatore:	acciaio inox
Otturatore:	VITON
Tenute idrauliche:	EPDM
Filtro:	acciaio inox
Viti:	acciaio inox
Molla:	acciaio inox

### Prestazioni

Fluido di impiego:	acqua; soluzioni glicolate non pericolose, pertanto escluse dal campo di applicazione della direttiva 67/548/CEE
Max percentuale di glicole:	50%
Pressione massima d'esercizio:	16 bar
Pressione massima di scarico:	6 bar
Campo di temperatura:	-20÷ 120°C

Attacchi:	- entrata: 3/4" F
	- scarico: 3/8" F

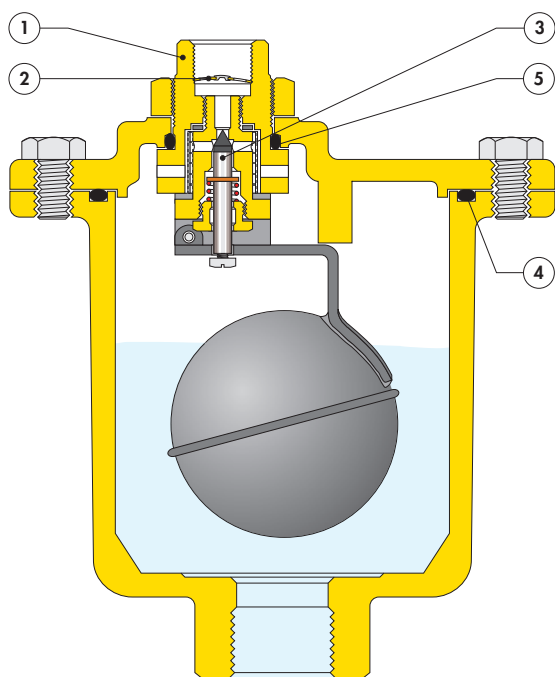
## Dimensioni



Codice	A	B	C	D	E	F	Massa (kg)
501500	3/8"	3/4"	Es. 40	Ø 97	158	135	3,00

## Principio di funzionamento

L'accumularsi delle bolle d'aria nel corpo valvola provoca la discesa del galleggiante e quindi l'apertura dell'otturatore. Tale fenomeno, e quindi il corretto funzionamento della valvola, viene garantito fintanto che la pressione dell'acqua rimane al di sotto della pressione massima di scarico.



## Particolarità costruttive

### Materiali anticorrosione

Per evitare la formazione di ruggine, che staccandosi può ostruire il filtro della sede di tenuta, il corpo e il coperchio sono in ottone stampato a caldo, mentre il filtro stesso, l'asta dell'otturatore, il galleggiante e la molla sono costruiti interamente in acciaio inox.

### Scarico filettato

Per installazioni alla sommità delle colonne montanti e/o nei sottotetti la valvola di sfogo aria è provvista di uno scarico filettato (1) che deve essere opportunamente collegato a una tubazione di convogliamento scarico.

### Protezione da agenti esterni

All'uscita dello scarico è stata inserita una protezione (2) contro polveri e lanuggini che nel tempo possono depositarsi sul fondo della valvolina, ostruendo lo scarico stesso.

### Valvolina di scarico

Le zone di scorrimento della valvolina di scarico (3) sono rettificata al fine di minimizzare gli attriti ed impedire pericolose incrostazioni.

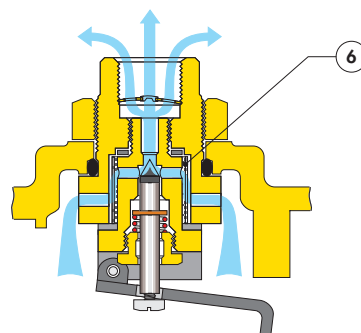
### O-Ring

Per eventuali manutenzioni, le tenute tra corpo - coperchio (4) e tra gruppo di scarico - coperchio (5), sono realizzate con O-Ring di grande sezione.

## Filtro

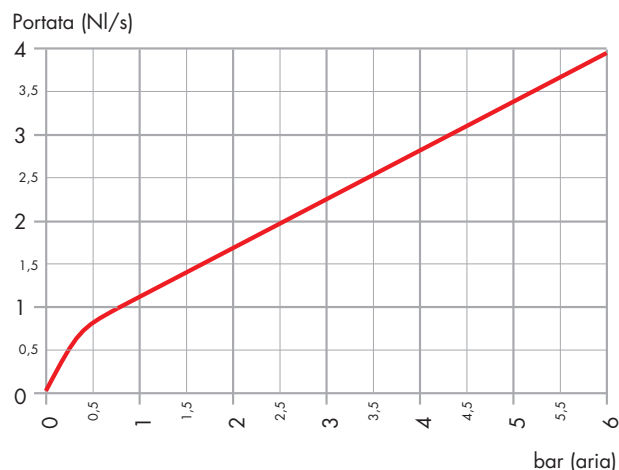
Come evidenziato nel disegno, l'aria da scaricare viene condotta attraverso un circuito obbligato in un filtro a maglie sottili (6) prima di arrivare all'otturatore di chiusura.

Questo accorgimento consente di ridurre al minimo i rischi di perdite della tenuta causate da trucioli, fili di canapa, calcinacci, ecc., che depositandosi tra sede ed otturatore provocano fuoriuscite d'acqua.



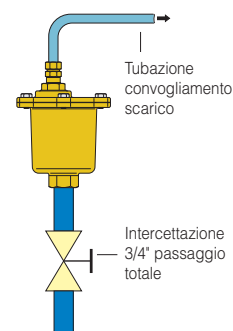
## Caratteristiche idrauliche

### Portata d'aria scaricabile (in fase di caricamento impianto)



## Manutenzione

Per agevolare le operazioni di eventuale manutenzione del disareatore è consigliabile posizionare prima dello stesso, una valvola di intercettazione da 3/4" a passaggio totale, come indicato nella figura.



## TESTO DI CAPITOLATO

### Cod. 501500

Valvola automatica di sfogo aria per impianti di riscaldamento, condizionamento e refrigerazione. Attacchi filettati, entrata 3/4" F, scarico 3/8" F. Corpo e coperchio in ottone. Filtro, molla, asta otturatore, galleggiante e viti in acciaio inox. Otturatore in VITON. Tenute in EPDM. Fluidi d'impiego: acqua e soluzioni glicolate. Massima percentuale di glicole 50%. Pressione massima di esercizio 16 bar, pressione massima di scarico 6 bar. Campo di temperatura -20÷120°C.

Ci riserviamo il diritto di apportare miglioramenti e modifiche ai prodotti descritti ed ai relativi dati tecnici in qualsiasi momento e senza preavviso.



CALEFFI S.p.A. · S.R.229, N.25 · 28010 Fontaneto d'Agogna (NO) · Italia · Tel. +39 0322 8491 · Fax +39 0322 863305  
· www.caleffi.it · info@caleffi.it ·