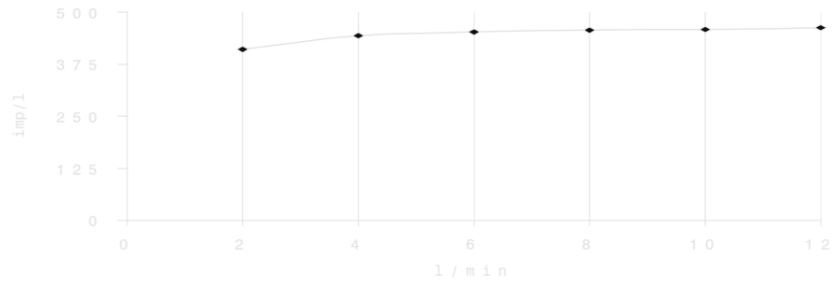


Impulsi/litro in funzione della portata a 30°C in posizione orizzontale (come indicato sul disegno)
Impulses/litre vs flow rate at 30°C horizontal position (as shown drawing)

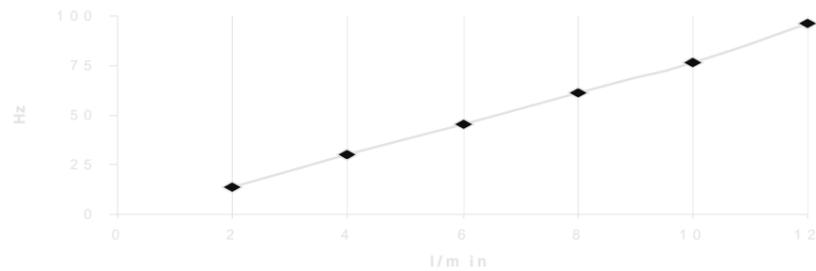
Curva media con 2 magneti
Average curve with 2 magnets



l/min	imp/l	imp/l MIN	imp/l MAX
2	410	377	443
4	443	408	478
6	452	416	488
8	457	420	494
10	459	422	496
12	463	426	500

Frequenza segnale in funzione della portata a 30°C in posizione orizzontale (come indicato sul disegno)
Signal frequency vs flow rate at 30°C horizontal position (as shown drawing)

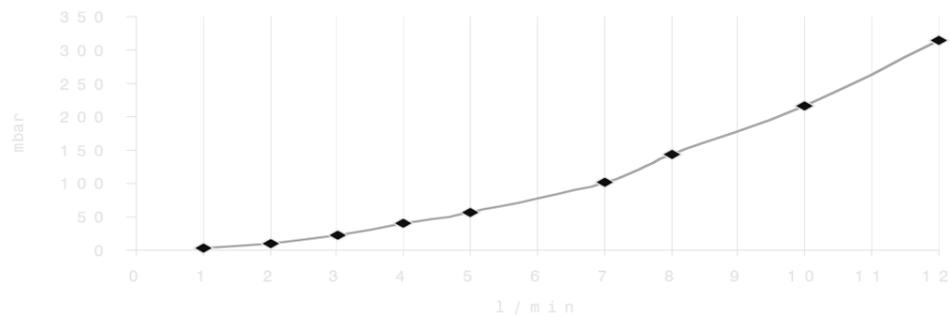
Signal frequency with 2 magnets



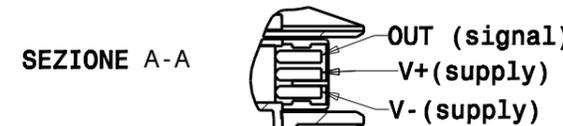
l/min	Hz	Hz MIN	Hz MAX
2	13.7	12.6	14.8
4	30	27.6	32.4
6	45.2	41.6	48.8
8	61	56.1	65.9
10	76.4	70.3	82.5
12	92.6	85.2	100

Caduta di pressione in funzione della portata a 30°C in posizione orizzontale
Pressure drop vs flow rate at 30°C horizontal position

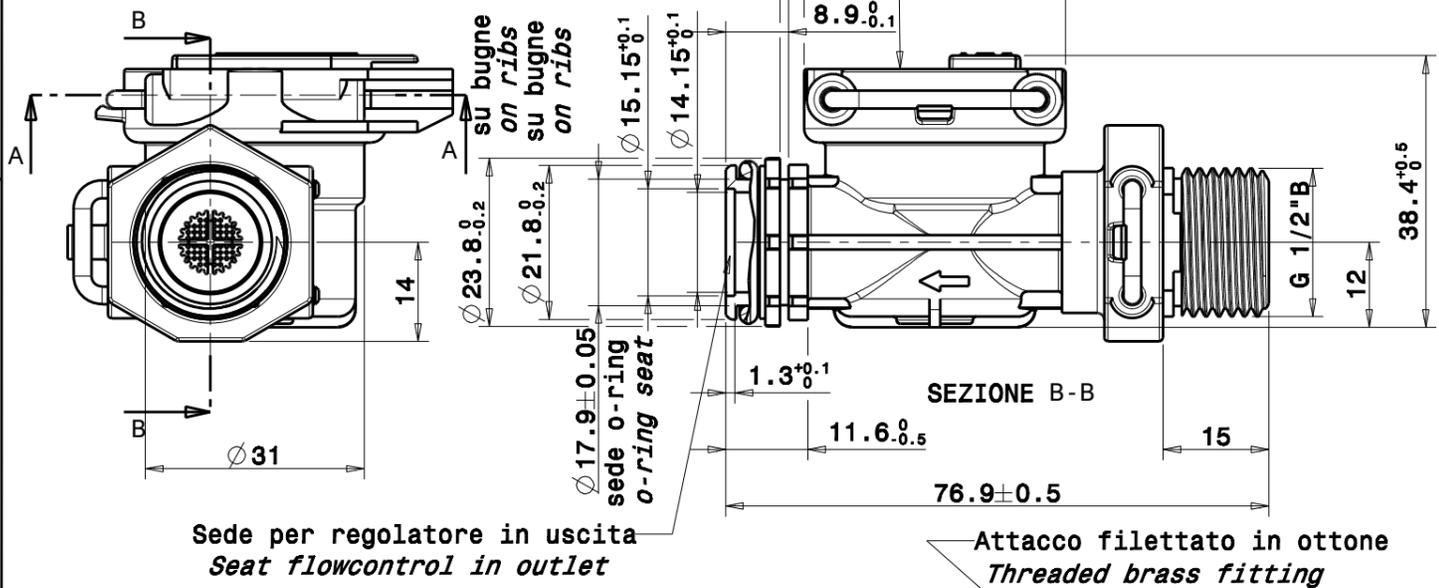
P dinamica (mbar)
P dynamic (mbar)



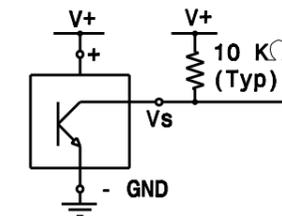
l/min	mbar
1	4
2	10
3	22
4	40
5	56
7	81
8	144
10	216
12	315



MATING WITH JST 03 RSX-DO-38S-SA 00
 alternative connector : LUMBERG 3512-03 K06 K42

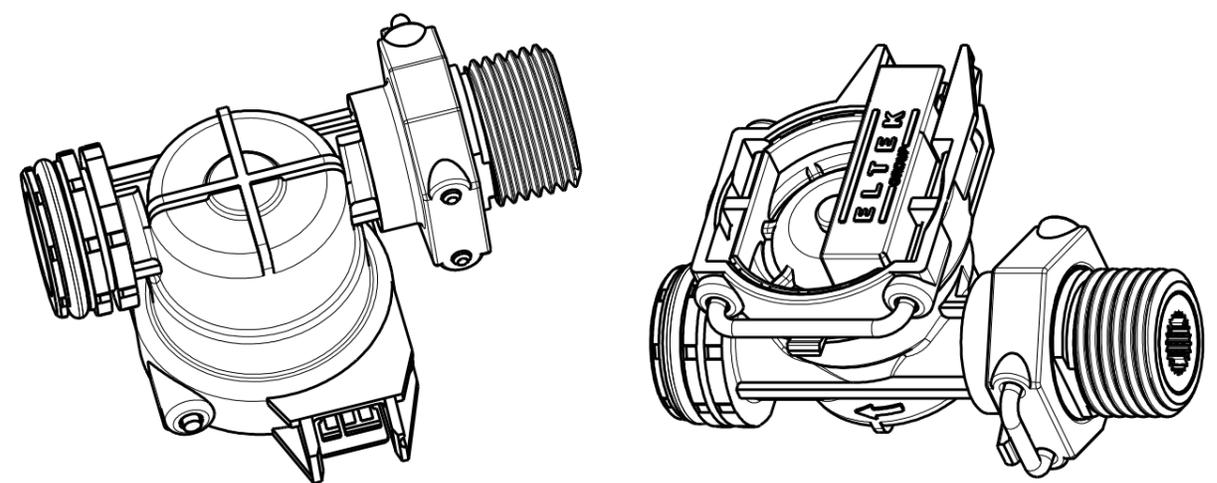


Schema colleg. sensore
Sensor connection



Caratteristiche di funzionamento
Operating features

- Campo di funzionamento : 0,02+1 MPa (0,2+10 Bar)
Operating range
- Pressione di prova : 1,6 MPa (16 Bar)
Test pressure
- Pressione di scoppio : >= 3 MPa (>= 30 Bar)
Bursting pressure
- Specifica tecnica code 82.0884.XX
Technical specification



				Dis. SEGALINI
				Data 23/11/11
				Contr. GRAPPIOLO
				Data 23/11/11
				Scala: 1:1
				Colore:
Pos.	Descrizione Modifica	Data	Firma	Peso gr:
		Materiale		Sostituisce
ELTEK S.p.A. - Casale Monf. ITALY		Denominazione		Codice
		RADIAL FLOWMETER 1_2" in (OT) custom out - ver imp bassi		10.0884.08.00

Questo documento e le informazioni in esso contenute sono di proprietà ELTEK SpA e devono considerarsi di natura riservata. Pertanto ne e' vietato qualsiasi tipo di utilizzo non preventivamente autorizzato da ELTEK SpA. This document and the information in it contained are property of ELTEK SpA and, as such, they are to be considered reserved. Therefore, any reproduction in any form or by any means, without prior written permission of ELTEK SpA, is forbidden.

Il fornitore e' tenuto a richiedere le prescrizioni riguardanti la simbologia sulle dimensioni. The supplier is obliged to request the prescription regarding symbols on the dimensions.

Mod.90.0389.02.01 allegato Istr. Cod.85.05.0001