

Depura Cyclon 700

Filtri autopulenti manuali con lavaggio a ciclone per cartucce da 7"



L'acqua normalmente utilizzata negli impianti idrici civili e industriali contiene in sospensione una certa quantità di impurità solide di diversa natura, quali sabbia, ruggine, ecc.

Queste particelle, dal diametro variabile tra pochi micron e alcuni millimetri, sono spesso causa di danni e corrosioni agli impianti idrici, alle rubinetterie e agli elettrodomestici.

Per risolvere il problema è necessario installare un filtro a monte dell'impianto o dell'attrezzatura da salvaguardare.

Esistono diversi tipi di filtri di sicurezza:

- Filtri antiallagamento
- Filtri a cartuccia autopulenti manuali
- Filtri a cartuccia autopulenti automatici

Depura Cyclon 700-Caratteristiche

I Depura Cyclon 700 sono filtri di sicurezza autopulenti, manuali, con lavaggio a ciclone e attacchi in linea. Ad uso civile, tecnico e industriale, questi filtri vengono utilizzati quando sabbia o altre particelle in sospensione rendono inopportuno installare un filtro tradizionale.

Il periodico lavaggio a turbine d'acqua (ciclone) mantiene pulita la cartuccia filtrante.

I Depura Cyclon 700 sono disponibili nelle versioni PP e SI.

- I Depura Cyclon 700 PP sono costituiti da testa in polipropilene, vaso in materiale plastico SAN e cartuccia filtrante rete lavabile in acciaio inox microstirato con grado di filtrazione 90µm. Attacchi in linea.
- I Depura Cyclon SI 700 sono costituiti da testa in polipropilene e attacchi in ottone, vaso in materiale plastico SAN e cartuccia filtrante rete lavabile in acciaio inox microstirato con grado di filtrazione 90µm; gli attacchi orientabili con bocchettoni rendono facile e veloce l'installazione.

I Depura Cyclon 700 possono alloggiare le seguenti tipologie di cartucce filtranti:

- Rete lavabile 7" INOX 90 µm
- Rete lavabile 7" INOX MICROSTIRATO 90 µm

Le attrezzature sopra esposte sono realizzate con materiali di prima qualità, certificati per uso alimentare (DM 174/2004).

Depura Cyclon 700-Installazione

- I Depura Cyclon 700 vanno installati da personale qualificato, in luogo asciutto e protetto da gelo e raggi solari.
- Durante l'installazione fare attenzione a non provocare urti per non danneggiare il vaso.
- Collegare il filtro alle tubazioni utilizzando raccordi a passo cilindrico.
- Installare il filtro in posizione verticale.
- La direzione del flusso deve rispettare il senso delle frecce poste sulla testa del filtro.
- Non installare il filtro in situazioni che possono generare depressioni sulla rete idrica.
- Prevedere sempre un sistema di by-pass con valvole, rubinetti prelievo campioni valvola di ritegno
- Controllare che le caratteristiche tecniche del filtro indicate in tabella corrispondano alle condizioni di esercizio richieste.
- In presenza di pressioni di rete elevate e/o pulsanti, prima del filtro installare un riduttore di pressione ed un ammortizzatore di colpi d'ariete.
- Per applicazioni ad uso potabile, dopo aver installato il filtro fare una disinfezione dell'impianto.
- Avvitare il vaso sulla testa del filtro tramite ghiera.

Depura Cyclon 700

Filtri autopulenti manuali con lavaggio a ciclone per cartucce da 7“

Depura Cyclon 700-Manutenzione

- Effettuare il periodico lavaggio a turbine d'acqua (ciclone) del filtro ruotando il rubinetto di pulizia di 90° per 10/15 secondi.
- Pulire il vaso e la cartuccia utilizzando del sapone e acqua potabile, chiara e pulita.
- Prima di smontare la cartuccia per lavarla o sostituirla, escludere il filtro dall'impianto chiudendo le valvole di arresto e aprendo la valvola by-pass.

Depura Cyclon 700

Filtri autopulenti manuali con lavaggio a ciclone per cartucce da 7"

CON ATTACCHI ORIENTABILI E CARTUCCIA INOX MICROSTIRATO 90µm

Dati tecnici

	101.159.20
	Depura Cyclon 700 SI 3/4"
Attacco diametro (mm)	3/4"
Tipo di attacco (F/M)	M
Pressione nominale (bar)	10
Portata di picco (m ³ /h)	2,5
ΔP (bar)	0,2
Ø (cm)	15
H (cm)	41
Attacco scarico (mm)	40
Uso	tec/pot
Temperatura min. acqua (°C)	5
Temperatura max acqua (°C)	40
Temperatura min. ambiente (°C)	5
Temperatura max ambiente (°C)	50
Interasse (cm)	11
Materiale testa	PP-OTT
Materiale vaso	SAN
Bocchettoni	SI

Depura Cyclon 700 - Dati tecnici - Cartucce filtranti 7" (compatibili)

103.020.30
103.020.70

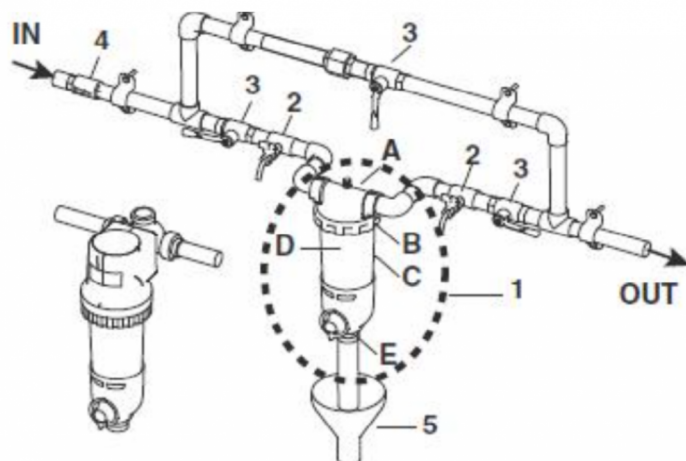
Accessori

125.210.50 Fornitura e posa in opera di di chiave per filtri DEPURAZIONE (5", 7" e 10" ottone e plastica)
102.301.70 Kit lavaggio automatico per cyclon
125.210.50 Fornitura e posa in opera di di chiave per filtri DEPURAZIONE (5", 7" e 10" ottone e plastica)

Depura Cyclon 700

Filtri autopulenti manuali con lavaggio a ciclone per cartucce da 7"

Schema di installazione



1. Filtro A) Testa B) Ghiera C) Vaso D) Cartuccia E) Rubinetto scarico lavaggio cartuccia 2. Rubinetto test acqua 3. Rubinetto intercettazione 4. Valvola di ritegno 5. Scarico

Descrizione per offerte e capitolati

Fornitura e posa in opera di filtro di sicurezza autopulente manuale, con lavaggio a ciclone e attacchi orientabili con bocchettoni, per la filtrazione delle acque ad uso potabile e tecnologico. Resistente alle corrosioni, il filtro è costituito da testa, vaso, ghiera e cartuccia in materiali ad uso alimentare (DM 174/2004). La fornitura comprende:

- Testa in polipropilene e attacchi in ottone, vaso in SAN
- Cartuccia filtrante rete lavabile 7" in acciaio inox microstrato 90 ?m
- Manuale istruzioni d'uso. Risponde ai requisiti previsti da: DL 31/01 e DL 27/02; DM 174/2004; DM 25/2012; UNI EN 13443-1 e UNI EN 13443-2; 2013/02/CE.