



Via ALDO ROSSI 4
20149 Milano (MI)
Tel.02518011- Fax 0251801.500

PREMTB001



Standard II

• Egregi Signori,
Vi inviamo la presentazione tecnica relativa al comando a filo di tipo standard codice:

PREMTB001 / PREMTBB01



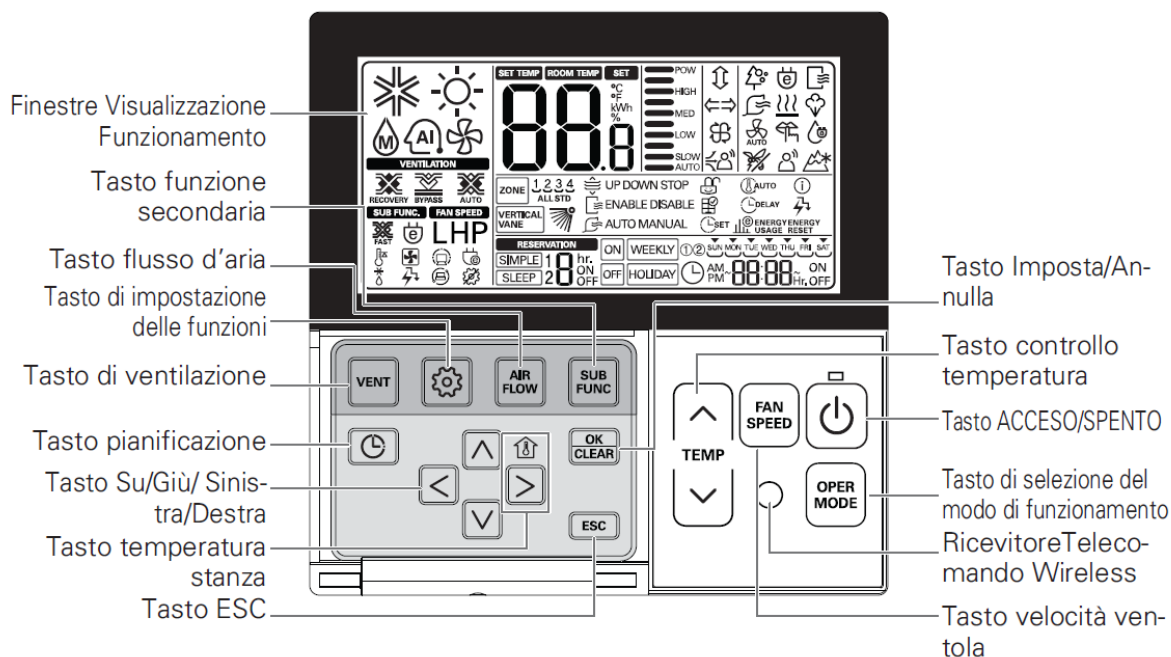
PREMTB001 (Bianco)



PREMTBB01 (Nero)

Standard II

Descrizione dei Pulsanti e delle Funzioni



Finestre Visualizzazione Funzionamento: Mostra lo stato di funzionamento e le impostazioni

Tasto di ventilazione: Per funzionamento combinato di aria condizionata e ventilatore

Tasto di impostazione delle funzioni: Per selezionare la funzione di operazioni aggiuntive

Tasto flusso d'aria: Per selezionare i flussi dell'aria

Tasto funzione secondaria: Per selezionare la funzione di operazioni aggiuntive

Tasto pianificazione: Per programmare gli orari

Tasto Su/Giù/Sinistra/Destra: Per cambiare le impostazioni nel menu

Tasto temperatura stanza: Per controllare la temperatura interna

Tasto ESC: Per uscire dal menu

Tasto Imposta/Annulla: Per salvare le impostazioni nel menu

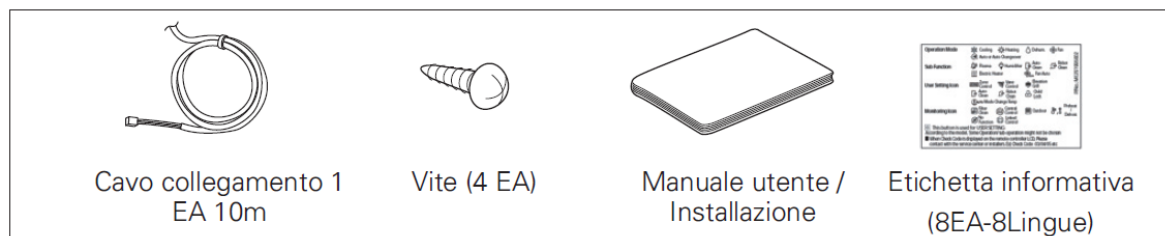
Tasto controllo temperatura: Per cambiare la temperatura desiderata

Tasto velocità ventola: Per selezionare la velocità della ventola

Tasto Acceso/Spento: Per accendere/spegnere con un telecomando

Tasto selezione modalità: Per selezionare la modalità di funzionamento

Ricevitore Telecomando Wireless



Cavo collegamento 1
EA 10m

Vite (4 EA)

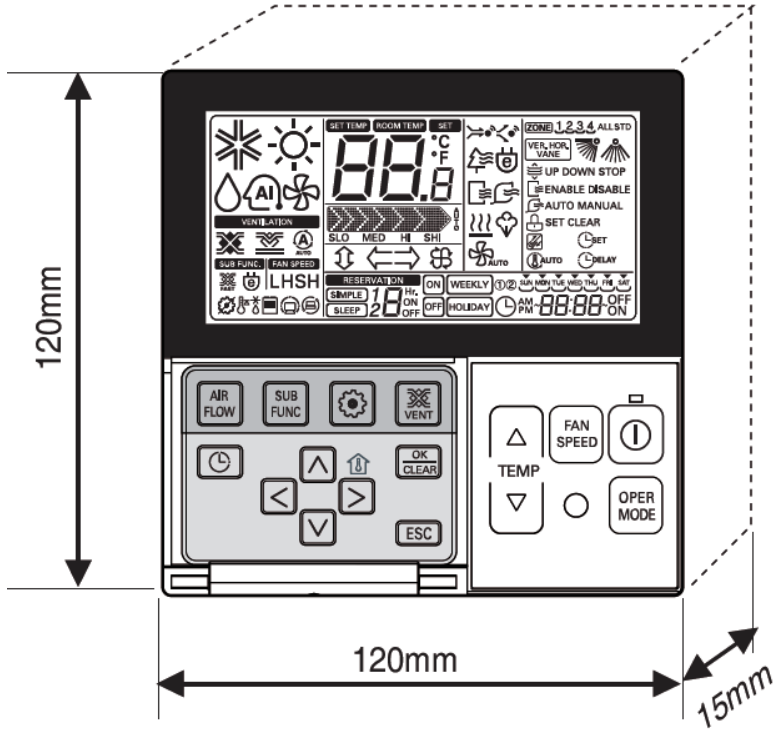
Manuale utente /
Installazione

Etichetta informativa
(8EA-8Lingue)

Standard II

- Dimensionali

- Retroilluminazione LCD



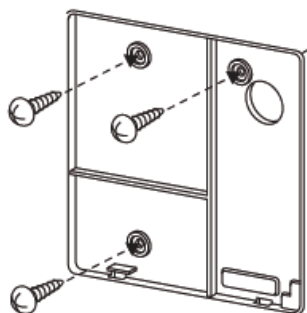
Peso: 240g

▪ Installazione

1. Fissare bene il supporto comando utilizzando le viti indotazione

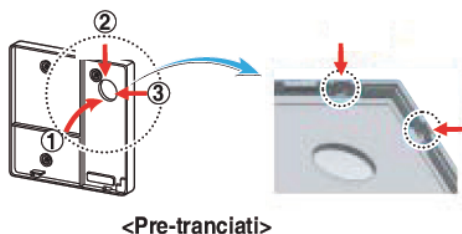
Installazione

- Fissare senza piegare la base, altrimenti il comando potrebbe non agganciarsi correttamente



2. Il supporto è dotato di tre fori in posizioni diverse per far passare il cavo del comando.

- Dalla parte posteriore del supporto (1), nella parte superiore (2) e nella parte destra (3).
- Se si utilizza come passaggio la parte superiore o la parte destra, con un cutter far saltare il piccolo pretranciato

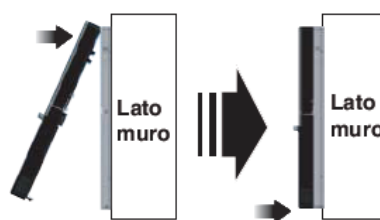


3. Posizionare il comando sul supporto come illustrato

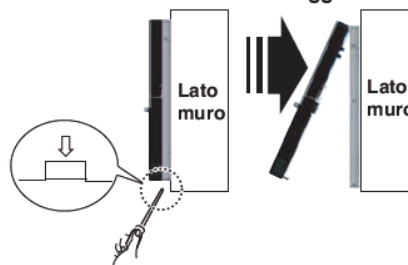
nella figura, agganciando prima la parte superiore e quella inferiore premendolo.

- Agganciare senza creare gobbe o spazi tra il comando e supporto.

<Montaggio>



<Smontaggio>



Quando vi è la necessità di staccare il comando, come illustrato

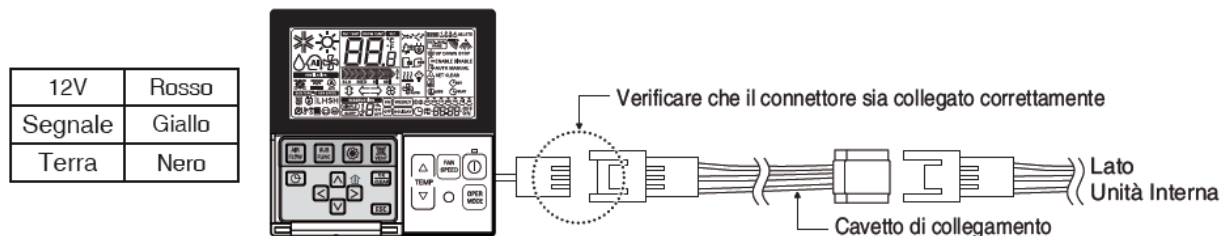
in figura fare leva con un cacciavite a taglio.

- Ci sono due fori per staccare il comando. Separarli uno alla volta.
- Fare attenzione a non danneggiare i componenti interni del comando quando si sgancia.

Standard II

- Installazione

4. Collegare unità interna e comando tramite il cavetto in dotazione



5. Usare il cavetto di prolunga (accessorio) se la distanza tra il comando e l'unità interna è superiore ai 10m

ATTENZIONE

Non incassare il comando remoto (potrebbe causare problemi alla sonda di temperatura). La lunghezza del cavetto che collega comando e unità interna non può superare i 50m (può causare errori di comunicazione).

- Quando si posiziona il cavetto di prolunga, verificare che i connettori siano sui lati giusti (lato unità interna, lato comando).

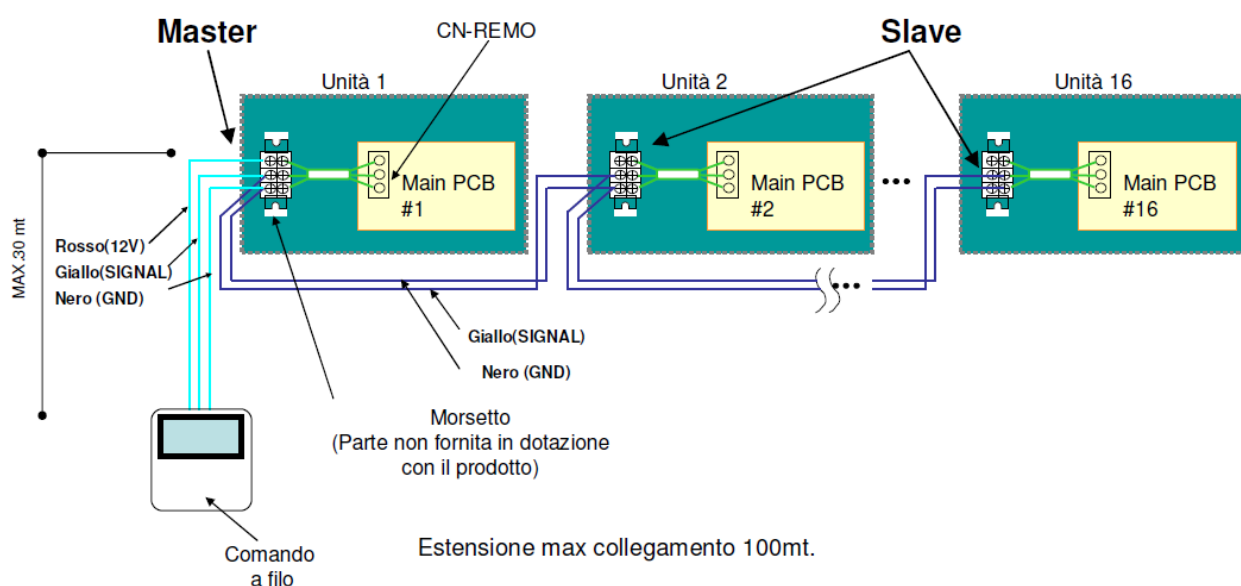
Standard II

- Comando di gruppo

Il controllo di gruppo è un meccanismo di cablaggio che permette di associare ad un unico comando a filo un numero massimo di 16 unità interne.

Queste unità interne vengono controllate dal comando a filo con le medesime impostazioni di funzionamento e con l'impossibilità di un controllo individuale delle singole unità interne.

Per il cablaggio di un comando a filo in un controllo di gruppo, fare riferimento allo schema indicato sotto.



Caratteristiche

Modello	PZCWRG3
Cavo doppiatore	0,25m Lunghezza
Cavo prolunga	9,6m Lunghezza

- Descrizione Capitolato

PREMTB001 (Bianco)

Comando individuale a filo standard, di colore bianco.
Display a cristalli liquidi

Comando individuale a filo standard, di colore bianco con retroilluminazione del display di colore azzurro, per la gestione di unità interne Multi V, eco V ed eco V DX.

Possibilità di controllo di gruppo fino a un massimo di 16 unità.

Funzioni disponibili: accensione e spegnimento, regolazione della temperatura desiderata (tranne che per eco V), della velocità del ventilatore e della modalità di funzionamento.

Impostazione differenza Temperatura per cambio automatico modalità operativa con sistemi a recupero di calore.

Timer settimanale con impostazione di 2 intervalli di funzionamento giornaliero.

Funzione Holiday per l'esclusione del programma in caso di festività o periodi di assenza.

Funzione di blocco dei comandi principali (Child Lock). Funzione di controllo dell'umidificatore (per eco V DX).

Ricevitore integrato per telecomando a infrarossi. Allarme pulizia filtri (visualizzato a cadenza di 1000 ore di funzionamento).

Sensore temperatura ambiente integrato.

Memoria di backup per la conservazione delle impostazioni in caso di assenza dell'alimentazione elettrica con durata fino a 3 ore.

- Descrizione Capitolato

PREMTBB01 (Nero)

**Comando individuale a filo standard, di colore nero.
Display a cristalli liquidi.**

Comando individuale a filo standard, di colore nero con retroilluminazione del display di colore azzurro, per la gestione di unità interne Multi V, eco V ed eco V DX.

Possibilità di controllo di gruppo fino a un massimo di 16 unità.

Funzioni disponibili: accensione e spegnimento, regolazione della temperatura desiderata (tranne che per eco V), della velocità del ventilatore e della modalità di funzionamento.

Impostazione differenza Temperatura per cambio automatico modalità operativa con sistemi a recupero di calore.

Timer settimanale con impostazione di 2 intervalli di funzionamento giornaliero.

Funzione Holiday per l'esclusione del programma in caso di festività o periodi di assenza.

Funzione di blocco dei comandi principali (Child Lock). Funzione di controllo dell'umidificatore (per eco V DX).

Ricevitore integrato per telecomando a infrarossi. Allarme pulizia filtri (visualizzato a cadenza di 1000 ore di funzionamento).

Sensore temperatura ambiente integrato.

Memoria di backup per la conservazione delle impostazioni in caso di assenza dell'alimentazione elettrica con durata fino a 3 ore.



Copyright © 2015-2017 LG Electronics Inc.

Tutti I diritti riservati.

Nessuna parte di questa opera può essere riprodotta e distribuita in qualsiasi forma e con qualsiasi mezzo senza il consenso scritto dell'autore.