

## Pressostati, tipo RT

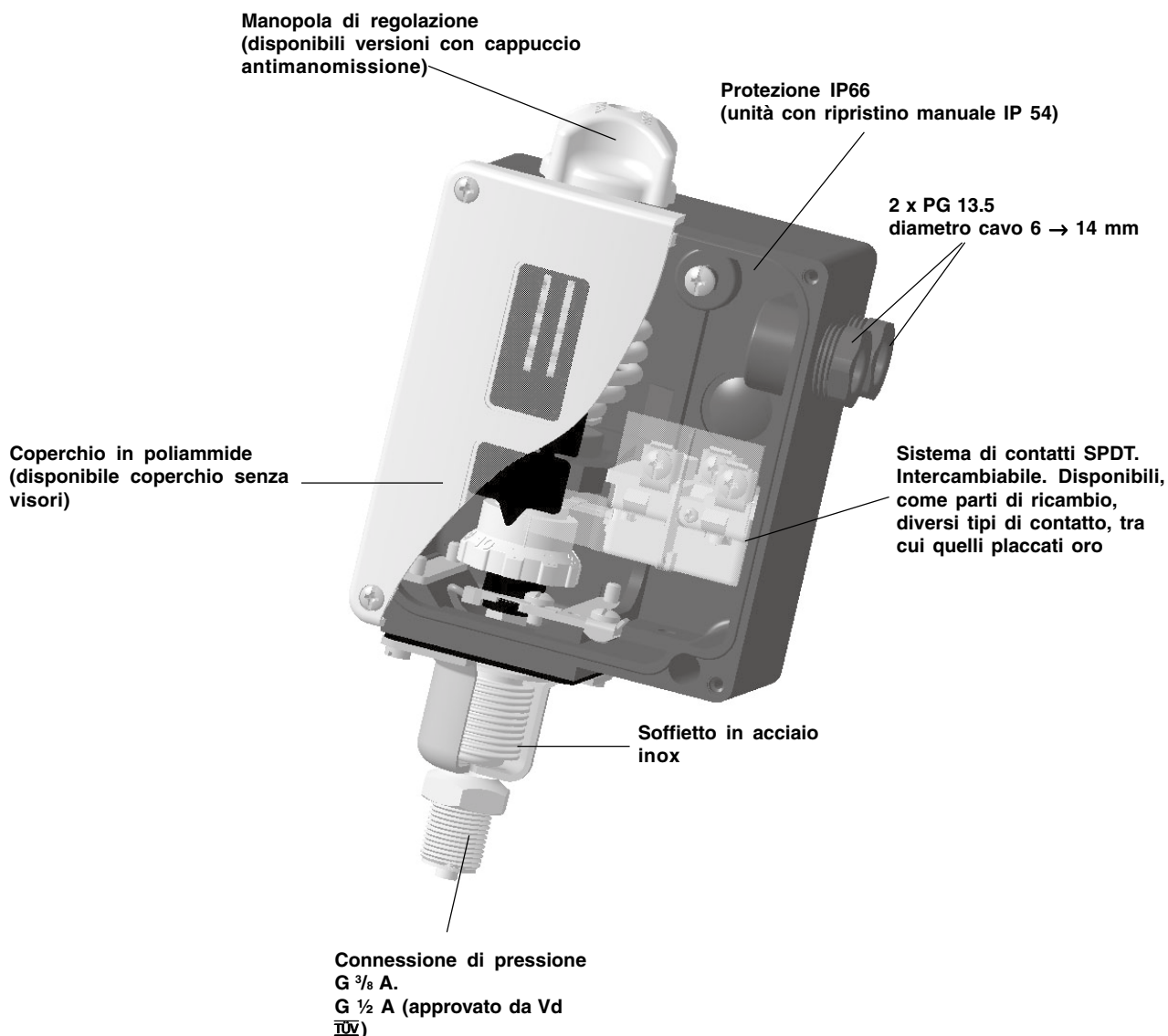
### Indice

	Pag.		Pag.
Modelli e pressioni di lavoro	2	Descrizione del funzionamento	9
Introduzione	3	Funzionamento, versioni <u>TUV</u>	10
Dati tecnici e codici	4-5	Pressostato per controllo livello del liquido	10
Omologazioni	5	Pressostati con zona neutra regolabile	11-12
Dati tecnici e materiale a contatto con il mezzo	6	Pressostati differenziali	13-14
Dimensioni e peso	7	Accessori e parti di ricambio per RT	28-31
Installazione	8		

### Introduzione

I pressostati RT sono dotati di un commutatore unipolare la cui posizione di contatto dipende dalla pressione presente sulla relativa connessione e dal valore impostato. La serie RT è costituita da pressostati, pressostati differenziali, e pressostati con zona neutra regolabile. Queste unità sono adatte per il settore industriale e navale. La serie RT è inoltre idonea per generatori di vapore.

È particolarmente raccomandato l'uso di pressostati a sicurezza intrinseca in quegli impianti in cui sussistono condizioni particolarmente critiche dal punto di vista della sicurezza ed economico. È altresì consigliabile, in questo tipo di impianti, l'impiego di contatti placcati oro, una volta verificato che le operazioni comportano pochi cicli di commutazione o limitati valori di corrente e tensione.



## Pressostati, tipo RT

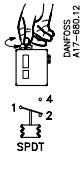
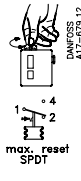
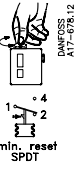
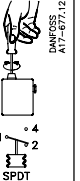
### Dati tecnici e codici

Per l'ordinazione, indicare tipo e codice

Le lettere comprese nella sigla del tipo indicano:  
A: Unità adatta per ammoniaca  
L: Unità con zona neutra

### Pressostati

#### Versioni preferibili

Campo di regolazione (p <sub>0</sub> = pressione relativa)	Differenziale meccanico fisso/ regolabile	Max. pressione d'esercizio PB	Max. pressione di prova p'	Attacco pressione ISO 228/1	Codice				Tipo
					 DANFOSS A17-850.12	 DANFOSS A17-938.12	 DANFOSS A17-938.12	 DANFOSS A17-877.12	
bar	bar	bar	bar						
-1 -0	0.09 -0.4	7	8	G 3/8 A	<b>017-5215</b>				RT 121
0 -0.3	0.01 -0.05	0.4	0.5	G 3/8 A	<b>017-5196</b>				RT 113
0.1 -1.1	0.07 -0.16	7	8	G 3/8 A	<b>017-5191</b>			<b>017-5193</b>	RT 112
0.1 -1.1	0.07	7	8	G 3/8 A		<b>017-5192</b>			RT 112
0.2 -3	0.08 -0.25	7	8	G 3/8 A	<b>017-5291</b>			<b>017-5292</b>	RT 110
0.2 -3	0.08	7	8	G 3/8 A			<b>017-5110</b>		RT 110
-0.8 -5	0.5 -1.6	22	25	7/16-20 UNF	<b>017-5245</b>				RT 1
-0.8 -5	0.5	22	25	7/16-20 UNF			<b>017-5246</b>		RT 1
-0.8 -5	0.5 -1.6	22	25	G 3/8 A <sup>1)</sup>	<b>017-5001</b>				RT 1A
-0.8 -5	0.5	22	25	G 3/8 A <sup>1)</sup>			<b>017-5002</b>		RT 1A
-0.8 -5	1.3 -2.4	22	25	G 3/8 A <sup>1)</sup>	<b>017-5007</b>				RT 1A
0.2 -6	0.25 -1.2	22	25	G 3/8 A	<b>017-5237</b>			<b>017-5240</b>	RT 200
0.2 -6	0.25	22	25	G 3/8 A		<b>017-5238</b>	<b>017-5239</b>		RT 200
1 -10	0.3 -1.3	22	25	G 3/8 A	<b>017-5203</b>			<b>017-5200</b>	RT 116
1 -10	0.3	22	25	G 3/8 A		<b>017-5204</b>	<b>017-5199</b>		RT 116
4 -17	1.2 -4	22	28	G 3/8 A	<b>017-5255</b>			<b>017-5253</b>	RT 5
4 -17	1.2	22	28	G 3/8 A		<b>017-5094<sup>2)</sup></b>			RT 5
4 -17	1.2 -4	22	28	G 3/8 A <sup>1)</sup>	<b>017-5046<sup>2)</sup></b>				RT 5A
4 -17	1.2	22	28	G 3/8 A <sup>1)</sup>		<b>017-5047<sup>2)</sup></b>			RT 5A
10 -30	1 -4	42	47	G 3/8 A	<b>017-5295</b>			<b>017-5296</b>	RT 117

<sup>1)</sup> Fornito con nipplo saldato Ø 6/Ø 10 mm. <sup>2)</sup> Con cappuccio di tenuta. <sup>3)</sup> Approvazione DNV con membrana EPDM.

### Pressostati con zona neutra regolabile

Campo di regolazione (p <sub>0</sub> ) bar	Differenziale meccanico bar	Zona neutra regolabile bar	Max. pressione d'esercizio PB bar	Max. pressione di prova p' bar	Attacco pressione	Codice	Tipo
-0.8 -5	0.2	0.2 -0.9	22	25	G 3/8 A <sup>1)</sup>	<b>017L0033</b>	RT 1AL
0.2 -3	0.08	0.08 -0.2	7	8	G 3/8 A	<b>017L0015</b>	RT 110L
0.2 -6	0.25	0.25 -0.7	22	25	G 3/8 A	<b>017L0032</b>	RT 200L
4 -17	0.35	0.35 -1.4	22	25	G 3/8 A <sup>1)</sup>	<b>017L0040</b>	RT 5 AL
10 -30	1	1 -3.0	42	47	G 3/8 A	<b>017L0042</b>	RT 117L

<sup>1)</sup> Fornito con nipplo saldato Ø 6/Ø 10 mm.

### Pressostati differenziali

Campo di regolazione Δp bar	Differenziale meccanico bar	Zona neutra regolabile bar	Campo d'esercizio bar	Max. pressione d'esercizio PB bar	Max. pressione di prova p' bar	Attacco pressione ISO 228/1	Codice	Tipo
0 -0.9	0.05	0.05 -0.23	-1 -6	7	8	G 3/8 A <sup>1)</sup>	<b>017D0081</b>	RT 266AL
0.1 -1.0	0.05	0.05 -0.23	-1 -6	7	8	G 3/8 A <sup>1)</sup>	<b>017D0045</b>	RT 263AL
0.1 -1.5	0.1	0.1 -0.33	-1 -9	11	13	G 3/8 A <sup>1)</sup>	<b>017D0043</b>	RT 262AL
0.1 -1.5	0.1		-1 -9	11	13	G 3/8 A <sup>1)</sup>	<b>017D0025</b>	RT 262A
0 -0.3	0.035		-1 -10	11	13	G 3/8 A <sup>1)</sup>	<b>017D0027<sup>2)</sup></b>	RT 262A
0.5 -4	0.3	0.3 -0.9	-1 -18	22	25	G 3/8 A <sup>1)</sup>	<b>017D0048</b>	RT 260AL
0.5 -4	0.3		-1 -18	22	25	G 3/8 A <sup>1)</sup>	<b>017D0021</b>	RT 260A
0.5 -6	0.5		-1 -36	42	47	G 3/8 A <sup>1)</sup>	<b>017D0023</b>	RT 260A
1.5 -11	0.5		-1 -31	42	47	G 3/8 A	<b>017D0024</b>	RT 260A
1 -6	0.5		-1 -36	42	47	G 3/8 A <sup>1)</sup>	<b>017D0072<sup>3)</sup></b>	RT 265A

<sup>1)</sup> Fornito con nipplo saldato Ø 6/Ø 10 mm <sup>2)</sup> Con contatti progressivi (si veda accessori e parti di ricambio, sistema contatti 017-0181)

<sup>3)</sup> Con sistema SPST e sistema SPDT per funzione d'allarme e interruzione con 0,8 e 1 bar

## Pressostati, tipo RT

### Dati tecnici e codici

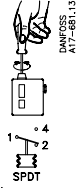
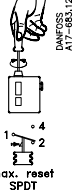
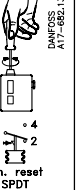
Le lettere comprese nella sigla indicano:  
 A: Unità idonee per ammoniaca.  
 W: Unità di controllo.

B: Unità di sicurezza con ripristino esterno

S: Unità di sicurezza con ripristino interno

Pressostati per generatori di vapore, con approvazione Vd TÜV

**Versioni preferibili**

Campo di regolazione (p <sub>e</sub> -pressione relativa)	Differenziale meccanico fisso/regolabile	Max. pressione d'esercizio	Max. press. di prova	Attacco pressione	Codice			Tipo
								
bar	bar	PB	p'					

Per pressione crescente in conformità con la normativa PED

0.1 -1.1	0.07	7	8	G ½A	<b>017-5282</b>			RT 112W
0 -2.5	0.1	7	8	G ½A	<b>017-5280</b>			RT 35W
1 -10	0.8	22	25	G ½A	<b>017-5187</b>			RT 30AW
1 -10	0.4	22	25	G ½A		<b>017-5188</b>		RT 30AB
1 -10	0.4	22	25	G ½A		<b>017-5189</b>		RT 30AS
5 -25	1.2	42	47	G ½A	<b>017-5181</b>			RT 19W
5 -25	1	42	47	G ½A		<b>017-5182</b>		RT 19B
5 -25	1	42	47	G ½A		<b>017-518366</b>		RT 19S

Per pressione decrescente

0 -2.5	0.1	7	8	G ½A			<b>017-5262</b>	RT 33B
2 -10	0.3 -1	22	25	G ½A	<b>017-5267</b>			RT 31W
2 -10	0.3	22	25	G ½A			<b>017-5268</b>	RT 31B
2 -10	0.3	22	25	G ½A			<b>017-5269</b>	RT 31S
5 -25	0.8 -3	42	47	G ½A	<b>017-5247</b>			RT 32W
5 -25	0.4	42	47	G ½A			<b>017-5248</b>	RT 32B

Pressostato per generatore di vapore a bassa pressione (monitoraggio di pressione)

0.1 -1.1	0.07 -0.16	7	7	G ½A	<b>017-5184</b>			RT 112
----------	------------	---	---	------	-----------------	--	--	--------

### Omologazioni

RT 1	RT1A RT 5A RT 121	RT 1AL	RT 5	RT 30AW RT 30AB RT 30AS RT 19W RT 19B RT 19S	RT 31W RT 31B RT 31S RT 32W RT 32B RT 32S	RT 33B RT 35W RT112W RT116W	RT 110	RT 112	RT 113	RT 116 RT 117 RT 200	RT 117L RT 200L	RT 260A RT 262A RT 265A RT 260AL RT 262AL RT 263AL RT 266AL	Omologazioni
x	x	x	x	x	x	x	x	x	x	x	x	x	DEMKO, Danimarca. App. CE a norma EN 60947-4/-5
				x	x	x		x					≡ Vd TÜV, Germania
							x	x	x	x			Det Norske Veritas, Norvegia
			x				x	x		x			Lloyds Register of Shipping, GB
x			x	x			x	x		x			© Germanischer Lloyd, Germania
			x				x	x	x	x			Bureau Veritas, Francia
x	x	x	x	x	x	x	x	x	x	x	x	x	Registro Italiano Navale, Italia
x	x		x				x	x	x	x			© Polski Rejestr Statków, Polonia
x	x	x	x	x	x	x	x	x	x	x	x	x	RMRS, Registro Navale Russo, Russia
x	x		x				x	x	x	x			Nippon Kaiji Kyokai, Giappone

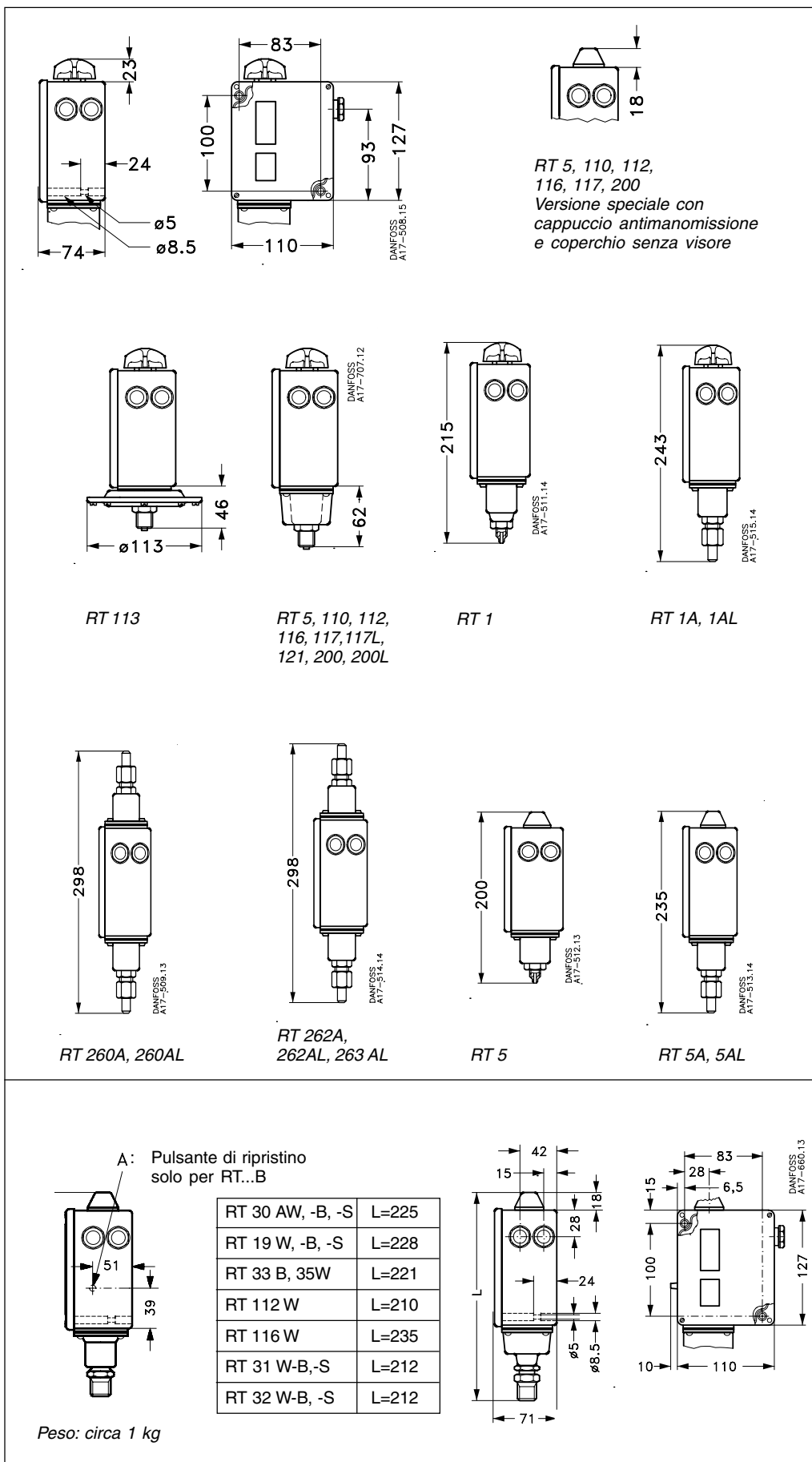
Nota: Le copie dei certificati possono essere richieste alla Danfoss.

Tutti gli RT sono:

- marcati CE in accordo con la EN 60947-4/-5 per la vendita in Europa
- Inoltre gli RT 19, RT 30, RT 35 ed RT 112 sono marcati CE in accordo con la RED 97/23/EC, categoria IV, per le apparecchiature di sicurezza

# Pressostati, tipo RT

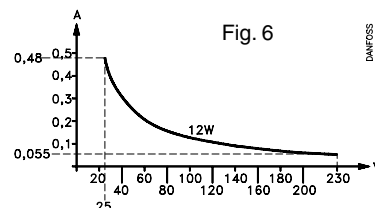
## Dimensioni e peso



## Pressostati, tipo RT

### Dati tecnici

Definizione	Pressostati RT
Temperatura ambiente	da -50 a 70°C Con approvazione Vd TÜV- da -40 a +70°C
Sistema di contatto	<p>Commutatore unipolare (SPDT)</p>
Carico sul contatto	<b>Corrente alternata:</b> AC -1: 10A, 400 V AC -3: 4A, 400 V AC -15: 3A, 400 V
Materiale di contatto: AgCdO	<b>Corrente continua:</b> DC -13: 12 W, 230 V (vedere fig. 6)
Sistemi speciali di contatto	Vedere "accessori" a pag. 28,29
Passacavo	2 PG 13.5 per diametro cavi 6 - 14 mm
Protezione	IP66 a norma IEC 529 e EN 60529. Unità munite di ripristino esterno IP54. Il corpo del termostato è in bachelite a norma DIN 53470. Il coperchio è in poliammide.



### Materiali a contatto con il mezzo

Materiale	Componente	W.n.	DIN	RT 1	RT 1A	RT 5	RT 5A	RT 110	RT 112	RT 113	RT 116	RT 117	RT 121	RT 200/200L	RT 260A	RT 262A/262AL	RT 260AL	RT 265A	RT 263AL/266AL
Acciaio inox 18/8	Soffietto	1.4301	17440	x	x	x	x	x	x		x	x	x	x	x			x	x
Acciaio inox 17/7	Molla	1.4568	17224	x						x		x	x	x					
Ottone	Sede	2.0402	17660			x		x	x		x	x	x	x					
Ottone	Anello soffietto	2.0321	17660			x		x	x		x	x	x	x					
Acciaio da taglio	Attacco flare	1.0718	1651	x															
Acciaio per imbutitura (superficie nichelata)	Corpo	1.0338	1623	x	x		x								x	x	x	x	x
Acciaio al carbonio C20	Collegamento saldato	1.0402	1652		x		x								x	x	x	x	x
Alluminio	Guarnizione	3.0255	1712		x		x			x					x	x	x	x	x
Acciaio da cementazione C15	Nipplo saldato e attacco soff.	1.0401	1652																
Acciaio inox	Guida molla + vite	1.4305	17440																
Gomma NBR	Membrana									x									
Acciaio per stamp. prof. (superficie DIN 50961 saldato Fe/Zn 5C)	Sede membrana con connettore saldato	1.0338	1623							x									
Filo per molla	Molla	1.1250	17223		x														

### Materiali a contatto con il mezzo. Versioni con approvazione Vd-TÜV

Materiale	Componente	W.n.	DIN	RT 19W B,S	RT 30AW AB,AS	RT 31W B,S	RT 32W B,S	RT 33B 35W	RT 112 W	RT 112	RT 116W
Acciaio inox 18/8	Soffietto	1.4301	17440	x	x	x	x	x	x	x	x
Acciaio inox 17/7	Ugello	1.4305	17440	x	x						
Acciaio C15	Connettore	1.0401	1652	x	x						
Acciaio per imbutitura + Ni	Anello soffietto	1.0338	1623	x	x	x	x	x	x		
Acciaio inox 17/7	Molla soffietto	1.4568	17224		x			x			
Acciaio inox	Anello	1.4305	17440		x						
Acciaio per stamp. prof. + Ni	Sede	1.0338	1623	x	x	x	x	x			
Acciaio inox	Attacco soffietto	1.4305	17440			x					
Acciaio inox, saldabile da taglio	Connettore	1.4301	17440			x	x	x	x		x
Acciaio per stamp. prof. + Sn	Guida molla	1.0338	1623					x			
Ottone	Sede	2.0402	17660							x	x
Ottone	Anello soffietto	2.0321	17660							x	x

## Pressostati, tipo RT

### Installazione

Le unità RT sono munite di due fori di montaggio, accessibili togliendo il coperchio anteriore. Le unità dotate di commutatore 017-0181\*) devono essere installate con la manopola di regolazione verso l'alto. I pressostati differenziali devono essere installati con il lato per bassa pressione (indicato con LP) verso l'alto. Gli altri pressostati della serie RT possono essere installati in qualsiasi posizione, tuttavia in impianti soggetti a forti vibrazioni è opportuno installarli con il passacavo verso il basso.

\*) Sistema di contatto a scatto.  
Vedere parti di ricambio e accessori a pag. 28

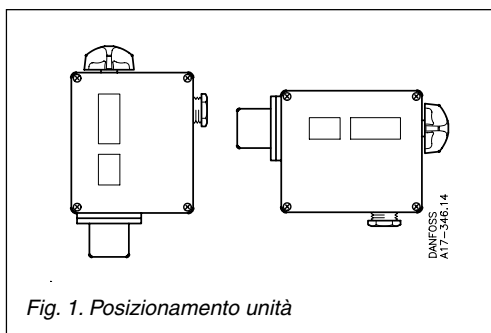


Fig. 1. Posizionamento unità

### Attacco pressione

Per montare o smontare connessioni di pressione, con la chiave applicare contro-coppia sul dado.

### Generatori di vapore

Per proteggere l'elemento sensibile da temperature superiori alla massima temperatura ammissibile del mezzo, 150°C (RT 113, 90°C), si consiglia l'aggiunta di una spirale d'acqua.

### Sistemi idraulici

La presenza d'acqua all'interno dell'elemento non è dannosa, tuttavia la presenza di gelo, invece, può farlo scoppiare. Per evitare tale evento, il pressostato deve essere collocato con ammortizzatore pneumatico.

### Resistenza mezzi

Vedere tabella dei materiali a contatto con il mezzo. In presenza di acqua marina, si consiglia l'uso dei pressostati KPS 43, 45 e 47.

### Picchi di pressione

Il pressostato deve essere collegato in modo tale che l'elemento venga influenzato il meno possibile dai picchi di pressione. È possibile inserire un ricciolo di smorzamento (vedere "Accessori"). In presenza di forti pulsazioni, sono consigliabili i pressostati con membrana tipo KPS 43, 45 e 47.

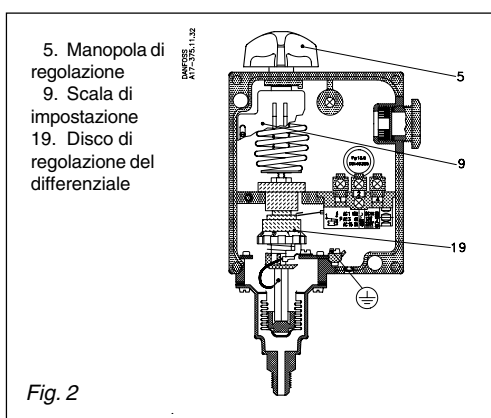


Fig. 2

### Impostazione scala

Il valore viene impostato usando la manopola di regolazione (5) leggendo allo stesso tempo la scala di regolazione (9). Per i pressostati muniti di cappuccio di tenuta, devono essere usati appositi utensili. In unità provviste di differenziale fisso, la differenza tra pressione di inserimento e disinserimento è fissa. Se le unità hanno differenziale regolabile, il coperchio anteriore deve essere rimosso. Il disco differenziale (19) deve essere impostato in base al diagramma di fig. 3.

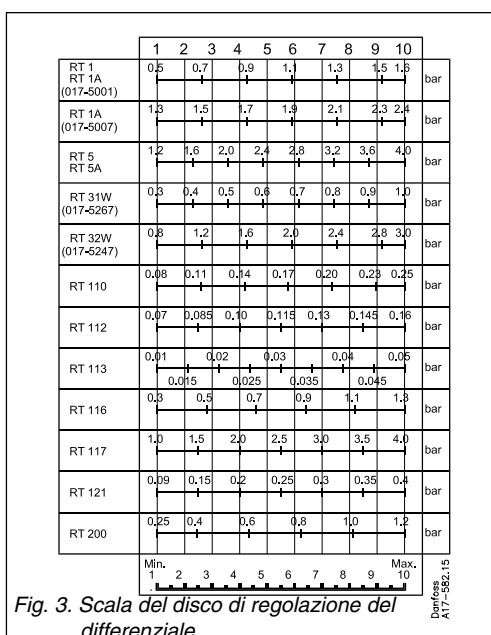


Fig. 3. Scala del disco di regolazione del differenziale

### Impostazione del differenziale

Per assicurare che l'impianto funzioni adeguatamente, è necessario un differenziale di pressione adeguato. Un differenziale troppo piccolo comporterà interventi frequenti e rischio di oscillazioni. Un differenziale troppo elevato comporta invece grosse oscillazioni di pressione.

I valori della scala differenziale sono indicativi

**Funzionamento**

a. RT 19, RT 30, e pressostati con ripristino di massima.

Quando la pressione oltrepassa il valore impostato, i contatti 1-4 si chiudono e i contatti 1-2 si aprono. I contatti tornano alla loro posizione iniziale quando la pressione scende al di sotto del valore impostato, meno il differenziale.

- I. Allarme dovuto all'aumento della pressione al di sopra del valore impostato.
- II. Allarme dovuto alla diminuzione della pressione al di sotto del valore impostato, meno il differenziale.

Le unità con ripristino di massima possono essere ripristinate solo ad una pressione corrispondente al valore impostato, meno il differenziale o a una pressione inferiore.

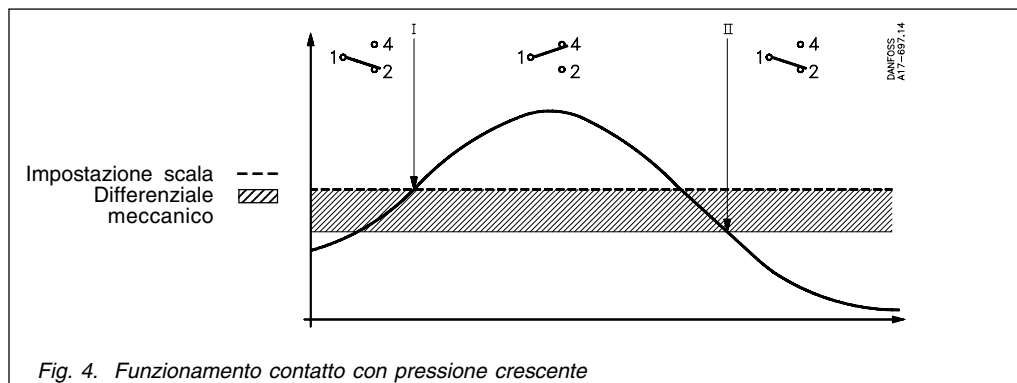


Fig. 4. Funzionamento contatto con pressione crescente

b. Altri pressostati RT

Quando la pressione scende al di sotto dei valori del valore impostato, i contatti 1-2 si chiudono e i contatti 1-4 si aprono. I contatti tornano alla loro posizione originale quando la pressione sale nuovamente al valore impostato, più il differenziale (vedi fig. 5)

- I. Allarme dovuto alla caduta di pressione al di sotto del valore impostato.
- II. Allarme dovuto all'aumento della pressione al di sopra del valore impostato, sommato il differenziale.

Le unità con ripristino di minima possono essere ripristinate solo ad una pressione corrispondente al valore impostato, più il differenziale.

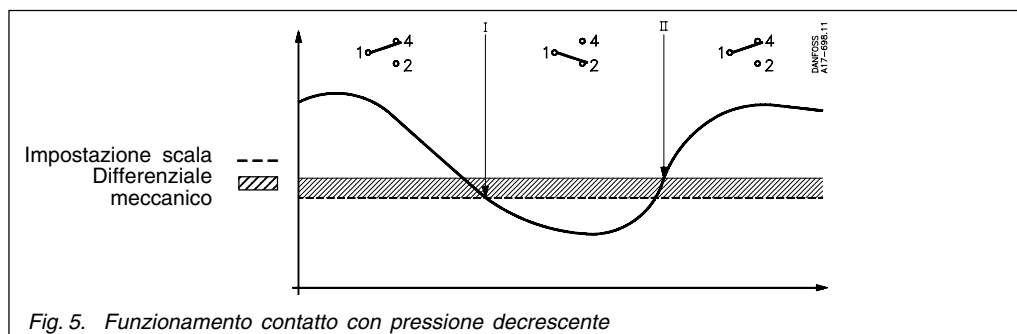


Fig. 5. Funzionamento contatto con pressione decrescente

**Esempio 1**

Una pompa di raffreddamento ausiliaria deve essere avviata se l'acqua di raffreddamento scende al di sotto di 6 bar e deve fermarsi quando la pressione supera i 7 bar.

Scegliere un RT 116 con un campo di 1-10 bar e un differenziale regolabile di 0,2 bar-1,3 bar. La pressione di avvio di 6 bar deve essere impostata sulla scala. Il differenziale deve essere regolato come differenza tra la pressione d'arresto (7 bar) e la pressione d'avvio (6 bar)=1 bar. In base alla fig. 3, il differenziale deve essere impostato su 8.

**Esempio 2**

Il bruciatore di un generatore di vapore deve essere spento quando la pressione supera i 17 bar. Non deve avvenire il riavvio automatico. Scegliere un RT 19B con ripristino esterno. Se si richiede più sicurezza, si può usare un RT 19S con ripristino di massima interno.

Il campo di regolazione è di 5-25 bar e il differenziale è fisso a circa 1 bar. La scala deve essere impostata a 17 bar. Dopo il disinserimento del bruciatore, il ripristino manuale è possibile solo quando la pressione è scesa a 17 bar meno il differenziale ovvero al di sotto di 16 bar.

**Esempio 3**

La pressione minima di lubrificazione in un cambio meccanico è di 3 bar. Non si vuole ripristinare prima di aver appurato la ragione della caduta di pressione dell'olio. Scegliere un RT 200 con ripristino di minima.

Il valore di intervento deve essere impostato leggendo la scala di impostazione. Il ripristino manuale è possibile solo quando la pressione arriva a 3,2 bar (il differenziale è fissato ad almeno 0,2 bar).

## Pressostati, tipo RT

### Funzionamento delle unità RT con approvazione TÜV

TÜV

#### Funzionamento a sicurezza intrinseca per pressione decrescente

La fig. 5a mostra la sezione del soffietto del modello RT 32W a sicurezza intrinseca per pressione decrescente. Quando la pressione sale la leva di contatto interrompe il collegamento tra i terminali 1 e 2.

Quando cade la pressione scende la leva di contatto interrompe il collegamento tra i terminali 1 e 4. Se il soffietto presenta un difetto, la molla di regolazione aziona la leva di contatto che sospende il collegamento tra i terminali 1 e 4, come nel caso di cadute di pressione. Ciò avverrà a prescindere dalla pressione presente nel soffietto.

#### Funzionamento a sicurezza intrinseca per pressione crescente

La fig. 5b mostra una sezione dei soffietti per il modello RT 30W a sicurezza intrinseca per pressione crescente. Quando la pressione sale, la leva di contatto interrompe il collegamento tra i terminali 1 e 2. Se si fora il soffietto interno, la pressione viene inviata ai soffietti esterni. Il soffietto esterno ha una superficie tre volte maggiore rispetto al soffietto interno. Il collegamento tra i terminali 1 e 2 viene interrotto.

Se si fora il soffietto esterno, tra i due soffietti vi sarà pressione atmosferica. Il sistema di contatto interrompe il collegamento tra i terminali 1 e 2. Grazie alla struttura a doppio soffietto, in caso di rottura, non vi sarà fuoriuscita di fluido nell'ambiente.

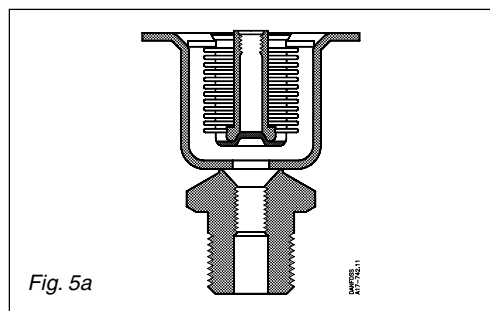


Fig. 5a

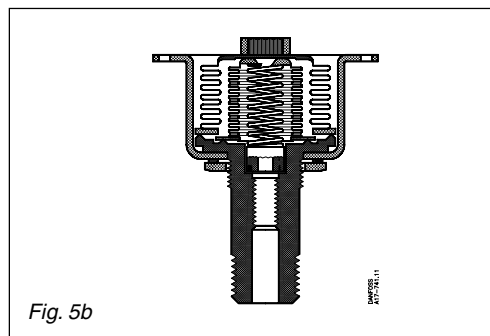


Fig. 5b

### Pressostati per controllo di livello liquidi, RT 113

Il pressostato RT 113 può essere usato per controllare il livello dei liquidi in vasche aperte. La Fig. 6 mostra quattro tipi diversi di montaggio.

#### 1. Con campana d'aria (vedere "Accessori")

Per le funzioni di controllo, la campana d'aria deve essere installata da 20 a 40 mm sotto il livello minimo del liquido. Inoltre, il tubo tra RT 113 e la campana deve essere assolutamente ermetico. Se non è necessaria una misura di livello precisa, la bolla può essere situata 100mm sotto il livello massimo. Il modello RT 113 deve essere regolato a 0 cm di colonna d'acqua e il disco differenziale su 1.

#### 2. Collegamento laterale al serbatoio con RT 113 sopra il livello del liquido.

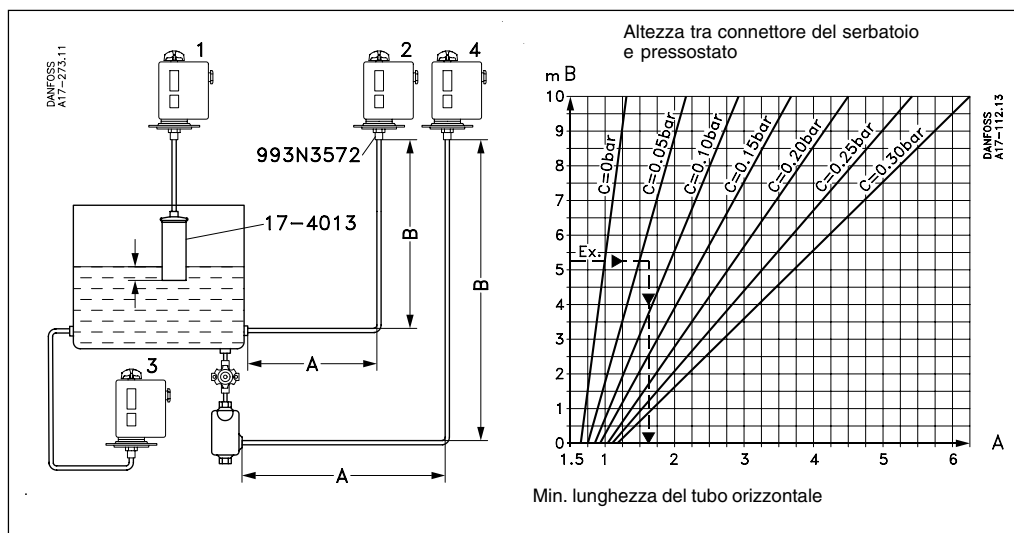
Il tubo orizzontale A deve presentare una certa lunghezza in relazione al tubo verticale B, per assicurare un controllo affidabile. La lunghezza minima di A può essere ricavata dalla fig. 7, usando B e la pressione di impostazione C.

#### 3. Collegamento laterale al serbatoio con RT 113 sotto il livello del liquido

Laddove possibile, bisogna usare questo tipo di collegamento. Se viene utilizzato un liquido capace di assorbire l'aria, ad esempio olio, questo collegamento è preferibile rispetto a 1 e 2. La regolazione risultante, corrisponde alla distanza tra la superficie del liquido e il centro della sede della membrana

#### 4. Collegamento al serbatoio con RT 113 al di sopra del livello del liquido

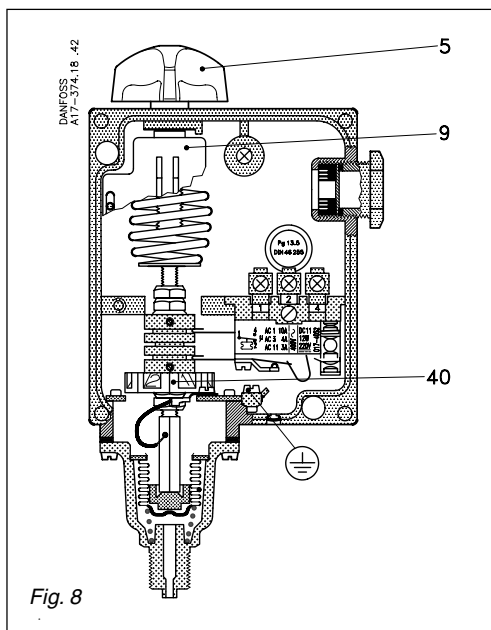
Questo metodo è adatto per liquidi capaci assorbire l'aria, quando non è possibile il collegamento di tipo 3. La lunghezza minima del tubo orizzontale viene ricavata come descritto nel punto 2. Viene installata una valvola di intercettazione tra il serbatoio dell'olio e quello dell'acqua. In questo modo le impurità possono essere scaricate dalla tubazione attraverso un tappo di scarico. L'acqua pura può essere seguito introdotta nella tubazione attraverso un connettore di riempimento situato sul lato superiore.





## Pressostato con zona neutra regolabile, tipo RT-L

### Funzionamento



- 5. Manopola di regolazione
- 9. Scala di regolazione
- 40. Disco di regolazione della zona neutra

Fig. 8

I pressostati sono muniti di commutatore con zona neutra regolabile. In questo moto le unità possono essere usate per il movimento di compensazione. La terminologia viene spiegata di seguito.

#### Movimento di compensazione

Si tratta di un controllo discontinuo dove l'elemento di correzione (per es. valvola, ammortizzatore o simili) si attiva in una direzione, indipendentemente dalla magnitudine dell'errore, quando l'errore supera un certo valore positivo, e nella direzione opposta quando l'errore supera un certo valore negativo.

#### Oscillazione

Variazioni periodiche della variabile osservata da un punto di riferimento fisso.

#### Zona neutra

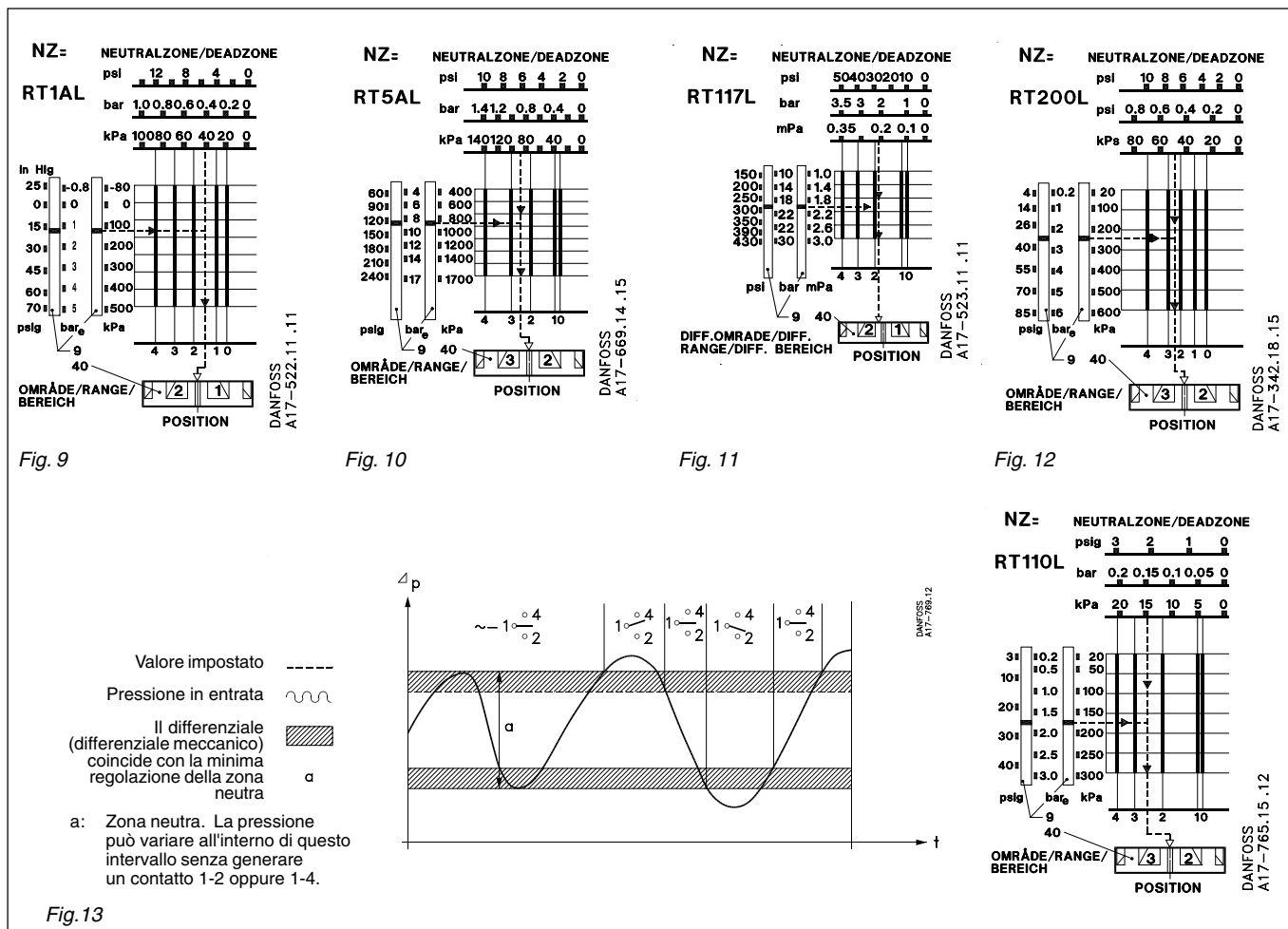
L'intervallo della variabile osservata nel quale l'elemento correttore non si attiva (si veda fig. 13).

Il contatto nell'unità con zona neutra non può essere sostituito, poiché la regolazione del sistema di contatto viene effettuata in base alle altre parti dell'unità.

### Impostazione della zona neutra

Il valore viene impostato mediante una manopola (5) fig. 8 leggendo la scala di regolazione. La pressione impostata è la pressione alla quale i contatti 1-4 si aprono (vedere fig. 13).

La zona neutra richiesta può essere ricavata dal grafico dell'unità RT considerata. La posizione nella quale il disco della zona neutra (40) deve essere impostato può essere letto nella scala inferiore del grafico. Il funzionamento è mostrato nella fig.13.



## Pressostati con zona neutra regolabile, tipo RT-L

### Esempio

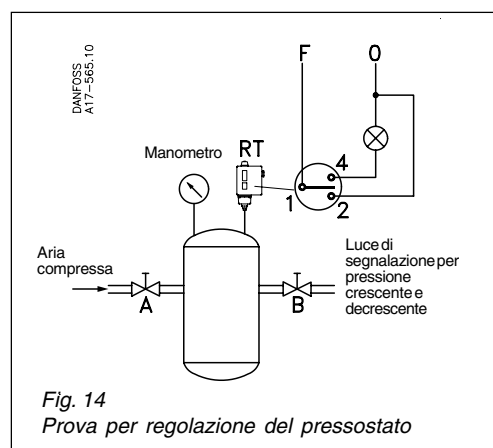
Insieme al convertitore di frequenza VLT®, i pressostati RT 200L possono essere usati per il controllo continuo di una pompa situata, per esempio in un impianto di generazione di pressione.

In questo caso la pompa deve essere regolata in alto e in basso a 32 e 25 m di colonna d'acqua.

Il modello RT 200L deve essere regolato mediante l'apposita manopola (5) fig. 8 pag. 11 a 3.5 bar (35 m di colonna d'acqua) meno il differenziale fisso di 0.2 bar.

L'impostazione è quindi di  $3.5 - 0.2 = 3.3$  bar.

La zona neutra,  $35 - 32 = 3$  m colonna d'acqua, corrispondente a 0.3 bar, deve essere impostato sul disco di zona neutra (40) fig. 8 pag. 11. In base al grafico fig. 12 la regolazione del disco è 1 o poco più. Un'impostazione più precisa si può ottenere mediante la prova indicata nella fig. 14.



## Pressostati differenziali, tipo RT

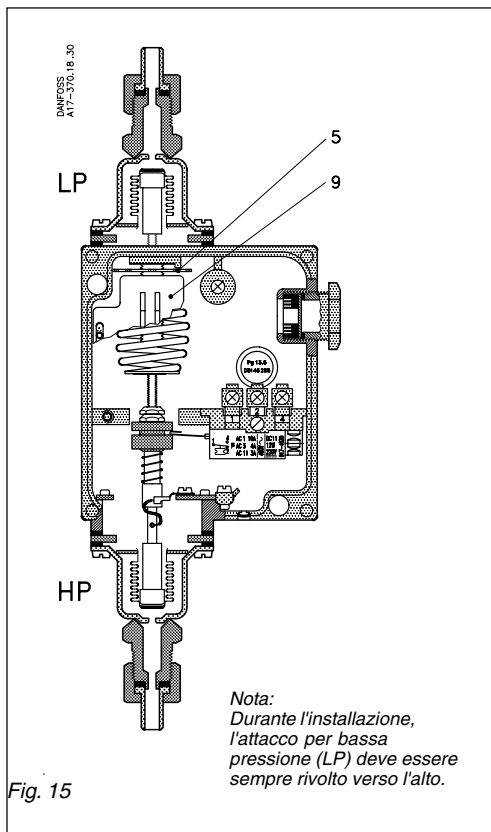
### Funzionamento

#### Controllo e monitoraggio della pressione differenziale

Un pressostato differenziale è un pressostato che interrompe o permette il passaggio di corrente nel

contatto a seconda della pressione differenziale tra i soffiati e il valore impostato. Quest'unità è disponibile anche con zona neutra regolabile (come il modello RT-L descritto a p. 11).

### Regolazione



- 5. Disco di regolazione
- 9. Scala di regolazione

Nota:  
Durante l'installazione,  
l'attacco per bassa  
pressione (LP) deve essere  
sempre rivolto verso l'alto.

Fig. 15

Il disco di regolazione (5) diventa accessibile quando si rimuove il coperchio anteriore. La pressione differenziale viene regolata ruotando il disco con un cacciavite, guardando nel contempo la scala (9).

I pressostati differenziali hanno un proprio differenziale meccanico fisso di funzionamento. In unità con zona neutra regolabile, questa può essere regolata tramite l'apposito disco di zona neutra. Vedere grafico nella fig. 16.

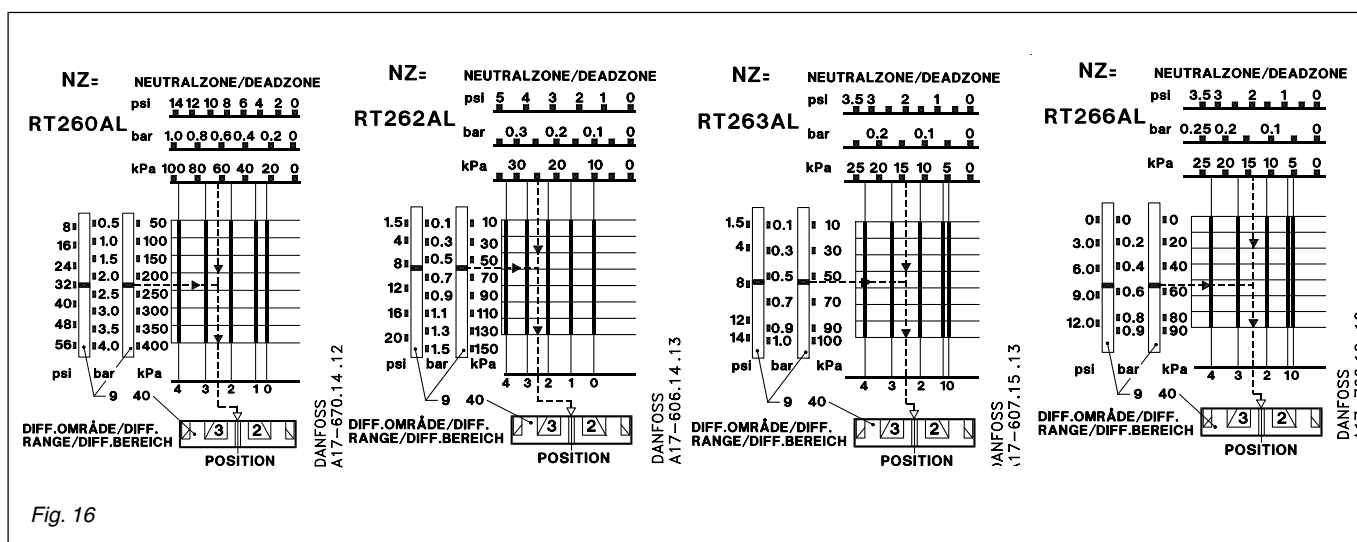


Fig. 16

**Funzionamento**
**a. Unità con commutatore (SPDT)**

Se la pressione differenziale scende al di sotto del valore impostato, si aprono i contatti 1-2 e si chiudono i contatti 1-4. I contatti recuperano la condizione iniziale quando la pressione differenziale torna al valore impostato più il differenziale meccanico di funzionamento.

I. I contatti 1-4 si chiudono quando la pressione differenziale scende al di sotto del valore impostato.

II. I contatti 1-2 si chiudono quando la pressione sale oltre il valore impostato più il differenziale meccanico.

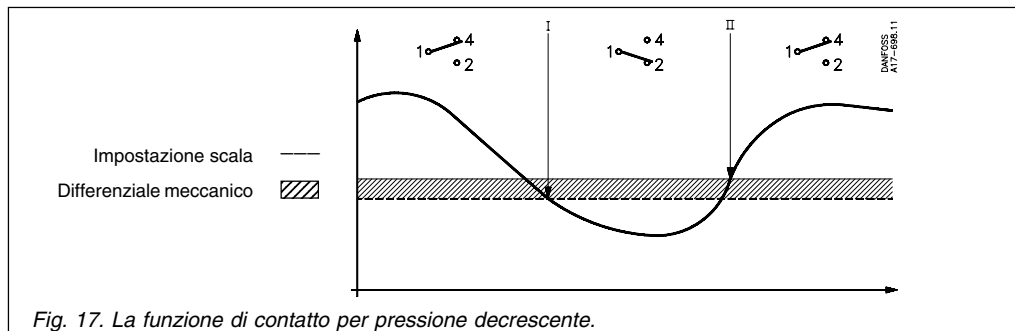


Fig. 17. La funzione di contatto per pressione decrescente.

**b. Unità con zona neutra regolabile (SPDTNP)**

Se la pressione differenziale sale oltre il valore impostato più il differenziale, si stabiliscono i contatti 1-4.

Se la pressione ha una caduta pari al differenziale (fisso in quest'unità), si interrompono i contatti 1-4. Se la pressione cade nella zona neutra meno il differenziale, si stabiliscono i contatti 1-2. Quando la pressione differenziale sale di nuovo di un valore pari al differenziale meccanico, si ristabiliscono i contatti 1-2.

La funzione di contatto può essere gestita come segue:

I. Disco di regolazione per pressione differenziale decrescente.

II. Disco della zona neutra per pressione differenziale crescente.

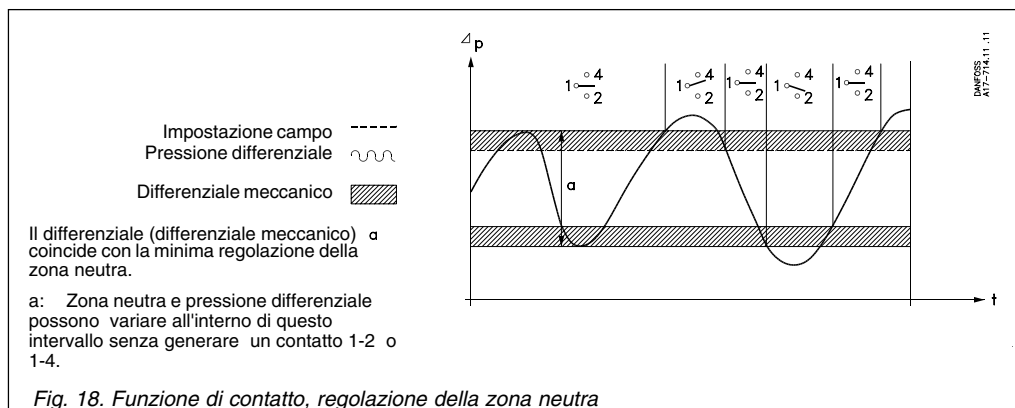


Fig. 18. Funzione di contatto, regolazione della zona neutra

**Esempio 1**

Quando la pressione differenziale supera 1,3 bar, il filtro deve essere pulito. La pressione statica oltre il filtro è di 10 bar.

In base alla tabella di ordinazione di p. 4, la scelta migliore è il mod. RT 260A (il mod. RT 262A ha una pressione d'esercizio massima sul lato di bassa pressione (LP) di 6 bar e non è perciò adatta per questa applicazione).

Regolazione: poiché si richiede un segnale per l'aumento della pressione differenziale, l'impostazione diventa di 1,3-0,3 bar = 1 bar.

**Esempio 2**

La velocità di una pompa di circolazione deve essere tenuta sotto controllo per poter garantire una pressione differenziale costante di 10m di colonna d'acqua in impianti di riscaldamento. La pressione statica dell'impianto è di 4 bar. La scelta migliore è il modello RT 262AL.

Il disco del differenziale (5) fig. 15, pag.13, deve essere impostato a 1 bar (10m di colonna d'acqua) meno il differenziale fisso di 0,1 bar, quindi 0,9 bar. Il disco della zona neutra viene impostato presso il ns. stabilimento (con sigillo rosso).