

SCHEMA ELETTRICO
ELECTRICAL SCHEME

- (A) : ALBERINO IN POSIZIONE DI SPINTA
QUOTA DA VERIFICARE SOTTO CARICO 40 N
- (B) : ALBERINO IN POSIZIONE DI RIPOSO
QUOTA DA VERIFICARE CON UN CARICO DI 0.2 N
- (A) : Shaft in working position
The dimension must be tested with load 40 N
- (B) : Shaft in rest position
The dimension must be tested with load 0.2 N

DATI ETICHETTA AUTOADESIVA
ADHESIVE LABEL DATA

Codice Elbi (es.:3165)
Elbi code (i.e.: 3165)

(D) Codice cliente
Customer code

Tensione e frequenza
Voltage and frequency

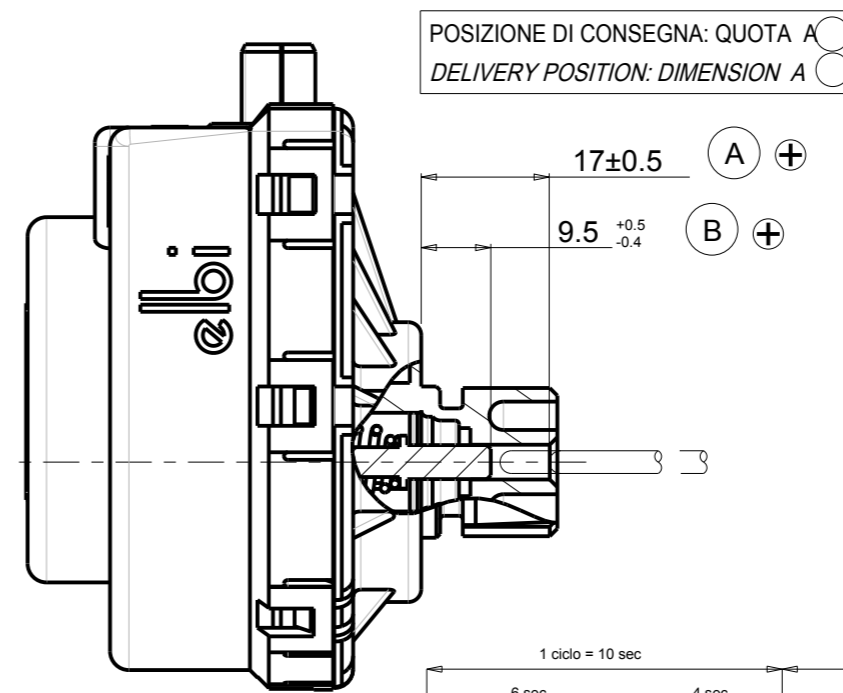
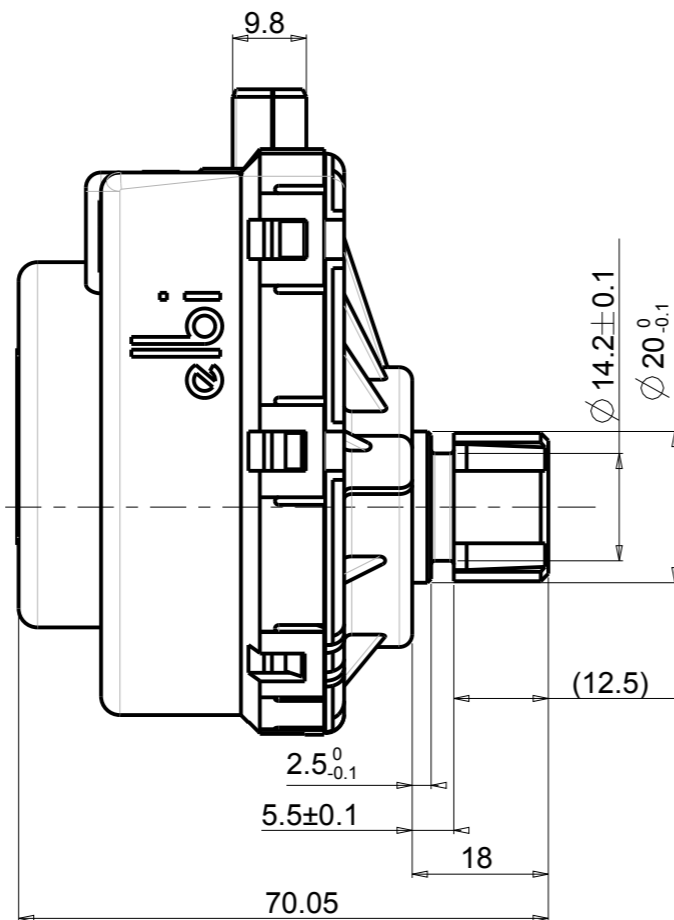
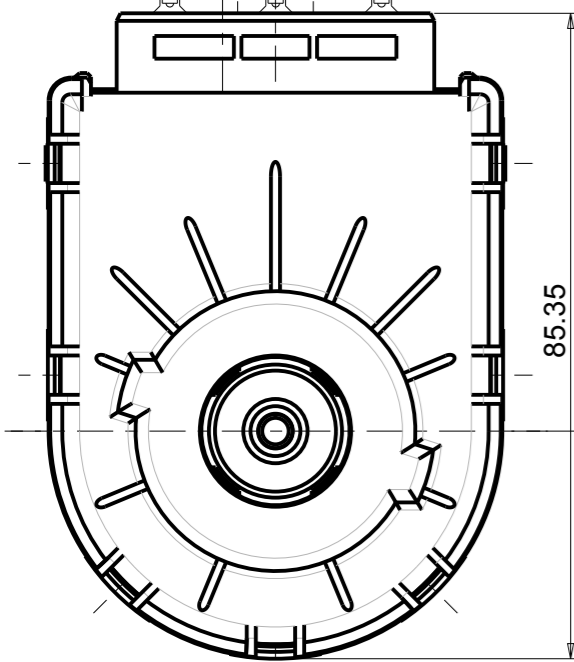
Colore etichetta: bianco
Label colour: white

31650036 .03
7101883.01
220-240V T70
50/60Hz 4612

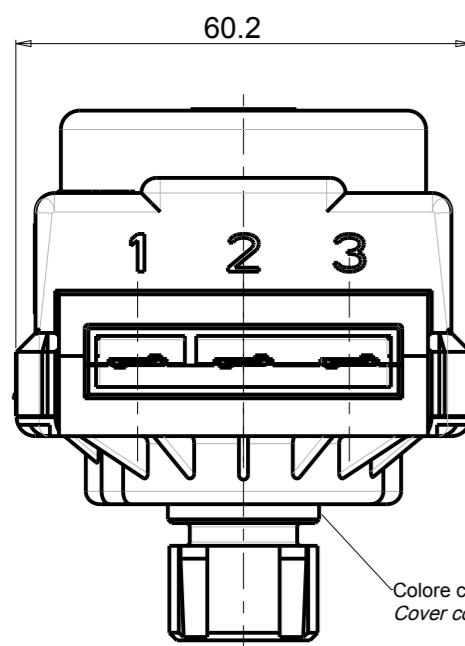
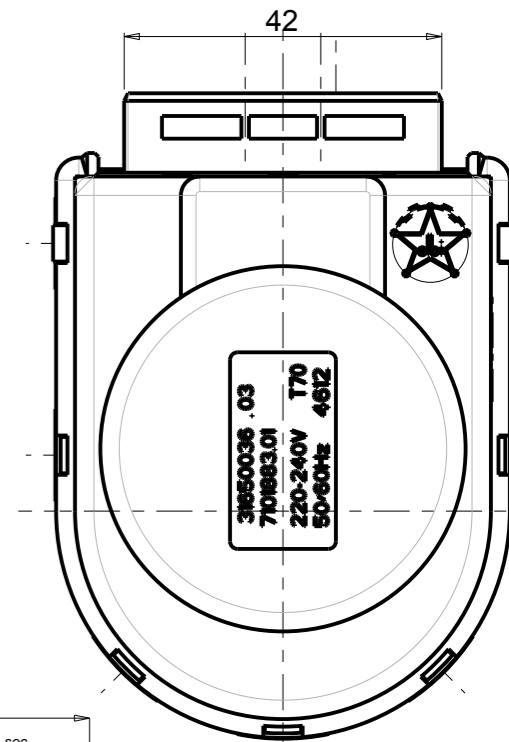
Indice di modifica
Drawing review

Temperatura
Temperature

Settimana e anno di
fabbricazione (es.: 1108)
Production date,
week and year (i.e.: 1108)



POSIZIONE DI CONSEGNA: QUOTA A
DELIVERY POSITION: DIMENSION A



Colore coperchio: naturale
Cover colour: natural

DATI TECNICI:

TENSIONE - FREQUENZA : 220-240 V - 50/60Hz
TEMPERATURA DI ESERCIZIO : 0° - 72° C
CORSA : |A-B| senza carico
FORZA DI AZIONAMENTO : da 10 N a 75 N
TEMPO DI LAVORO: APERTURA VALVOLA 4.8 sec (60Hz)
6.0 sec (50Hz)
CHIUSURA VALVOLA 3.2 sec (60Hz)
4.0 sec (50Hz)
GRADO DI PROTEZIONE: IP20 - DIN 40050

TECHNICAL DATA:

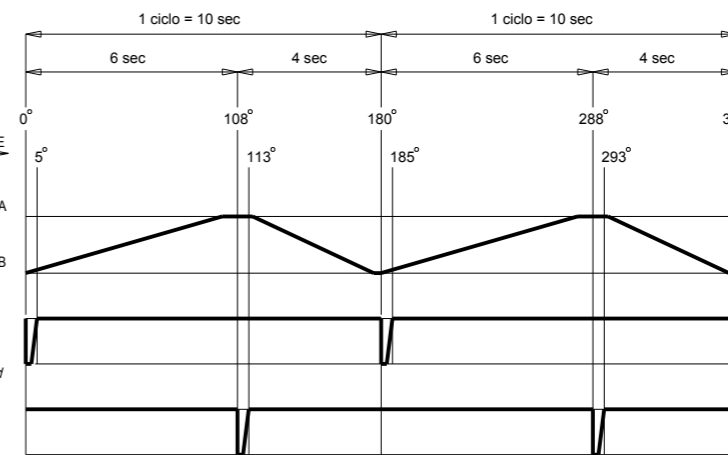
Voltage and frequency : 220-240 V - 50/60Hz
Working temperature : from 0° to +72° C
Stroke : |A-B| without load
Operating force : from 10 N to 75 N
Working cycle : valve opening in 4.8 sec (60Hz)
6.0 sec (50Hz)
valve closing in 3.2 sec (60Hz)
4.0 sec (50Hz)
Protection grade: IP20 - DIN 40050

ROTAZIONE CAMMA ATTUATORE
ACTUATOR CAM ROTATION

ATTUATORE
ACTUATOR

CONTATTO DESTRO
RIGHT CONTACT

CONTATTO SINISTRO
LEFT CONTACT



SCHEMA FUNZIONALE
FUNCTIONAL DIAGRAM

F	EL06108	03	10/01/14	il motore type C cod.20060758 diventa in alternativa al type A cod.20060305	Querio	Marzo
E	EL05562	02	11/07/12	Introdotta motore type C cod.20060758 al posto del type A cod.20060305	Querio	Marzo
D	EL04400	01	08/10/09	Aggiornato disegno e modelli. Variato cod. cliente (era 569458.1), secondo direttiva cliente (doc. 1407/SS/rdr).	Cerri	Querio

TOLLERANZE GEOMETRICHE, CARATTERISTICHE DI CONTROLLO E PRODOTTO SECONDO NORMA TECNICA ELBI/BITRON 03.00.00											
GEOMETRIC TOLERANCE, CONTROL AND PRODUCT CHARACTERISTICS SPEC. ACCORDING TO ELBI/BITRON TECHNICAL SPECIFICATION 03.00.00											
UP TO 3±0.125	>3 TO 6±0.15	>6 TO 10±0.18	>10 TO 18±0.215	>18 TO 30±0.26	>30 TO 50±0.31	>50 TO 80±0.37	>80 TO 120±0.435	>120 TO 180±0.5	>180 TO 250±0.575	>250 TO 315±0.65	OVER 315±0.7

STAMPOFIG. MOLDCAVITY		SCALA/SCALE	Pro/E	APPLICAZIONE / APPLICATION		CENTRO DI COMPETENZA / COMPETENCE CENTER	
---		1.000	Wildfire	PROGRAMMATORE AT - CLIENTE: BAXI cod. 7101883.01		ELBI International S.p.A.	
---		---	---	AT PROGRAMMER - CUSTOMER: BAXI code nr. 7101883.01		DATA / DATE	
---		---	---	MATERIALE E CODICE GREZZO / MATERIAL AND MATERIAL CODE		ENTE / DEPT.	
---		---	---	PESO / WEIGHT (gr.)		SETEC	
---		---	---	TRATTAMENTO / TREATMENT		DISEGNATO / DRAWN	
---		---	---	DENOMINAZIONE / DESCRIPTION		VISTO / APPROVED	
---		---	---	ATTUATORE CORSA 7,5mm		Callegari	
---		---	---	ACTUATOR 7,5mm STROKE		Magnone	
---		---	---	SOSTITUISCE IL / REPLACE :		ARCHIVIO O N° DISEGNO/ARCHIVE OR DRAWING N.	
---		---	---	---		IDENTIFICATIVO / PART N. :	
---		---	---	---		31650036	
---		---	---	---		03	

N.B.: Dopo prova vita su valvola secondo capitolato Elbi, la quota "A" può risultare minorata di max 1.1mm. La misura deve essere effettuata a 20°C con 40N di carico sull'alberino.
N.B.: The max. variation of dimension "A" after life test is 1.1mm. Dimension "A" to be measured at 20°C and with 40N load on shaft.