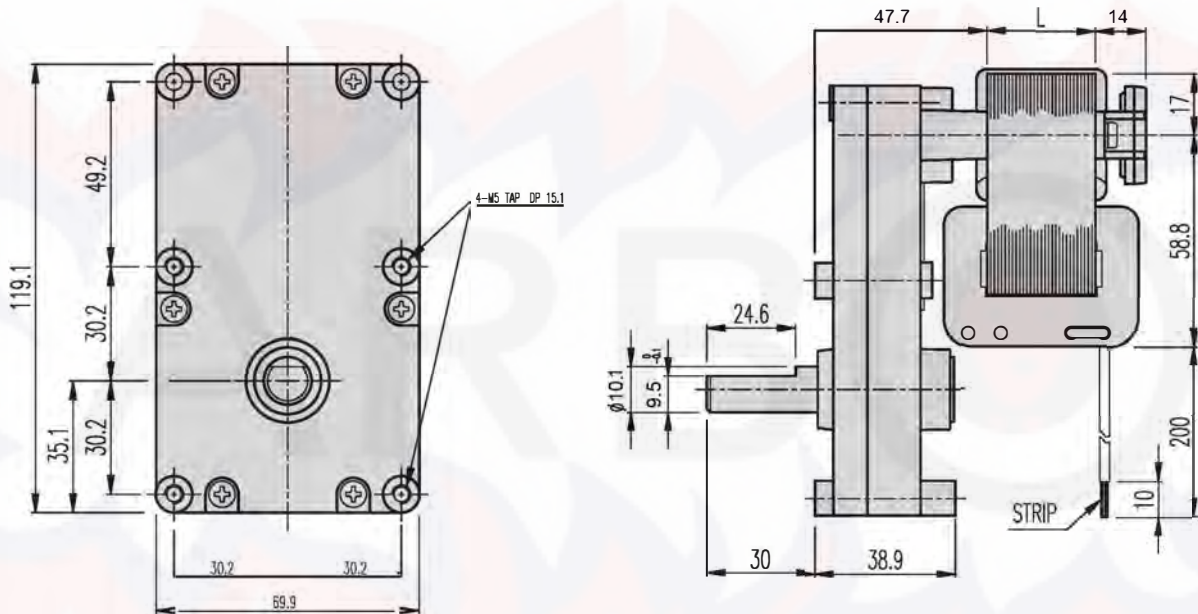


CODICE: LMX5TP-MOT-2.0

MERKLE

2 RPM

ALBERO 9.5



SHAFT ENDPLA Y .030 MAX.

- 1). VOLTS: 230 FREQ: 50Hz.
- 2). NO LOAO SPEEO: 2.RPM
- 3). STARTING TORQUE: 114 IN/LBS@ 230V,50Hz.
- 4). ROTATION: CW (FCS)
- 5). SHAFT ENDPLA Y .030 MAX.