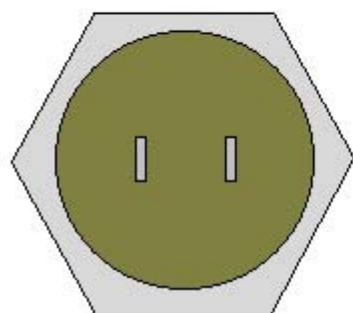


SONDA DI TEMPERATURA



DESCRIZIONE GENERALE:	sonda per misura e controllo ad immersione.
INSTALLABILE SU:	caldaie murali, boiler
MATERIALE CAPSULA:	Ottone esagonale 13mm nichelato 4 μ
IMPREGNAZIONE SENSORE:	con resina ad alta conducibilità termica
CONNESSIONE:	2 Faston maschi 2,8x0,5
TIPO DI SENSORE	termistore NTC 10K @25°C (vedi tabella)
FILETTATURA:	1/8" gas.
RANGE DI TEMPERATURA:	-30°C/+125°C
TEMPO DI RISPOSTA:	circa 7"
ISOLAMENTO:	>20 MOhm @500Vca

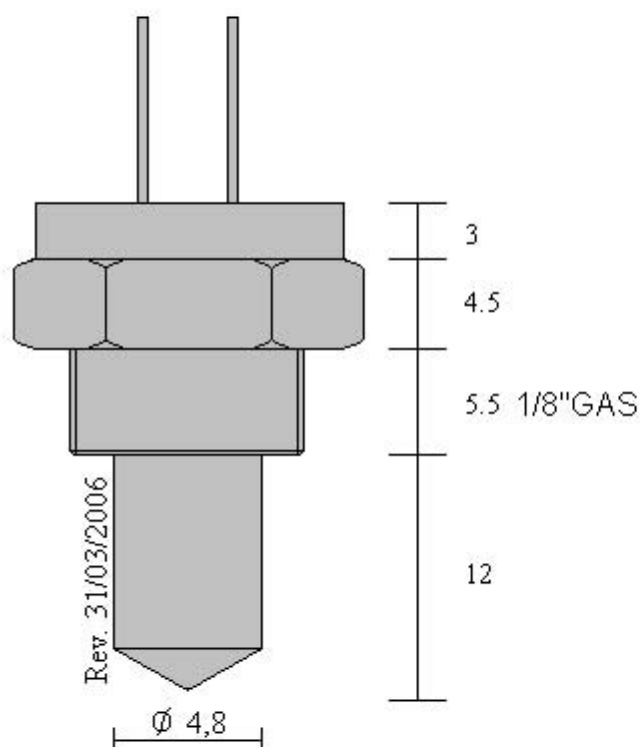


Tabella valori ohmici

T(°C)	R(Ohm)	T(°C)	R(Ohm)
0	32560	50	3606
5	25310	55	2989
10	19860	60	2490
15	15690	65	2085
20	12490	70	1753
25	10000	75	1481
30	8060	80	1256
35	6536	85	1070
40	5331	90	915,5
45	4373	95	786,1
		100	677,5