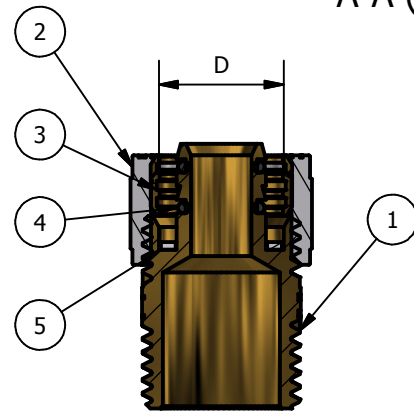
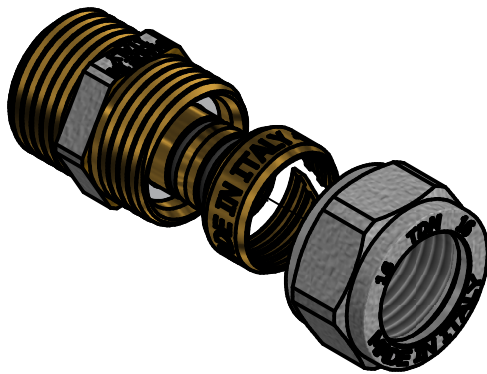


A-A ( 1 : 1 )



TDM CODE	SIZE	G	D	L	L1	SW
1030 3816	3/8x16	3/8	16	34.5	10.5	21
1030 1216	1/2x16	1/2	16	35	11	21
1030 1218	1/2x18	1/2	18	36	11	27
1030 1220	1/2x20	1/2	20	37	11	27
1030 3416	3/4x16	3/4	16	36	12	27
1030 3418	3/4x18	3/4	18	37	12	27
1030 3420	3/4x20	3/4	20	38	12	27
1030 3426	3/4x26	3/4	26	42.5	12	33
1030 0126	1"x26	1"	26	43.5	13	33
1030 0132	1"x32	1"	32	46	13	38

N°	DESCRIPTION	MATERIAL	CONFORMITY
1	BODY	CW 617N EN12165	1) DM 174 6 APRIL 2004
2	LOCKING NUT	CW 617N EN12165	2) UNI EN 10954-2
3	CUT RING	CW 614N EN12168	3) UNI EN 1254-3
4	O-RING	EPDM PEROX 681-1	4) UNI EN ISO 228-1
5	ISOLATOR	P.T.F.E.	

WORKING PRESSURE MAX	10 BAR
WORKING TEMPERATURE MIN-MAX	-20°C/110°C

00	Prima emissione	Delaini M.	13/02/2014
Rev.	Nota Revisione	Approvatore	Data Approvazione
Toll Gen:	JS13	Stato sup.:	Giallo Nichelato
Filetto:	ISO 228	Note tecniche:	
Peso lavorato:	Peso grezzo:	N° stampo:	
Materiale:		Disegnatore:	Data: 12/02/2014
		Delaini P.	
TDM Brass s.r.l via Artigiani, 7-9 25030 Maclodio BS Italy tel +39 030 9972217 fax 030 9787089 www.tdmbrass.it email info@tdmbrass.it		 <i>Italian Fittings</i>	

Codice: 1030 scheda

Descrizione: Male straight fitting