



SCHEDA TECNICA



# Si-RM3

## Manifold con sonde P/T smart wireless a due vie



Tablet non incluso



Si-Manifold app



### CARATTERISTICHE PRINCIPALI

Manifold con sonde smart wireless per misurazioni della pressione e temperatura in un sistema di refrigerazione.

- Leggero ed ergonomico per una facile connessione all'impianto
- Sistema a doppia valvola per misurazioni simultanee e riempimento/svuotamento del refrigerante
- Valvola con attacco tipo Schrader® per un facile riempimento del refrigerante
- Campo fino a 60 bar
- Riduce l'uso di tubi ingombranti
- Sovrastampaggio in elastomero per una facile presa e protezione
- Due sonde a pinza di temperatura
- Connessione wireless a basso consumo con portata fino a 30 m

### CARATTERISTICHE PRINCIPALI SI-MANIFOLD APP

#### Caratteristiche generali

- Interfaccia facile per una lettura immediata in qualsiasi condizione
- Visualizzazioni grafiche, tabellari o analogiche
- Creazione di rapporti di misure con la possibilità di aggiungere loghi
- Esportazione dati in formato PDF, CSV e XML
- Registrazione dati
- Funzione cronometro
- Applicazione gratuita per apparecchi iOS e Android
- Versione minima richiesta: Android 4.4, IOS 8.0, BLE 4.0

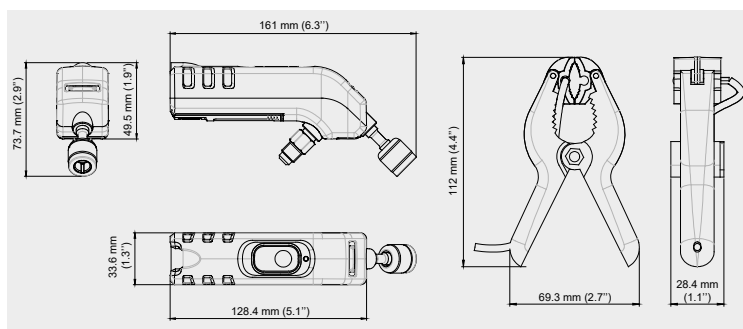
#### Caratteristiche Manifold

- Calcolo surriscaldamento e sottoraffreddamento in tempo reale
- Configurazione valori target surriscaldamento/sottoraffreddamento
- Funzioni riscaldamento e raffreddamento
- 126 gas refrigeranti con lista preferiti

#### Caratteristiche Vacuometro

- Funzione di misura del vuoto
- Configurazione valori target del vuoto
- Temperatura di evaporazione dell'acqua

### DIMENSIONI



### INVOLUCRO

Peso	560 g (4.8 oz)
Controllo	1 tasto ON/OFF
Materiale	Sonda smart wireless: ABS – PC ed elastometro termoplastico Sonde a pinza di temperatura: poliammide 6.6 Corpo manifold: alluminio anodizzato
Alimentazione a batterie	3 batterie alcaline AAA 1.5 V
Protezione	IP 54

## CARATTERISTICHE TECNICHE

<b>Pressione</b>	
Valvole di pressione	2 vie
Campo di misura	Da -1 a 60 bar (-14 a 870 psi)
Precisione di rilevamento pressione*	±0.5 % dell'intera scala
Unità disponibili	psi, MPa, kPa, bar, Foot of head
Risoluzione	0.1 psi, 0.001 MPa, 1 kPa, 0.01 bar, 1 foot of head
Sovrapressione	65 bar (943 psi)
Pressione di rottura	150 bar (2175 psi)
Temperatura di funzionamento	Da -20 a 50°C (-4 a 122°F)
Temperatura di stoccaggio	Da -20 a 60°C (-4 a 140°F)
<b>Temperatura</b>	
Numero di sonde	2 sonde a pinza
Sonde di temperatura	Termistori NTC ad alta precisione
Campo sensore temperatura**	Da -40 a 150°C (-40 a 302°F)
Precisione temperatura*	±1.3°C (±2.4°F)***
Temperature max di funzionamento	Pinze : 150°C (302°F) - Cavo : 105°C (221°F) - Maniglie : 90°C (194°F)
Unità disponibili	°C, °F, K
Risoluzione	0.1°C, 0.1°F, 0.1 K
Diametri tubazioni	Da 6 a 42 mm (0.2" a 1.7")
Cavo	2 m di lunghezza con connettore Jack rinforzato 3 punti, diam. 3,2 mm, in PVC, temperatura max. 105°C
Temperatura di funzionamento	Da -20 a 50°C (-4 a 122°F)
Temperatura di stoccaggio	Da -20 a 60°C (-4 a 140°F)
<b>Apparecchio</b>	
Condizioni ambientali di utilizzo	Umidità: non in condizioni di condensazione (<80% UR) Massima altitudine: 2000 m Gas non corrosivi o combustibili
Durata batteria	250 h (per una misura ogni secondo a 20°C)
Connessione wireless	Classe 1 BLE 4.2
Campo di connessione wireless	Fino a 30 m (Dipende dal campo di connessione wireless dello smartphone e tablet)
Surriscaldamento e sottoraffreddamento	Calcolati automaticamente dall'applicazione del Manifold
Database refrigeranti	126 gas refrigeranti. Prodotti misurabili: CFC, HFC, HCFC, N, CO <sub>2</sub> , H <sub>2</sub> O (vedi la lista completa sul manuale d'uso)
Connessioni	Lato installazione: femmina 1/4" FFL con depressore Schrader® Lato flessibile: maschio 1/4" MFL con valvola tipo Schrader®
Direttive Europee	2011/65/UE RoHS II ; 2012/19/UE DEEE ; 2014/30/UE CEM ; 2014/53/UE RED

\*Tutte le precisioni indicate in questo documento sono state realizzate in condizioni di laboratorio e possono essere garantite per misure effettuate in condizioni simili, o con compensazione della calibrazione.

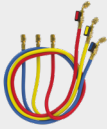



\*\*La temperatura riguarda il campo operativo dei sensori, non utilizzare maniglie e cavi al di fuori delle temperature indicate

\*\*\*La precisione della temperatura è fornita in un campo tra -20 e 80°C.

## CONTENUTO KIT

- 2 sonde di pressione. Ref: Si-RM1
- 2 sonde di temperatura. Ref: Si-RM2
- Certificato di conformità
- Manuale d'istruzioni semplificato
- Anello d'elastomero
- 6 batterie AAA
- Valigia morbida. Ref : Si-RM4

## ACCESSORI

Articolo	Codice	Descrizione	Illustrazione
ACC25831	25831	Set di tre tubi flessibili di 1 m di lunghezza con valvole di arresto	
ACC25830	25830	Set di due connettori per gas R410A e R32. 1/4" MFL a 5/16" FFL.	
Si-RM5	26140	Sonda di temperatura in Velcro® per tubi di grosso diametro. Range di misura da -40 a 150°C. Cavo: lunghezza 2 mt. Con connettore jack rinforzato	
Si-RM6	26141	Prolunga per Si-RM2 e Si-RM5. Cavo: lunghezza 5 m.	



Devono essere usati solo gli accessori forniti con il dispositivo.

## PULIZIA

E' possibile pulire con alcool isopropilenico

## PRECAUZIONI PER L'USO

Utilizzare sempre il dispositivo secondo l'uso previsto e entro parametri descritti nelle caratteristiche tecniche in modo da non compromettere la protezione assicurata dal dispositivo.