



## Foglio dati

### Dati idraulici

Pressione d'esercizio massima $P_N$	10 bar
Prevalenza max. $H_{Q_{min}}$	1,0 m
Mandata max. $Q_{max}$	0,4 m <sup>3</sup> /h
Temperatura fluido min. $T_{min}$	2 °C
Temperatura max. del fluido $T_{max}$	95 °C
Temperatura ambiente min. $T_{min}$	2 °C
Temperatura ambiente max. $T_{max}$	40 °C
Durezza totale max. ammessa negli impianti di ricircolo acqua potabile	3,57 mmol/l (20 °dH)

### Dati motore

Alimentazione di rete	1~230 V, 50 Hz
Potenza nominale $P_2$	5 W
Corrente nominale $I_N$	0,05 A
Velocità max. $n_{max}$	3000 1/min
Potenza assorbita (min) $P_{1 min}$	3 W
Potenza assorbita $P_{1 max}$	5 W
Emissione disturbi elettromagnetici	EN 61000-6-3
Immunità alle interferenze	EN 61000-6-2
Grado di protezione motore	IP42
Classe isolamento	F
Pressacavo	1 x PG11
Salvamotore	no

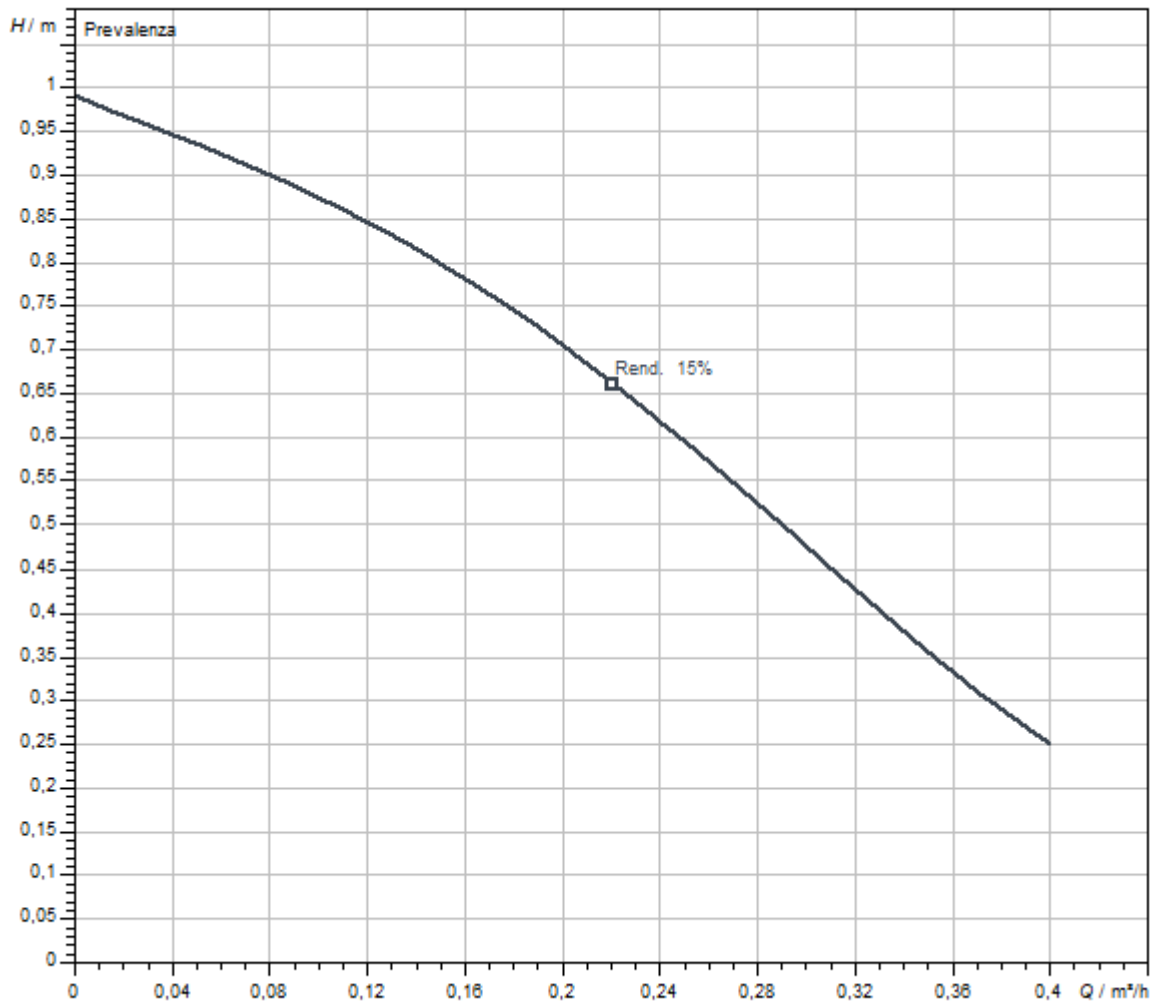
### Materiali

Corpo pompa	Ottone, CW617N
Girante	PPE/PS-GF30
Albero	ceramica
Materiale cuscinetto	Carbone, impregnato di resina

### Quota di montaggio

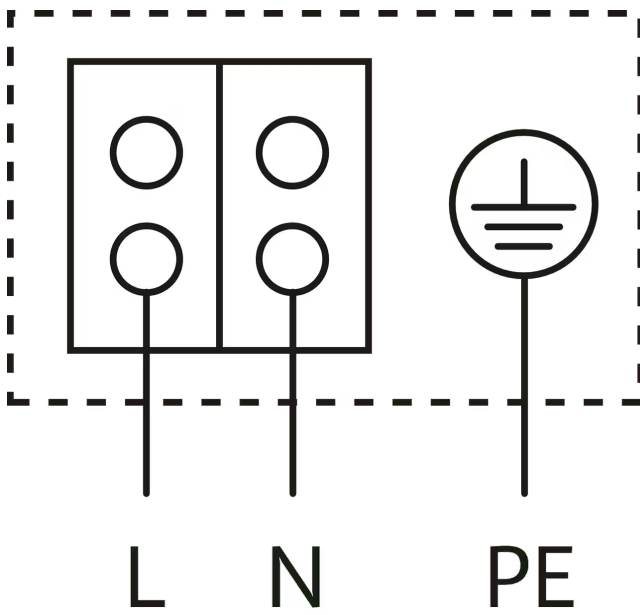
Filettatura	G 1
Raccordo per tubi sul lato aspirante	G 1
Raccordo per tubi sul lato pressione	G 1
Lunghezza costruttiva $l_0$	138 mm

## Curve caratteristiche



Fluido	Acqua 100 %
Temperatura fluido T	20,00 °C
Numero di giri nel punto di lavoro	2.900 1/min

Collegamento elettrico



Motore autoprotetto

Motore monofase(EM) a 2 poli - 1~230 V, 50 Hz

## Testo per capitolato

Questa pompa di ricircolo è adatta solo per l'acqua potabile.

Pompa di ricircolo acqua calda sanitaria Wilo-Star-Z NOVA (versione con rotore bagnato) per casa monofamiliare.

Pompa per montaggio sulle tubazioni, motore sincrono autoprotetto con coppia di avviamento elevata.

Corpo della pompa in ottone, girante in Noryl, albero in ceramica.

Potenza assorbita di 3 - 5 W.

Di serie con guscio termoisolante, filettatura corpo Rp ½.

Pompa completa di valvola a sfera e valvola di ritegno con filettatura G1.

### Dati operativi

Temperatura max. del fluido $T_{max}$	95 °C
Temperatura fluido min. $T_{min}$	2 °C
Temperatura ambiente min. $T_{min}$	2 °C
Temperatura ambiente max. $T_{max}$	40 °C
Campo di temperatura a una temperatura ambiente di max. +40 °C $T$	+2...+65
Pressione d'esercizio massima $PN$	10 bar
Durezza totale max. ammessa negli impianti di ricircolo acqua potabile	3,57 mmol/l (20 °dH)

### Dati motore

Emissione disturbi elettromagnetici	EN 61000-6-3
Immunità alle interferenze	EN 61000-6-2
Alimentazione di rete	1~230 V, 50 Hz
Potenza assorbita $P_{1max}$	5 W
Velocità max. $n_{max}$	3000 1/min
Corrente nominale $I_N$	0,05 A
Grado di protezione motore	IP42
Pressacavo	1 x PG11

### Materiali

Corpo pompa	Ottone, CW617N
Girante	PPE/PS-GF30
Albero	ceramica
Materiale cuscinetto	Carbone, impregnato di resina

### Quota di montaggio

Raccordo per tubi sul lato aspirante	G 1
Raccordo per tubi sul lato pressione	G 1
Lunghezza costruttiva $l_0$	138 mm

### Informazioni sull'inserimento di ordini

Prodotto	Wilo
Denominazione del prodotto	Star-Z NOVA A
Peso netto circa $m$	1 kg
Codice articolo	<b>4132761</b> 