

Q.tà **Descrizione**1 **UP 20-30 N 150****Attenzione: le foto e i disegni sono solo indicativi**Codice prodotto: **59643500**

La pompa è del tipo a canotto separatore con rotore bagnato, cioè pompa e motore formano un corpo unico senza tenuta meccanica e con solo due guarnizioni.

I cuscinetti sono lubrificati dallo stesso liquido pompato.

La pompa è caratterizzata da: * albero e cuscinetti radiali in ceramica * cuscinetto reggispira in grafite * canotto separatore e supporto cuscinetto in acciaio inox * girante in materiale resistente alla corrosione, Composite * corpo pompa in Stainless steel Il motore è del tipo asincrono 1 e non richiede la protezione esterna.

Liquido:

Liquido pompato: Acqua

Gamma temperatura del liquido: 2 .. 110 °C

Temperatura del liquido durante il funzionamento: 60 °C

Densità: 983.2 kg/m³**Tecniche:**Portata nominale: 1.53 m³/h

Prevalenza: 1.7 m

Classe TF: 95

Approvazioni: CE, VDE, EAC, WEEE

Materiale:

Corpo pompa: Stainless steel

EN 1.4301

AISI 304

Girante:

Composite

PES+30% GF

Installazione:

Limite temperatura ambiente: 0 .. 40 °C

Temp. ambiente max con liquido a 80 °C: 40 °C

Max pressione di funzionamento: 10 bar

Tipo di collegamento: G

Dimens. attacco: 1 1/4 inch

Pressione nominale della connessione: PN 10

Interasse: 150 mm

Dati elettrici:

Potenza max assorbita: 75 W

Frequenza di rete: 50 Hz

Tensione nominale: 1 x 230 V

Corrente a vel. 3: 0.31 A

Capacità condensatore - marcia: 2 µF

Classe di protezione (IEC 34-5): IP44

Classe di isolamento (IEC 85): F



Nome Società:

Creato da:

Telefono:

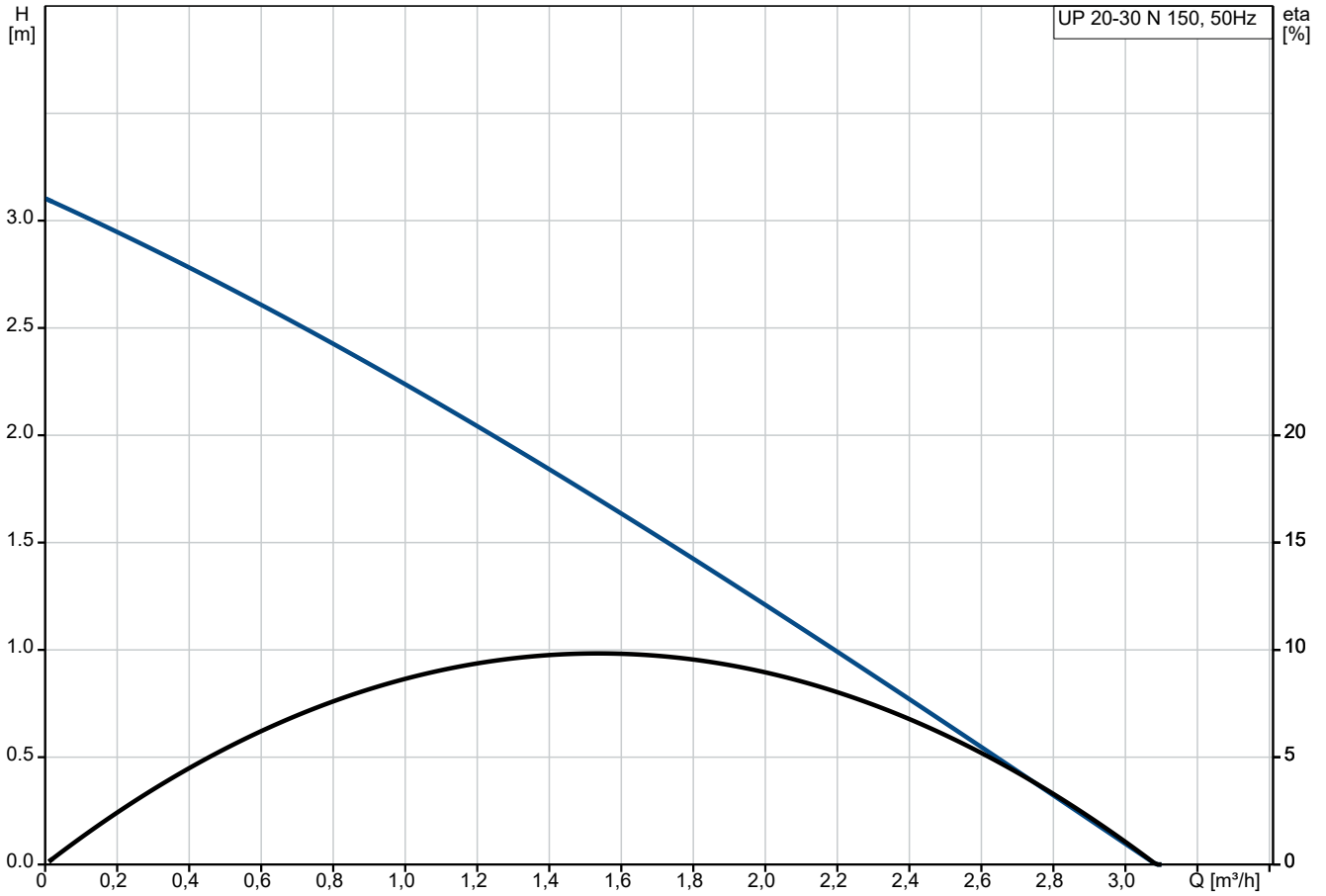
Data:

17/04/2024

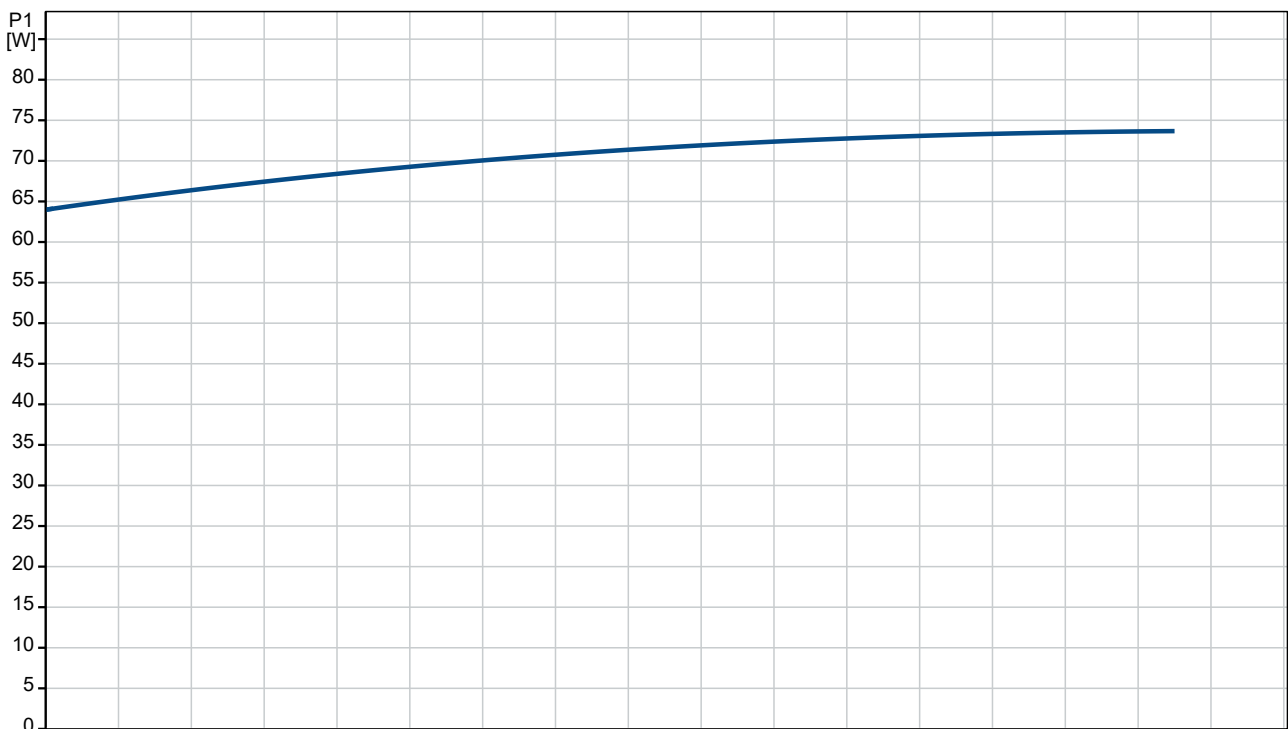
Q.tà | **Descrizione**

1	Protezione motore integrata: NONE
	Altro:
	Posizione morsettiera: 9H
	Peso netto: 2.04 kg
	Peso lordo: 2.18 kg
	Volume imballo: 0.004 m ³
	N. VVS danese: 380621100
	N. RSK svedese: 5803029
	Finlandese: 4615606
	N. NRF norvegese: 9042211
	Nazione di origine: RS
	Tariffa convenzione n.: 84137030

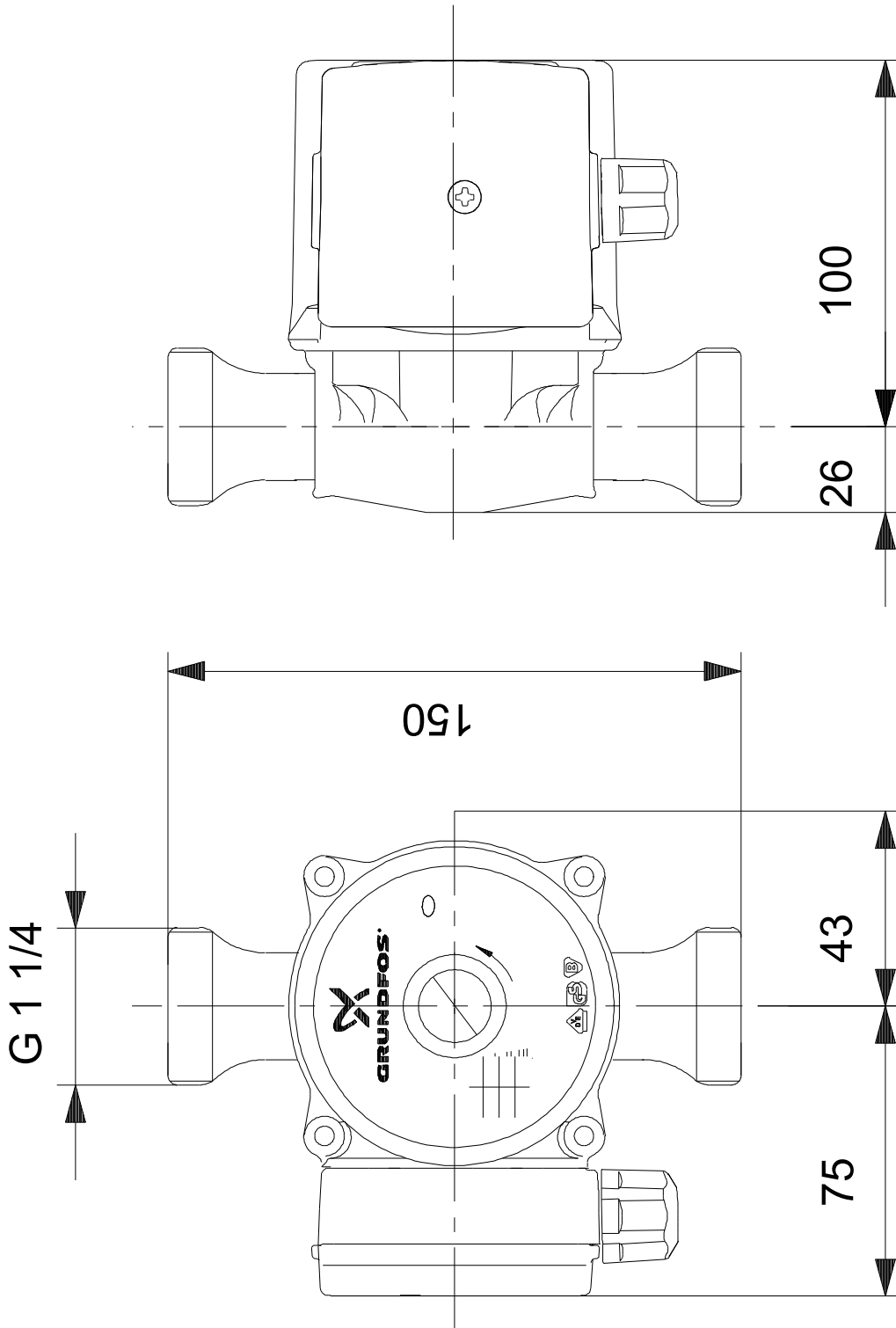
59643500 UP 20-30 N 150 50 Hz



Liquido pompato = Acqua
Temperatura del liquido durante l'esercizio = 60 °C
Densità = 983.2 kg/m³



59643500 UP 20-30 N 150 50 Hz



Nota: tutte le misure sono in mm se non diversamente specificato.
Attenzione: il disegno dimensionale semplificato non mostra tutti i dettagli.