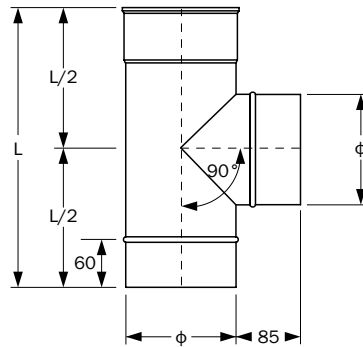
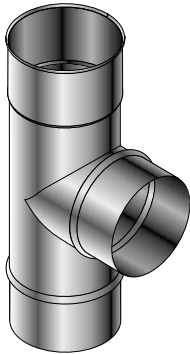


SP 106 / SP 606

Raccordo a T a 90° / 90° tee



Diametro / Diameter Φ (mm)	L (mm)
150	325
160	325
180	355
200	400
220	400
250	450
300	500
350	550
400	600

Elemento di connessione tra condotto fumario e canale da fumo con innesto laterale maschio a 90°. Ottenuto per estrusione garantisce una perfetta tenuta.

Il codice completo dell'articolo si ottiene aggiungendo il diametro Φ prescelto al codice indicato.

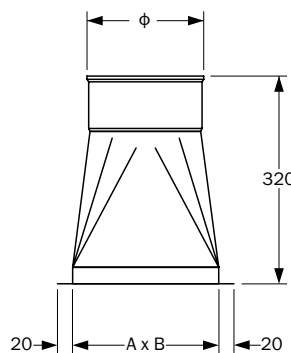
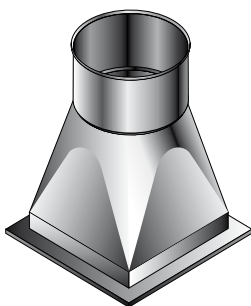
Connecting element between liner and connecting flue pipe with 90° male side connection. It is obtained through extrusion and it guarantees a very good tightness.

The complete code of the article is obtained adding the chosen Φ diameter to the code shown.

SP 112

Raccordo di trasformazione quadro-tondo

Square/circular connecting element



Diametro / Diameter Φ (mm)
150
160
180
200
220
250
300
350
400

Permette di passare da elementi con sezione circolare a quelli con sezione rettangolare/quadrata. Il codice completo dell'articolo si ottiene aggiungendo al codice indicato:

- le dimensioni della base espresse in cm
- il tipo di innesto per l'attacco circolare (M=Maschio, F=Femmina)
- il diametro φ dell'attacco circolare espresso in mm

Un esempio del codice completo è SP 1122525F200, che rappresenta un raccordo con base 25x25 cm e attacco circolare φ 200 mm femmina.

It is used to pass from circular section to rectangular/square section. The complete code of the article is obtained adding to the code shown:

- the dimensions of the base expressed in cm
- the kind of the socket for the circular connection (M=Male, F=Female)
- the diameter (φ) of the circular connection expressed in mm

An example of the complete code is SP 1122525F200, which represents a connecting element with base 25x25 cm and female circular connection φ 200 mm.