

845 SIGMA

CARATTERISTICHE PRINCIPALI

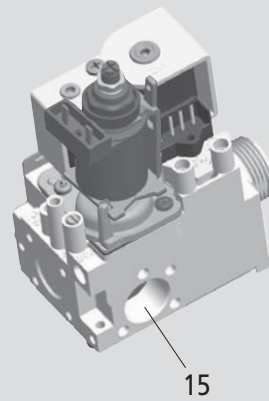
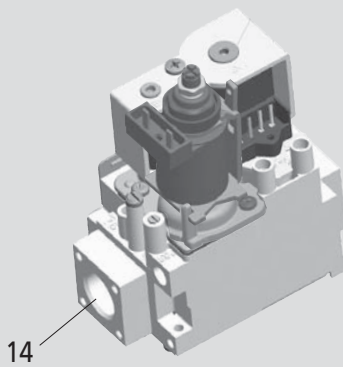
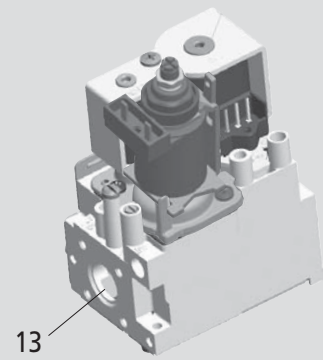
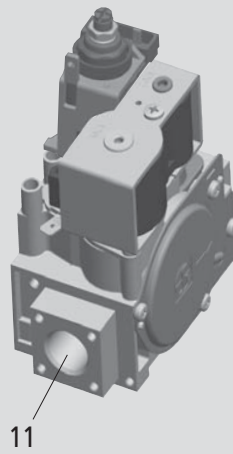
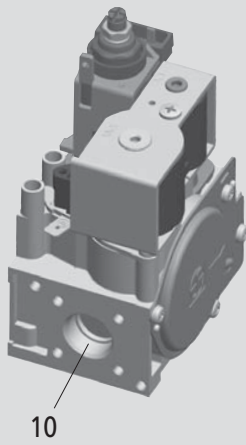
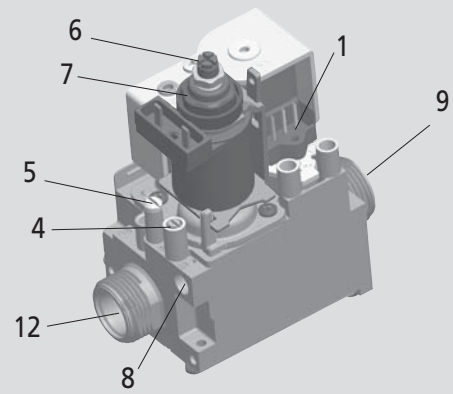
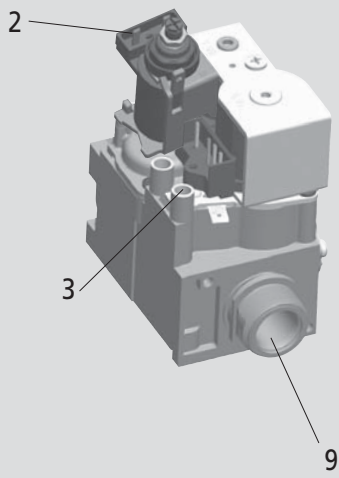
- Due valvole automatiche di intercettazione
- Modulatore elettrico
- Regolatore di pressione servoassistito
- Dispositivo di lenta accensione (a richiesta)
- Uscita pilota (a richiesta) con filtro
- Filtro in ingresso
- Filtro in uscita (a richiesta)
- Prese di pressione in ingresso e in uscita con vite non estraibile
- Ingresso e uscita gas disponibili in versione con filetto maschio, filetto femmina o per collegamento flangiato.



DESCRIZIONE

- 1 Terminali elettrovalvole EV1 e EV2
- 2 Terminali modulatore
- 3 Presa di pressione in ingresso (Pin)
- 4 Presa di pressione in uscita (Pout)
- 5 Collegamento per il regolatore di pressione compensazione camera di combustione
- 6 Regolazione pressione minimo
- 7 Regolazione pressione massimo
- 8 Uscita pilota
- 9 Ingresso gas maschio G 3/4
- 10 Ingresso gas flangiato
- 11 Ingresso gas femmina Rp 1/2
- 12 Uscita gas maschio G 3/4
- 13 Uscita gas flangiata
- 14 Uscita gas femmina Rp 1/2
- 15 Uscita gas laterale

DESCRIZIONE

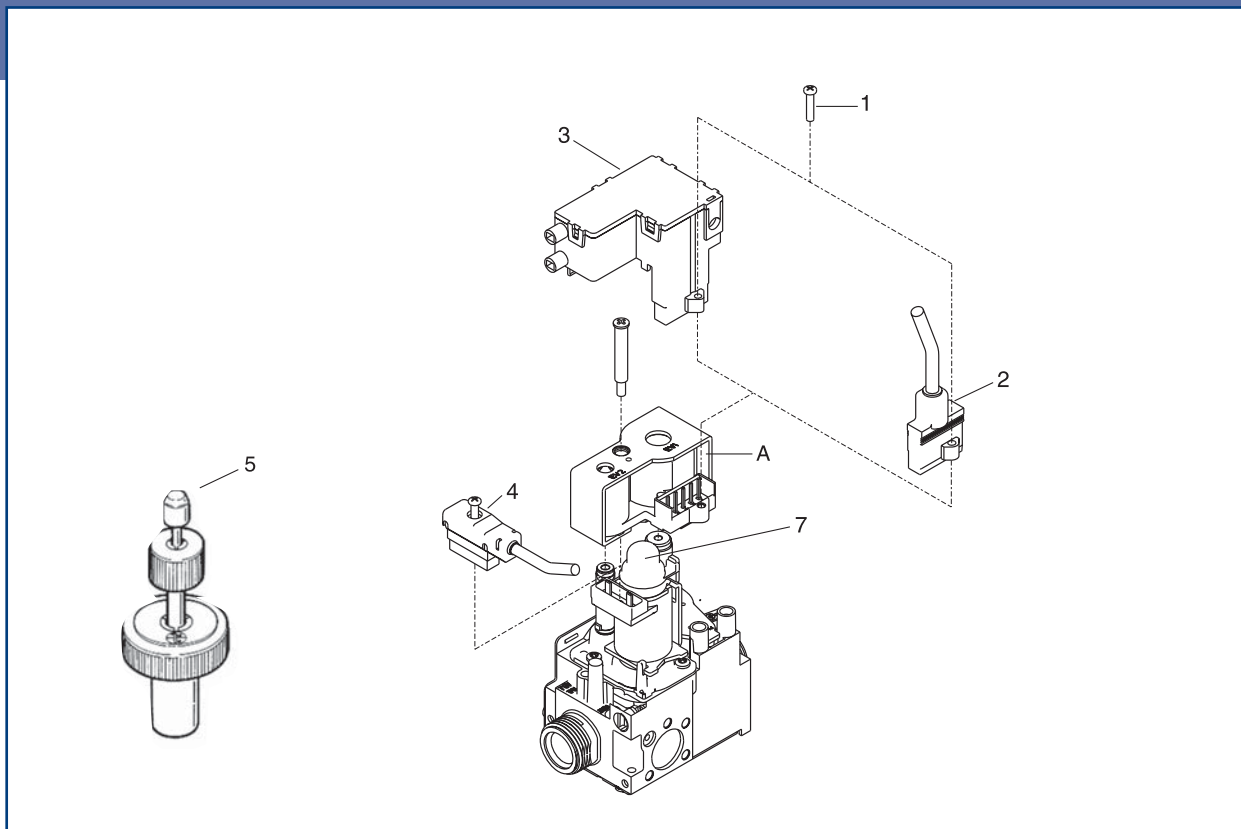


CODICI

Codici	Campo di temperatura	Vers. UK	Dim. corpo [mm]	Ingresso	Uscita	Portata (1)	Tensione di alimentazione	Classe EV	Campo di modulazione	Reg. portata	Uscita pilota	Lenta accensione	Tensione (corrente) modulatore
0845013	0 ÷ 60 °C		105	Flangia	Femmina M22x1.5	ST	L.E. 24V	B+J	1 - 25mbar				165 mA (17V)
0845016	0 ÷ 60 °C		105	Flangia	Femmina M22x1.5	ST	L.E. 24V	B+J	1 - 37mbar				165 mA (17V)
0845020	-10 ÷ 60 °C	●	80	Flangia	Flangia	ST	230V 50Hz	B+J	1 - 37mbar				165 mA (17V)
0845021	-20 ÷ 60 °C		105	Flangia	Flangia	ST	230V 50Hz	B+J	1 - 20mbar				165 mA (17V)
0845023	-20 ÷ 60 °C		105	Flangia	Flangia	ST	230V 50Hz	B+J	1 - 37mbar				165 mA (17V)
0845037	0 ÷ 60 °C		113	Maschio G3/4	Maschio G3/4	ST	230V 50Hz	B+J	1 - 37mbar				310 mA (9V)
0845039	-15 ÷ 60 °C		113	Maschio G3/4	Maschio G3/4	ST	230V 50Hz	B+J	1 - 37mbar		●		165 mA (17V)
0845046	0 ÷ 60 °C		113	Maschio G3/4	Maschio G3/4	ST	230V 50Hz	B+J	1 - 20mbar				165 mA (17V)
0845047	0 ÷ 60 °C		113	Maschio G3/4	Maschio G3/4	ST	230V 50Hz	B+J	1 - 45mbar				165 mA (17V)
0845048	-15 ÷ 60 °C		105	Rp1/2	Rp1/2	ST	230V 50Hz	B+J	1 - 37mbar				310 mA (9V)
0845051	0 ÷ 60 °C		113	Maschio G3/4	Maschio G3/4	HC	24V 50Hz	B+J	1 - 37mbar				165 mA (17V)
0845052	0 ÷ 60 °C		105	Rp1/2	Rp1/2	ST	230V 50Hz	B+J	1 - 37mbar		●		165 mA (17V)
0845053	-15 ÷ 60 °C		105	Flangia	Flangia	ST	230V 50Hz	B+J	1 - 20mbar				165 mA (17V)
0845054	-15 ÷ 60 °C		105	Flangia	Flangia	ST	230V 50Hz	B+J	1 - 37mbar				165 mA (17V)
0845055	-15 ÷ 60 °C		113	Maschio G3/4	Maschio G3/4	ST	230V 50Hz	B+J	1 - 20mbar	●	●		165 mA (17V)
0845056	0 ÷ 60 °C		113	Maschio G3/4	Maschio G3/4	HC	24V 50Hz	B+J	1 - 37mbar		●		165 mA (17V)
0845057	-15 ÷ 60 °C		113	Maschio G3/4	Maschio G3/4	HC	230V 50Hz	B+J	1 - 37mbar				165 mA (17V)
0845058	0 ÷ 60 °C		113	Maschio G3/4	Maschio G3/4	ST	230V 50Hz	B+J	1 - 37mbar				165 mA (17V)
0845059	0 ÷ 60 °C		80	Flangia	Flangia	ST	230V 50Hz	B+J	1 - 37mbar				165 mA (17V)
0845061	0 ÷ 60 °C		80	Flangia	Flangia	ST	230V 50Hz	B+J	1 - 37mbar				165 mA (17V)
0845062	-15 ÷ 60 °C		80	Flangia	Flangia	ST	230V 50Hz	B+J	1 - 37mbar				165 mA (17V)
0845063	-10 ÷ 60 °C		113	Maschio G3/4	Maschio G3/4	ST	230V 50Hz	B+J	1 - 37mbar				310 mA (9V)
0845064	0 ÷ 60 °C		80	Flangia	Flangia	HC	230V 50Hz	B+J	1 - 37mbar				165 mA (17V)
0845065	-15 ÷ 60 °C		113	Maschio G3/4	Maschio G3/4	ST	24V 50Hz	B+J	1 - 37mbar				165 mA (17V)
0845067	0 ÷ 60 °C		80	Flangia	Flangia	ST	24V 50Hz Rac	B+C	1 - 20mbar				165 mA (17V)
0845070	-15 ÷ 60 °C		113	Maschio G3/4	Maschio G3/4	ST	230V 50Hz	B+J	1 - 37mbar				165 mA (17V)

(1) ST = Capacità Standard,
HC = Alta Capacità

Codici	Campo di temperatura	Vers. UK	Dim. corpo [mm]	Ingresso	Uscita	Portata (1)	Tensione di alimentazione	Classe EV	Campo di modulazione	Reg. portata	Uscita pilota	Lenta accensione	Tensione (corrente) modulatore
0845071	0 ÷ 60 °C		105	Rp1/2	Rp1/2	ST	230V 50Hz	B+J	3 - 37mbar			Regolabile	165 mA (17V)
0845073	-15 ÷ 60 °C		105	Flangia	Flangia	ST	230V 50Hz	B+J	1 - 37mbar				165 mA (17V)
0845074	-15 ÷ 60 °C		105	Flangia	Flangia	ST	230V 50Hz	B+J	1 - 20mbar				165 mA (17V)
0845075	0 ÷ 60 °C	●	80	Flangia	Flangia	ST	230V 50Hz	B+C	1 - 37mbar		●		165 mA (17V)
0845076	-15 ÷ 60 °C		113	Maschio G3/4	Maschio G3/4	HC	230V 50Hz	B+J	1 - 37mbar				310 mA (9V)
0845077	-20 ÷ 60 °C		105	Flangia	Flangia	ST	230V 50Hz	B+J	1 - 37mbar	●			165 mA (17V)
0845078	-15 ÷ 60 °C		113	Maschio G3/4	Maschio G3/4	ST	230V 50Hz	B+J	1 - 20mbar				165 mA (17V)
0845079	-15 ÷ 60 °C		113	Maschio G3/4	Maschio G3/4	ST	230V 50Hz	B+J	1 - 37mbar				165 mA (17V)
0845080	-15 ÷ 60 °C		105	Flangia	Flangia	ST	230V 50Hz	B+J	1 - 37mbar				165 mA (17V)
0845081	-15 ÷ 60 °C		113	Maschio G3/4	Maschio G3/4	ST	230V 50Hz	B+J	1 - 20mbar				165 mA (17V)
0845082	-15 ÷ 60 °C		80	Flangia	Flangia	ST	230V 50Hz	B+J	1 - 37mbar				310 mA (9V)
0845083	0 ÷ 60 °C	●	113	Maschio G3/4	Maschio G3/4	ST	230V 50Hz	B+J	1 - 37mbar				165 mA (17V)
0845084	0 ÷ 60 °C	●	113	Maschio G3/4	Maschio G3/4	ST	230V 50Hz	B+J	1 - 37mbar				165 mA (17V)
0845088	0 ÷ 60 °C		105	1/2" NPT	1/2" NPT	ST	230V 50Hz	B+J	1 - 37mbar		M10		165 mA (17V)
0845089	0 ÷ 60 °C	●	80	Flangia	Flangia	ST	230V 50Hz	B+J	1 - 37mbar				165 mA (17V)
0845091	0 ÷ 60 °C		105	Flangia	Flangia	ST	230V 50Hz	B+J	1 - 20mbar				165 mA (17V)
0845093	-15 ÷ 60 °C		113	Maschio G3/4	Maschio G3/4	ST	230V 50Hz	B+J	1 - 36mbar				165 mA (17V)
0845094	0 ÷ 60 °C	●	113	Maschio G3/4	Maschio G3/4	HC	24V 50Hz	B+J	1 - 37mbar				165 mA (17V)
0845095	0 ÷ 60 °C	●	113	Maschio G3/4	Maschio G3/4	ST	230V 50Hz	B+J	1 - 20mbar				165 mA (17V)
0845096	32 ÷ 140°F		105	1/2" NPT	1/2" NPT	ST	120V 60Hz		0,5 - 10 WC		7/16" uns		165 mA (17V)
0845097	0 ÷ 60 °C		105	1/2" NPT	1/2" NPT	HC	24V 60Hz	B+J	1 - 37mbar				165 mA (17V)
0845098	-15 ÷ 60 °C		113	Maschio G3/4	Maschio G3/4	ST	230V 50Hz	B+J	1 - 37mbar				165 mA (17V)
0845099	5 ÷ 140°F		105	Rp1/2	Rp1/2	ST	120V 60Hz	B+J	0,4 - 11 WC				310 mA (9V)
0845101	-10 ÷ 60 °C	●	113	Maschio G3/4	Maschio G3/4	ST	230V 50Hz	B+J	1 - 37mbar				310 mA (9V)
0845102	-15 ÷ 60 °C		113	Maschio G3/4	Maschio G3/4	ST	230V 50Hz	B+J	1 - 20mbar	●	●	Regolabile	165 mA (17V)



PARTI DI RICAMBIO

N.	CODICE	Descrizione	Q.tà
A1	0.967.003	Doppia bobina 220 V, 50 Hz, (nera - 6KV)	10
A2	0.967.160	Doppia bobina 230 V, 50 Hz (nera)	10
A3	0.967.165	Doppia bobina 220 V, 60 Hz (azzurra)	10

ACCESSORI

N.	CODICE	Descrizione	Q.tà	N.	CODICE	Descrizione	Q.tà
1	0.953.082	Vite per fissaggio connettore EV1-EV2	100	3d	0.504.013	Connettore/accenditore 504 NAC 1 elettrodo (5 fili)	20
2a	0.960.400	Connettore EV1-EV2 con cavo L = 515 mm (4 fili)	20	4a	0.960.450	Connettore modulatore con cavo L = 210 mm e vite di fissaggio	20
2b	0.960.401	Connettore EV1-EV2 con cavo L = 620 mm (3 fili)	20	4b	0.960.453	Connettore modulatore con cavo L = 450 mm e vite di fissaggio	20
2c	0.960.402	Connettore EV1-EV2 con cavo L = 1070 mm (3 fili)	20	4c	0.960.454	Connettore modulatore con cavo L = 650 mm e vite di fissaggio	20
2d	0.960.403	Connettore EV1-EV2 con cavo L = 175 mm (4 fili)	20	5	0.999.994	Chiave di regolazione max e min del modulatore	5
2e	0.960.404	Connettore EV1-EV2 con cavo L = 580 mm (3 fili)	20	6	0.954.151	Tappo modulatore	100
3a	0.504.010	Connettore/accenditore 504 NAC 2 elettrodi (5 fili)	20				
3b	0.504.011	Connettore/accenditore 504 NAC 2 elettrodi (4 fili)	20				
3c	0.504.012	Connettore/accenditore 504 NAC-2 elettrodi (5 fili)	20				