



Via ALDO ROSSI 4
20149 Milano (MI)
Tel.02518011- Fax 0251801.500

Winner



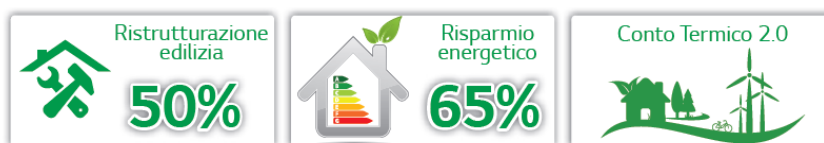
Unità Residenziali Mono

Egregi Signori,

Vi inviamo la presentazione tecnica relativa al sistema di climatizzazione che riteniamo particolarmente indicato alla vostra richiesta.

▪ Il sistema **Residenziale** di LG Electronics con refrigerante R32, consiste in una unità esterna con scambio termico refrigerante aria da installare all' esterno degli ambienti e collegata mediante tubazioni frigorifere a una unità interna per la climatizzazione dell'aria, che può funzionare sia in raffreddamento che in riscaldamento e deumidificazione.

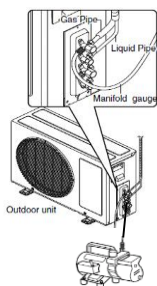
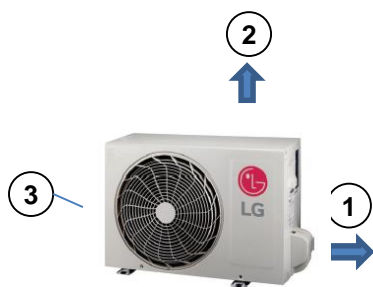
▪ Questa guida contiene tutte le informazioni riguardanti l'unità esterna con alimentazione monofase 220V Modello **W09EG UA3 collegata all' unità interna Parete W09EG NSJ**



Caratteristiche Unità Esterna	pagina	3
Caratteristiche Unità Interna	pagina	4,5,6
Tabella dati riassuntiva	pagina	7
Condizioni di riferimento	pagina	8
Schemi dimensionali	pagina	9
Schemi elettrici	pagina	10
Dichiarazione per conto termico 2.0	pagina	11
Dichiarazione per Detrazione 65%	pagina	12
Dichiarazione di Conformità	pagina	13/14
Etichetta energetica	pagina	15
Tabella per carichi parziali	pagina	16
Tavole di Capacità	pagina	17
Spazi minimi R32	pagina	18
Spazi di Rispetto U. Esterna	pagina	19

Unità Residenziali Mono

- Descrizione delle caratteristiche delle unità esterne



Scheda elettronica principale



✓ STRUTTURA

Struttura autoportante in pannelli di lamiera d'acciaio zincato verniciati di colore grigio caldo (Ral 9001) con trattamento superficiale e processo di Cataforesi, un trattamento superficiale in grado di conferire una notevole resistenza alla corrosione al fine di proteggere l'unità esterna dagli agenti atmosferici. **(1)** Pannello destro asportabile per operazioni di connessione con il circuito frigorifero. **(2)** Copertura asportabile per accedere ai componenti di comando. **(3)** Griglia di protezione sull'espulsione dell'aria.

✓ SCAMBIATORE DI CALORE

Scambiatore di calore esterno Wide Louver Fin che conferisce un miglioramento dell'efficienza di scambio pari al 28% in più rispetto ad un tradizionale scambiatore, rivestito da un trattamento anticorrosione a bagno galvanico GOLD FIN per conferire una migliore resistenza alle piogge acide e alla salsedine nelle zone di mare.

✓ COMPRESSORE

Sistema di erogazione della capacità composto da N°1 Compressore ermetico di tipologia Twin Rotary Dc inverter ad avviamento diretto, controllo lineare della capacità con un campo di azione compreso tra il minimo del 10% fino ad un massimo del 130%.

✓ MOTORE/VENTILATORE

Ventilatore di scambio termico con l'esterno di tipo elicoidale con aspirazione sul lato posteriore e mandata orizzontale sul lato anteriore con portata d'aria di 27 mc/min. Tipologia di motore BLDC inverter con portata d'aria e basse rumorosità da 0,30 kW.

✓ CIRCUITO FRIGORIFERO

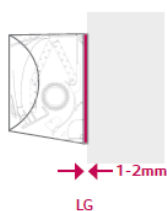
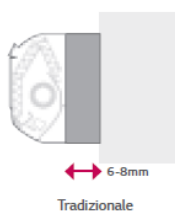
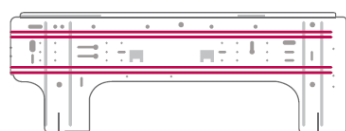
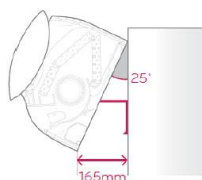
Realizzato in tubi di alluminio, completo di filtri deidratatori, valvola di inversione ciclo a 4 vie, valvole di espansione a controllo elettronico su ogni connessione, separatore di refrigerante allo stato liquido con funzione di accumulo in aspirazione al compressore, valvole di servizio dedicate ad ogni connessione delle unità interne sul lato gas. Il sistema di distribuzione prevede connessioni aventi i diametri liquido e gas rispettivamente di mm 6,35 e mm 9,52.

✓ SCHEDE ELETTRONICA PRINCIPALE

Scheda elettronica principale di controllo e di sicurezza accessibile rimuovendo il coperchio superiore, in grado di gestire automaticamente le modalità di funzionamento raffreddamento e riscaldamento e la funzione di sbrinamento dello scambiatore di calore esterno.

Unità Residenziali Mono

- Descrizione delle caratteristiche unità interna



✓ **STRUTTURA**

Unità interne di colore bianco (Ral 9016) per installazione a parete per sistema LG mono ad R32 .Modello W09EG.NSJ

✓ **MOTORE VENTILAZIONE BLDC**

Il motore di ventilazione è di tipo BLDC, oltre a permettere una maggiore modulazione della capacità, data la più ampia gamma di velocità di rotazione disponibili, dissipa meno calore rispetto ai tradizionali motori a corrente alternata. Opera con minore rumorosità e in assenza di ronzii di natura elettrica.

✓ **COMANDI**

L'unità è corredata di serie da un comando ad infrarosso

✓ **CLIP DI SOLLEVAMENTO**

Sull'unità interna, è presente una clip di sollevamento che permette di mantenere il prodotto inclinato rispetto alla parete per agevolare le operazioni di collegamento delle tubazioni e dei cavi elettrici

✓ **PANNELLO INFERIORE ASPORTABILE**

Sull'unità interna, il pannello inferiore è asportabile per migliorare l'accesso alle connessioni elettriche e alle tubazioni. Terminato il lavoro di connessione, il pannello può essere agevolmente riposizionato in modo semplice e rapido.

✓ **PIASTRA DI INSTALLAZIONE CON VITI**

La piastra di installazione delle unità interne è molto rigida e permette un ancoraggio ottimale alle pareti, anche in caso di installazione su scatole di predisposizione. La scocca dell'unità può essere fissata alla piastra con le viti per facilitare la chiusura e migliorare l'aderenza alla superficie.

Unità Residenziali Mono

- Descrizione delle caratteristiche unità interna

•In raffreddamento



•In riscaldamento



✓ FUNZIONE COMFORT AIR

Premendo il pulsante sul comando ad infrarosso il posizionamento del deflettore avviene automaticamente in funzione della modalità operativa scelta.

In riscaldamento il deflettore si regola nella posizione più bassa mentre in raffreddamento in posizione più alta.

✓ CONTROLLO ATTIVO DELLA CAPACITA'

Controllo dei consumi energetici a 4 step tramite pulsante posto sul comando ad infrarosso.

NORMALE 100% DI CONSUMO : Locale con più persone, con grado di attività elevato.

STEP1 80% DI CONSUMO : Locale con più persone, con grado di attività ridotto.

STEP2 60% DI CONSUMO : Locale con poche persone, con grado di attività ridotto.

STEP2 40% DI CONSUMO : Locale con poche persone, con grado di attività molto ridotto.

✓ SMART DIAGNOSIS

Smart Diagnosis permette di controllare la funzionalità e la risoluzione dei problemi tramite smartphone con una semplice app SMART DIAGNOSIS disponibile per dispositivi android.

Unità Residenziali Mono

Unità Interna			Unit		9K
					W09EG.NSJ
Interna	Capacità	Raffreddamento	Min	W	890
			Nominale	W	2500
			Max	W	3700
		Riscaldamento +7°C	Min	W	890
			Nominale	W	3300
			Max	W	4100
		Riscaldamento -7°C	Nominale	W	2600
		Potenza assorbita	Raffreddamento	Min-nom-max	W
	Riscaldamento +7°C		Min-nom-max	W	195-800-1600
	EER			W/W	3,81
	S.E.E.R.				7
	P design C			kW	2,5
	COP			W/W	4,13
	S.C.O.P.				4,0
	P design H			kW	2,5
	Energy Label	Raffreddamento			A++
		Riscaldamento			A+
	Consumo annuale	Raffreddamento		kWh	125
		Riscaldamento		kWh	871
	Pressione sonora	Raffreddamento	Sleep	dBA+1	19
			Min	dBA+1	27
			Medium	dBA+1	35
		Riscaldamento	High/Max	dBA+1	41/45
			Min	dBA+1	27
			Medium	dBA+1	35
	Potenza sonora	Raffreddamento	High	dBA	59
	Capacità di ventilazione	Raffreddamento	Sleep	m ³ /min	3,0
			Min	m ³ /min	4,2
Medium			m ³ /min	6,6	
Alta			m ³ /min	10,0	
Riscaldamento		Max (Power)	m ³ /min	12,5	
		Min	m ³ /min	5,6	
		Medium	m ³ /min	7,2	
		Alta - Max	m ³ /min	10,0	
Deumidificazione			l/h	1,1	
Corrente Assorbita	Raffreddamento	Nominale	A	3,3	
		Max	A	6,0	
	Riscaldamento	Nominale	A	4,0	
		Max	A	7,0	
Alimentazione			Φ / V / Hz	1 / 220-240 / 50	
Magnetotermico			A	15	
Cavo di alimentazione			N x mm ²	3*1.0	
Cavi di collegamento			N x mm ²	4*1.0 (INCLUSA TERRA)	
Dimensioni			mm	837*308*189	
Peso			kg	8,7	
Unità Esterna					W09EG.UA3
limiti operativi	Raffreddamento	Min~Max	°CDB	-10~48	
	Riscaldamento	Min~Max	°CWB→°CDB	-10~24	
Pressione sonora	Raffreddamento	Alta	dBA+1	48	
	Riscaldamento	Alta	dBA+1	50	
Potenza sonora	Raffreddamento	Alta	dBA	65	
Air Flow Rate		High	m ³ /min	27	
Tubazioni	Lunghezza (UE/UI)	Min	m	3	
		Max	m	15	
	Elevation (Odu/Idu)	Max	m	7	
Tubazione	Liquido		mm	6,35	
			inch	(1/4)	
	Gas		mm	9,52	
			inch	(3/8)	
	Scarico		mm	21,5	
		inch	0,85		
Refrigerante	Tipo			R32	
	Precarica 7.5m		g	700	
			t-CO ₂ eq	0.473	
	Aggiunta GWP		g/m	20	
				675	
Ventilatore			W	43	
Tipo di compressore				TWIN Rotary	
Peso			kg	25,1	
Dimensioni			mm	717*495*230	

CONDIZIONI DI RIFERIMENTO

Per la nostra politica di continuo miglioramento dei prodotti, le caratteristiche e i dati riportati in questo catalogo sono soggetti a modifiche senza obbligo di preavviso.

Le immagini dei prodotti e degli accessori sono puramente indicative; per esigenze grafiche i colori dei prodotti potrebbero differire dalla realtà.

I prodotti citati contengono gas fluorurati ad effetto serra (R410A).

Le capacità indicate sono riferite alle seguenti condizioni:

Raffreddamento

- Interno: 27 °C BS/19 °C BU

- Esterno: 35 °C BS/24 °C BU

- Lunghezza delle linee frigorifere: 7,5 m

- Dislivello: 0 m

Riscaldamento

- Interno: 20 °C BS/15 °C BU

- Esterno: 7°C BS/6 °C BU

- Lunghezza delle linee frigorifere: 7,5 m

- Dislivello: 0 m

I valori di EER e COP sono riferiti alle condizioni di riferimento previste dalla PR EN 14511 e sono dichiarati per le finalità relative alle detrazioni fiscali.

I valori di SEER, SCOP e P Design sono riferiti alle condizioni di riferimento previste dalla ERP/EN 14825.

Dati Acustici

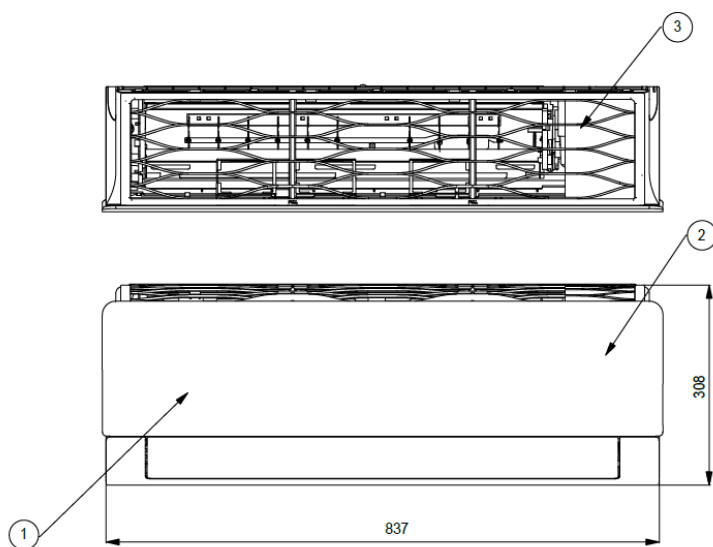
Il livello di pressione sonora percepita è rilevato alle seguenti condizioni:

- Livello di pressione sonora ambientale pari a 0 dB Pressione pari a 20 µPa.
- Unità posizionata in condizione di campo libero
- Misuratore posizionato a 1 metro di distanza dal fronte dell' unità in posizione centrale rispetto ad essa (unità esterna)
- Funzionamento delle unità alle condizioni nominali di esercizio
- Il livello di pressione sonora percepito durante il funzionamento in effettive condizioni di esercizio può differire da quanto riportato sopra a causa delle condizioni di installazione e della prossimità a superfici fonoriflettenti.

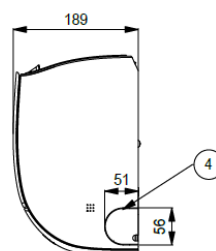
Unità Residenziali Mono

▪ Schemi dimensionali

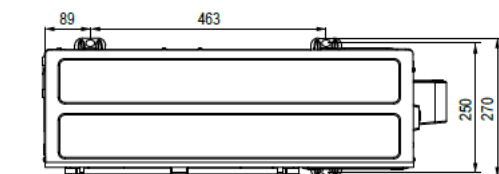
(Unit: mm)



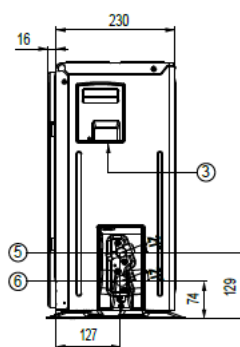
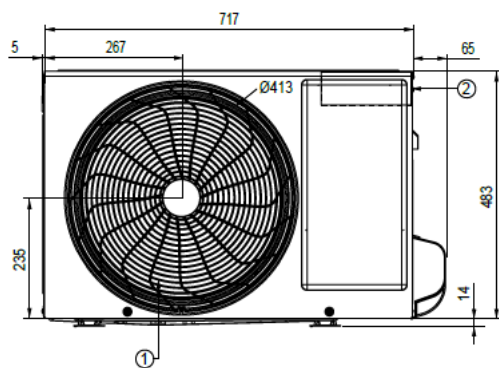
Item No.	Part Name	Remark
1	Front Panel	
2	Display & Signal Receiver	Hidden
3	Air Filter	
4	Knockout hole	For pipe and cable



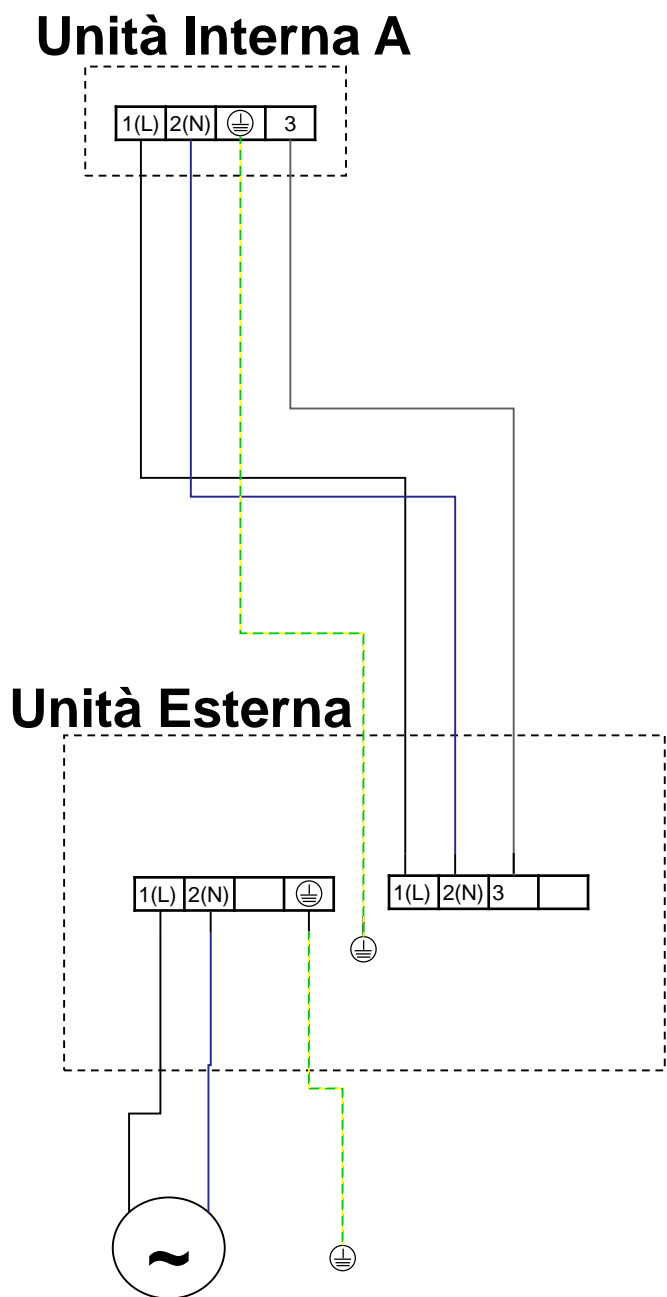
(Unit: mm)



Item No.	Part Name
1	Air Outlet
2	Control Box
3	Power and Communication Cable Hole
4	Service Valve Cover
5	Gas Pipe Connection
6	Liquid Pipe Connection



- Schemi elettrici



**DICHIARAZIONE DEL COSTRUTTORE PER IMPIANTI DI
CLIMATIZZAZIONE IN POMPA DI CALORE
AI FINI DELL'OTTENIMENTO DEGLI INCENTIVI DEL
CONTO TERMICO 2.0
DM16 FEBBRAIO 2016
Tipologia aria/aria monosplit**

La società LG Electronics, dichiara che gli impianti a pompa di calore sotto riportati, soddisfano i requisiti di legge di cui alla tabella n°3 dell'allegato I del DM 16 febbraio 2016 di aggiornamento del DM 28/12/2012 c.d. Conto termico.

Con la presente dichiarazione la società LG Electronics inoltre dichiara e garantisce che i valori di COP e di Pn dei modelli di pompe di calore sotto riportati, sono stati determinati con prove effettuate in conformità alla UNI EN 14511 nelle condizioni di prova (ambiente esterno e ambiente interno) indicate nella Tab. 3 dell'allegato I del DM 16 febbraio 2016 per la tipologia aria/aria.

Tipologia	Marca	Modello	Codice unità esterna	Codice unità interna	Potenza termica nominale (kW)	COP	Presenza inverter
ARIA/ARIA MONOSPLIT	LG		W09EG UA3	W09EG NSJ	3,3	4,13	SI'

Dichiarazione del Costruttore di Efficienza Energetica per impianti di climatizzazione in pompa di calore

Si certifica che i prodotti elencati in seguito rispondono ai requisiti dell'articolo 9 comma 2 bis -allegato H- del D.M. 19 febbraio 2007 già modificato dal D.M. 26 ottobre 2007 e coordinato con D.M. 7 aprile 2008, attuativo della Legge Finanziaria 2008 ("Decreto edifici") richiamato dalla L.220 del 13 dicembre 2010 (Legge di stabilità 2011) oltre che dai D.L. 63 del 4 giugno 2013, D.L. 90 del 3 agosto 2013 e L 147 del 27 Dicembre 2013.

Modelli pompa di calore reversibile dotati di variatore di velocità (Inverter) Aria/Aria

Modelli Mono Residenziale

Unità Interna	Unità Esterna	E.E.R.	C.O.P.
W09EG NSJ	W09EG.UA3	3,81	4,13

EU DECLARATION OF CONFORMITY ¹



Number ²

EU2022101820

Name and address of the Manufacturer ³

LG Electronics Inc.
 LG Twin Towers 128 Yeoui-daero, Yeongdeungpo-gu Seoul 150-721 Korea

This declaration of conformity is issued under the sole responsibility of the manufacturer. ⁴

Object of the declaration ⁵

Product information ⁶ Product Name
 Split Room Air Conditioner

Model Name
 S3UW09JAQAA / W09EG UA3

Additional information ⁷ N/A

The object of the declaration described above is in conformity with the relevant Union harmonisation legislation:

- References to the relevant harmonised standards used or references to the technical specifications in relation to which conformity is declared

EMC Directive 2014/30/EU	Ecodesign Directive 2009/125/EC Regulation 206/2012/EU
EN 55014-1:2017+A11:2020 EN 55014-2:2015 EN IEC 61000-3-2:2019 EN 61000-3-3:2013+A1:2019	EN 12102-1:2017 EN 14825:2018 EN 14511:2018
Low Voltage Directive 2014/35/EU	RoHS Directive 2011/65/EU(as amended by EU 2015/863)
EN 60335-2-40:2003+ A11:2004+A12:2005+A1:2006 +A2:2009+A13:2012	EN 60335-1:2012+A11:2014 +A13:2017+A1:2019+A14:2019 +A2:2019+A15:2021 EN 62233:2008
	EN IEC 63000:2018
	Pressure Equipment Directive 2014/68/EU
	N/A

The notified body ¹⁰ N/A performed N/A
 and issued the certificate N/A

Additional information ⁷

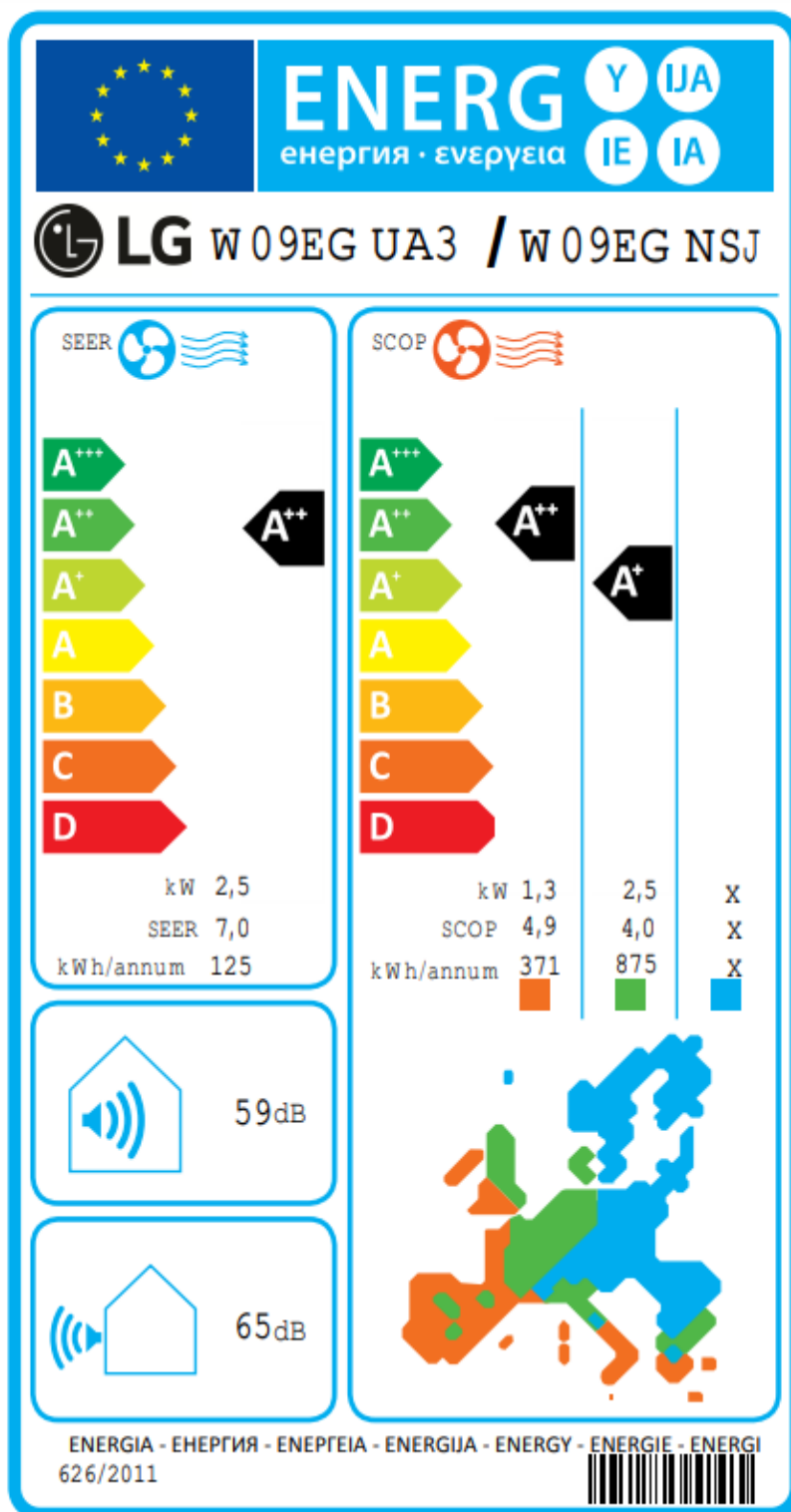
N/A

Signed for and on behalf of: ¹¹ LG Electronics Inc.

Authorised Representative:
 LG Electronics European Shared Service Center B.V.
 Krijgsman 1, 1186 DM Amstelveen, The Netherlands

Date of issue: 18th October 2022

Name and Surname / Function:
 Yun Hee Yang / Director



Unità Residenziali Mono

TAVOLE DI CAPACITÀ

Outdoor Air Temperature	Indoor Air Temperature : °C DB / °C WB																				
	18 / 12			20 / 14			22 / 16			25 / 18			27 / 19			29 / 19			32 / 23		
°C DB	TC	SHC	PI	TC	SHC	PI	TC	SHC	PI	TC	SHC	PI	TC	SHC	PI	TC	SHC	PI	TC	SHC	PI
-10	1.62	1.62	0.35	2.03	1.77	0.41	2.44	1.87	0.47	2.95	2.01	0.55	3.25	2.09	0.60	3.41	2.69	0.62	3.63	3.52	0.66
-5	1.74	1.74	0.34	2.10	1.90	0.41	2.45	2.01	0.49	2.89	2.16	0.58	3.16	2.24	0.63	3.33	2.75	0.66	3.57	3.45	0.70
-1	1.84	1.84	0.38	2.17	1.98	0.44	2.49	2.09	0.51	2.90	2.22	0.59	3.15	2.29	0.64	3.32	2.76	0.67	3.56	3.40	0.71
0	1.87	1.87	0.39	2.19	2.01	0.45	2.51	2.11	0.51	2.91	2.23	0.59	3.15	2.31	0.64	3.32	2.76	0.67	3.56	3.39	0.71
4	1.98	1.98	0.43	2.27	2.11	0.48	2.55	2.19	0.54	2.92	2.30	0.61	3.13	2.37	0.65	3.30	2.78	0.68	3.54	3.34	0.72
10	2.11	2.11	0.48	2.36	2.23	0.52	2.62	2.30	0.57	2.93	2.39	0.62	3.12	2.44	0.66	3.29	2.79	0.69	3.52	3.28	0.73
16	2.25	2.25	0.53	2.46	2.35	0.57	2.68	2.41	0.60	2.94	2.47	0.64	3.10	2.51	0.67	3.27	2.81	0.70	3.51	3.22	0.74
18	2.23	2.23	0.56	2.43	2.34	0.59	2.63	2.41	0.62	2.89	2.49	0.66	3.04	2.54	0.69	3.21	2.82	0.72	3.44	3.20	0.76
20	2.22	2.22	0.58	2.41	2.34	0.61	2.61	2.41	0.64	2.85	2.50	0.68	3.00	2.55	0.70	3.17	2.82	0.73	3.40	3.19	0.77
25	2.14	2.13	0.58	2.31	2.22	0.61	2.49	2.31	0.63	2.70	2.42	0.67	2.83	2.48	0.69	3.00	2.72	0.71	3.23	3.04	0.75
30	2.06	2.01	0.58	2.21	2.11	0.60	2.37	2.21	0.63	2.55	2.34	0.65	2.67	2.42	0.67	2.83	2.61	0.69	3.05	2.88	0.72
35	1.99	1.89	0.58	2.11	2.00	0.60	2.24	2.12	0.62	2.40	2.26	0.64	2.50	2.35	0.66	2.66	2.51	0.68	2.88	2.74	0.70
41	1.82	1.64	0.76	1.95	1.75	0.78	2.08	1.87	0.81	2.24	2.01	0.84	2.34	2.10	0.85	2.48	2.23	0.88	2.68	2.42	0.91
46	1.58	1.34	0.90	1.70	1.45	0.93	1.82	1.55	0.96	1.97	1.68	0.99	2.06	1.75	1.02	2.18	1.86	1.05	2.36	2.00	1.09
48	1.54	1.31	0.91	1.66	1.41	0.94	1.78	1.51	0.97	1.92	1.64	1.00	2.01	1.71	1.02	2.13	1.81	1.06	2.30	1.96	1.10

Symbol

DB : Dry Bulb Temperature
 WB : Wet Bulb Temperature
 TC : Total Capacity
 SHC : Sensible Heating Capacity
 PI : Power Input
 (Comp.+ Indoor Fan Motor + Outdoor Fan Motor)

[°C]
 [°C]
 [kW]
 [kW]
 [kW]

Note

1. All capacities are net, evaporator fan motor heat is deducted.
2. Direct interpolation is permissible. Do not extrapolate.
3. Capacities are based on the following conditions.
 - Interconnecting Piping Length 5 m (16.4 ft.)
 - Level Difference of Zero.

Outdoor Air Temperature		Indoor Air Temperature : °C DB													
		16		18		20		21		22		24		30	
°C DB	°C WB	TC	PI	TC	PI	TC	PI	TC	PI	TC	PI	TC	PI	TC	PI
-9	-10	2.63	1.23	2.55	1.22	2.53	1.22	2.50	1.21	2.48	1.21	2.43	1.19	2.38	1.19
-4	-5	2.92	1.31	2.83	1.30	2.80	1.30	2.77	1.29	2.75	1.29	2.69	1.27	2.63	1.27
1	0	3.36	1.40	3.26	1.38	3.22	1.38	3.19	1.37	3.17	1.37	3.10	1.36	3.03	1.36
2	1	3.44	1.41	3.33	1.40	3.30	1.40	3.27	1.39	3.24	1.39	3.18	1.37	3.10	1.37
7	6	3.44	0.81	3.33	0.80	3.30	0.80	3.27	0.79	3.24	0.79	3.18	0.78	3.10	0.78
12	11	3.96	1.31	3.84	1.30	3.80	1.30	3.76	1.29	3.73	1.29	3.66	1.27	3.57	1.27
18	14	4.13	1.35	4.00	1.34	3.96	1.34	3.92	1.32	3.89	1.32	3.81	1.31	3.72	1.31
24	18	4.26	1.39	4.13	1.38	4.09	1.38	4.05	1.36	4.02	1.36	3.94	1.35	3.85	1.35

Symbol

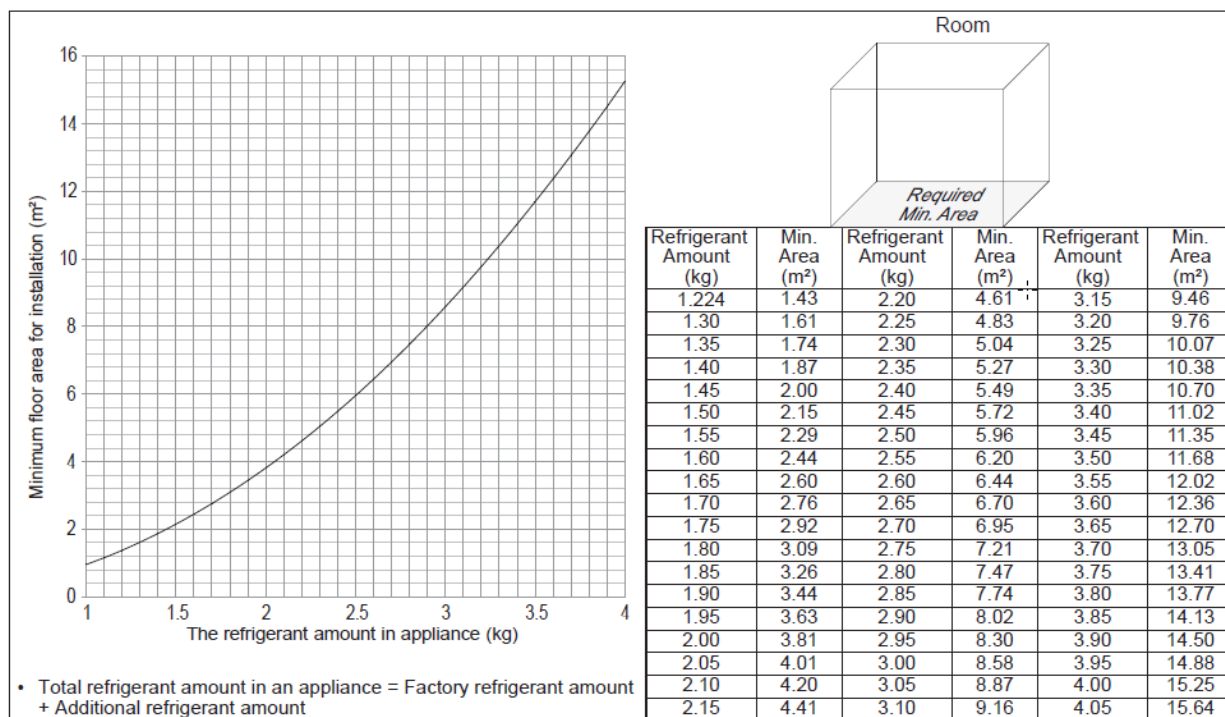
DB : Dry Bulb Temperature
 WB : Wet Bulb Temperature
 TC : Total Capacity
 PI : Power Input
 (Comp.+ Indoor Fan Motor + Outdoor Fan Motor)

[°C]
 [°C]
 [kW]
 [kW]

Note

1. All capacities are net, evaporator fan motor heat is deducted.
2. Direct interpolation is permissible. Do not extrapolate.
3. Capacities are based on the following conditions.
 - Interconnecting Piping Length 5 m (16.4 ft.)
 - Level Difference of Zero.

▪ SPAZI MINIMI LOCALE CON R32



M = TOTALE CARICA IN KG (SOMMA DELLA PRECARICA+CARICA AGGIUNTIVA)

m max = massima concentrazione nella stanza in Kg

LFL = LIMITE INFERIORE DI INFIAMMABILITÀ (Kg/m³) per R32 0,306

$$m_1 = (4m^3) \times LFL = 4 m^3 \times 0,306 \text{ kg/m}^3 = 1,244 \text{ Kg}$$

$$m_2 = (26m^3) \times LFL = 26m^3 \times 0,306 \text{ kg/m}^3 = 7,956 \text{ Kg}$$

$$m_3 = (130m^3) \times LFL = 130m^3 \times 0,306 \text{ kg/m}^3 = 39,78 \text{ Kg}$$

$M \leq m_1$ NESSUN LIMITE DI INSTALLAZIONE

$m_1 \leq M \leq m_2$ SERVE UNA SUPERFICIE MINIMA DI INSTALLAZIONE DA CALCOLARE SECONDO LA FORMULA

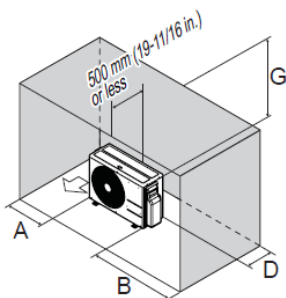
$$A_{min} = (M / (2.5 \times LFL/4 \times h_0))^2 = (M / (2.5 \times 0.306/4 \times 1.8))^2$$

$m_2 \leq M \leq m_3$ SERVE UNA SUPERFICIE MINIMA DI INSTALLAZIONE DA CALCOLARE SECONDO LA FORMULA INOLTRE VANNO PREVISTI SISTEMI DI SICUREZZA (VENTILAZIONE, VALVOLE SHUT-OFF, ALLARME)

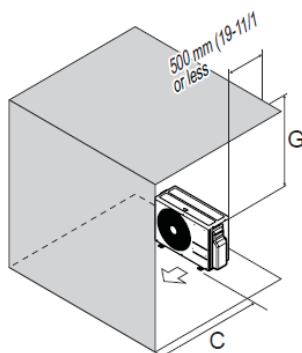
Unità Residenziali Mono

▪ SPAZI DI RISPETTO

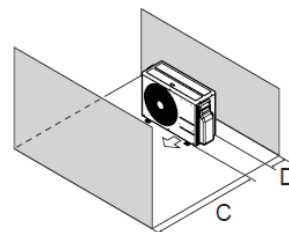
Case 1



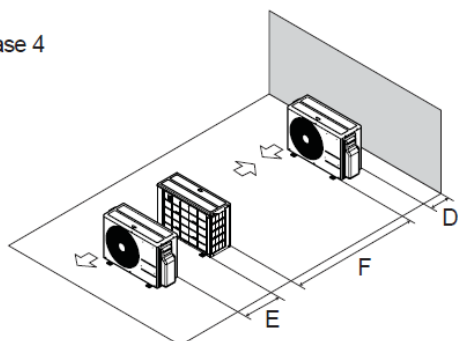
Case 2



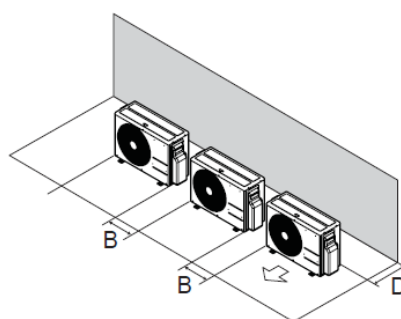
Case 3



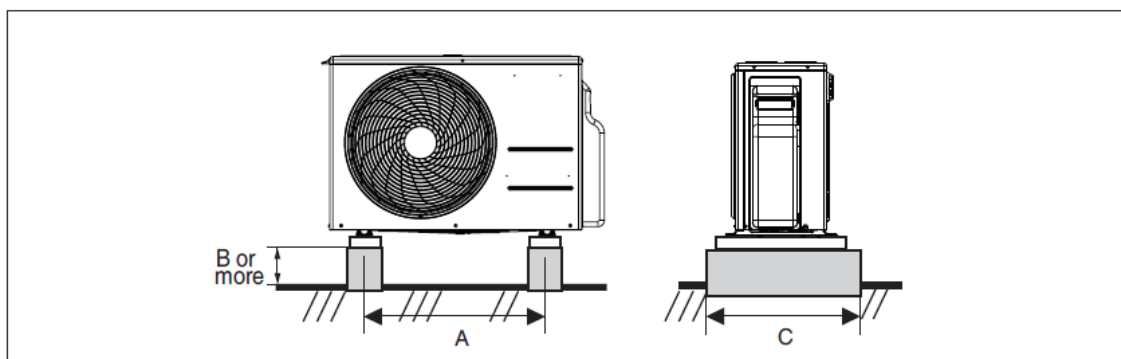
Case 4



Case 5



Unit : mm		A	B	C	D	E	F	G
Case1	Normal	300	600	-	300	-	-	-
	Minimum	100	250	-	100	-	-	1000
Case2	Normal	-	-	500	-	-	-	-
	Minimum	-	-	350	-	-	-	1000
Case3	Normal	-	-	500	300	-	-	-
	Minimum	-	-	350	100	-	-	-
Case4	Normal	-	-	-	300	600	-	-
	Minimum	-	-	-	100	200	2000	-
Case5	Normal	-	600	-	300	-	-	-
	Minimum	-	250	-	100	-	-	-



Unit : mm		Foundation			Leg	
Model	Tool	A	B	C	Material	Thickness
PC09SQ, PC12SQ, S09EQ, S12EQ, SC09EQ, SC12EQ W09EQ	UA3	463	100	280	SAZCC	1.2
DC09RQ, DC12RQ, DC18RQ, PC18SQ, S18EQ, SC18EQ	UL2	558	100	370	SAZCC	1.2



Copyright © 2020 LG Electronics Inc.

Tutti i diritti riservati.

Nessuna parte di questa opera può essere riprodotta e distribuita in qualsiasi forma e con qualsiasi mezzo senza il consenso scritto dell'autore.

LG Electronics Italia S.p.A.

www.lg.com/it
it.lgeaircon.com

Via Aldo Rossi, 4
20149 Milano Italia

Tel. 02 51 801 1 - Fax 02 51 801 500

Info Clienti: 199 600 099

Servizio a pagamento: tariffa massima 11,88 Centesimi di Euro al minuto (iva esclusa). I costi da telefonia mobile variano in funzione dell'operatore utilizzato.