

Prodotto: SpiroCross  
DN100 Connessione flangiata

Tipo: XC100F  
Data: 21/06/2021

Cliente:

Progetto:

Riferimento:

**Criteria di design**

Medium:	Acqua / glicole (max.50%)	
Velocità nominale di flusso:	1,5	m/s
Velocità di flusso:	47,0	m <sup>3</sup> /h
Max. pressione:	10	bar-g
Max. temperatura:	110	°C
Δp al flusso nominale:	3,7	kPa
Standard di progettazione:	EN 13445	

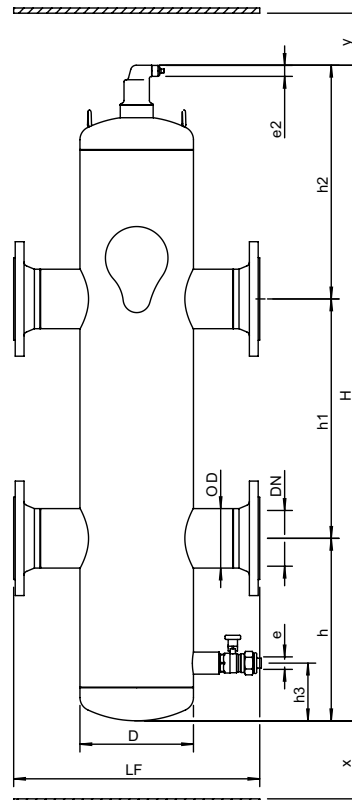
**Controllo di qualità**

Pressione di prova (bar):	7
Mezzo di prova:	Aria
Certificato di prova:	no
Progettazione e produzione acc. 2014/68 / UE:	sì
Certificati dei materiali (parti strutturali):	no
Disegno:	no
Procedure di saldatura:	no
Ispezione della saldatura (raggi X: 10%):	no
Ispezione da parte di un organismo notificato:	no

**Materiali di costruzione**

Corpo:	S235 JR G2 (St.37)
Connessioni:	S235 JR G2 (St.37)
Raccordi:	S235 JR G2 (St.37)
Flange (EN 1092-1 PN16):	P250GH
Testa:	S235 JR G2 (St.37)
Tappo di sfiato:	Ottone
Tenuta della valvola:	Viton
Galleggiante:	PP
Spirotube Tubo:	S235 JR G2 (St.37)
Spirotube Cablaggio:	Rame
Spirotube Saldare:	Tin(SnCu3)
Dipingere:	Standard
Colore:	Giallo (RAL 1003)
Valvola di drenaggio:	Ottone nichelato

**Disegno**



**Dimensioni**

DN:	100
OD:	114,3 mm
H:	1261 mm
h:	351 mm
h1:	460 mm
h2:	450 mm
h3:	110 mm
D:	219 mm
LF:	475 mm
e:	Rp1
e2:	R1/2
x:	>100 mm
y:	>50 mm

Volume: 38 ltr  
Peso a vuoto (circa): 60 kg

Soggetto a modifiche