



Via ALDO ROSSI 4  
20149 Milano (MI)  
Tel.02518011 - Fax 0251801.500

# MULTISPLIT



COMPRESSORE INVERTER GARANTITO 10 ANNI

Egredi Signori,

Vi inviamo la presentazione tecnica relativa al sistema di climatizzazione che riteniamo particolarmente indicato alla vostra richiesta.

Il Sistema proposto è composto da una Unità esterna Multi inverter con tre connessioni per le relative unità interne, di concezione molto avanzata ed in grado di fornire le massime prestazioni in termini di comfort ambientale, risparmio energetico ed affidabilità.

▪Il sistema **MULTI** di LG Electronics con refrigerante R32, consiste in una unità esterna con scambio termico refrigerante aria da installare all' esterno degli ambienti e collegata mediante tubazioni frigorifere a unità interne per la climatizzazione dell'aria,che possono funzionare sia in raffreddamento che in riscaldamento alternativamente.

▪L'ampia gamma di unità interne consente di soddisfare qualsiasi esigenza di configurazione dell' impianto..

▪Il sistema **MULTI** è molto interessante soprattutto per chi vuole una personalizzazione dei locali,infatti, è possibile collegare unità interne d'alto profilo di design appartenenti alla linea LG Electronics ART COOL.

▪Questa guida contiene tutte le informazioni riguardanti l'unità esterna con alimentazione monofase 220V Modello MU5r30 U42.



Detrazione  
65%

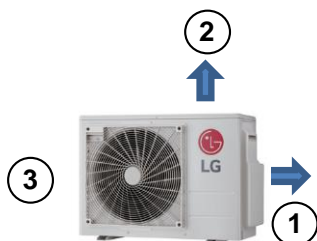


Conto  
Termico 2.0



Detrazione  
50%

- Descrizione delle caratteristiche delle unità esterne



### ✓ STRUTTURA

Struttura autoportante in pannelli di lamiera d'acciaio zincato verniciati di colore grigio caldo con trattamento superficiale e processo di Cataforesi un trattamento superficiale in grado di conferire una notevole resistenza alla corrosione al fine di proteggere l'unità esterna dagli agenti atmosferici. **(1)** Pannello destro asportabile per operazioni di connessione con il circuito frigorifero con maniglia integrata per facilitare il trasporto e il posizionamento dell'unità. **(2)** Coperchio superiore asportabile per accedere ai componenti di comando con maniglia integrata sul lato destro per facilitare il trasporto e il posizionamento dell'unità. **(3)** Griglia di protezione sull'espulsione dell'aria.

### ✓ SCAMBIATORE DI CALORE Wide Louver Black Fin

Lo scambiatore di calore con l'esclusivo rivestimento "Black Fin" di LG è stato progettato per fornire le migliori prestazioni anche in ambienti estremamente corrosivi. Il rivestimento nero in resina epossidica rinforzata protegge efficacemente da vari tipi di condizioni esterne che causano corrosione, come contaminazione salina e inquinamento dell'aria dovuta a fumi provenienti dalle fabbriche. Inoltre la finitura idrofila previene l'accumulo di acqua sull'alettatura dello scambiatore di calore, minimizzando il ristagno di umidità e riducendo il rischio di ruggine.



### ✓ COMPRESSORE

Sistema di erogazione della capacità composto da N°1 Compressore ermetico di tipologia Twin Rotary BLDC inverter ad avviamento diretto, controllo lineare della capacità con un campo di azione compreso tra il minimo del 10% fino ad un massimo del 130%.

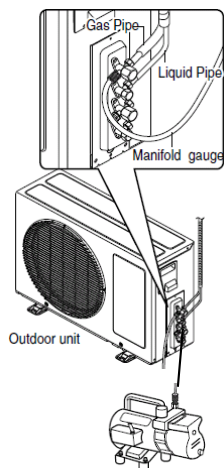


### ✓ MOTORE/VENTILATORE

Ventilatore di scambio termico con l'esterno di tipo elicoidale con aspirazione sul lato posteriore e mandata orizzontale sul lato anteriore con portata d'aria di 50 mc/min. Tipologia di motore BLDC inverter con portata d'aria e basse rumorosità.

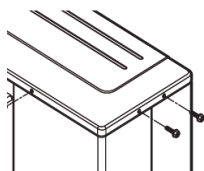


- Descrizione delle caratteristiche delle unità esterne



### ✓ CIRCUITO FRIGORIFERO

Realizzato in tubi di rame, completo di filtri deidratatori, valvola di inversione ciclo a 4 vie, valvole di espansione a controllo elettronico su ogni connessione, separatore di refrigerante allo stato liquido con funzione di accumulo in aspirazione al compressore, valvole di servizio generali sul lato gas e liquido. Il sistema di distribuzione prevede connessioni aventi i diametri liquido e gas rispettivamente di mm 6,35 e mm 9,52.



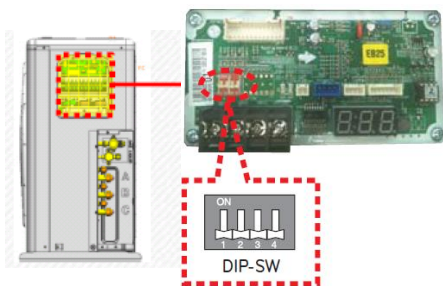
Scheda elettronica principale



### ✓ SCHEDA ELETTRONICA PRINCIPALE

Scheda elettronica principale di controllo e di sicurezza accessibile rimuovendo il coperchio superiore, in grado di gestire automaticamente le modalità di funzionamento raffreddamento e riscaldamento e la funzione di sbrinamento dello scambiatore di calore esterno, in relazione ai segnali provenienti dai sensori di controllo posti sul circuito esterno e sulle singole unità interne periferiche tramite segnale di trasmissione secondo sistema di controllo Fuzzy Logic..

### ✓ SCHEDA DI MONITORAGGIO / IMPOSTAZIONI



Scheda elettronica accessibile rimuovendo la copertura laterale destra di accesso alla morsettiere di collegamento dei cavi elettrici. La scheda è dotata di un display per il monitoraggio di importanti funzionalità (assorbimento, tensione, frequenza compressore, codici di allarme), inoltre è dotata di quattro selettori che permettono di impostare le seguenti funzioni :

- 1) Funzionamento forzato in raffreddamento durante il periodo invernale
- 2) Funzionamento notturno silenzioso
- 3) Controllo di picco
- 4) Blocco della modalità operativa
- 5) Controllo dei collegamenti elettrici

### ▪ Funzioni base unità esterna

Category	Functions	Z3UW18GFA2 [MU3R19 U22] Z3UW21GFA2 [MU3R21 U22] Z4UW24GFA2 [MU4R25 U22]
Reliability	Defrost / Deicing	0
	High pressure switch	0
	Low pressure switch	X
	Phase protection	X
	Restart delay (3-minutes)	0
	Self diagnosis	0
	Soft start	0
Convenience	Test function	0
	Night Low Noise Operation	0
	Wiring Error Check	0
	Peak Control	0
	Mode Lock	0
	Forced Cooling Operation (Outdoor Unit)	0
	SLC (Smart Load Control)	X
Network function	Network solution(LGAP)	0
ODU Dry Contact (On/off control only)		X
<b>Note</b>		
1. 0 : Applied, X : Not applied Accessory : Ordered and purchased separately the accessory package referring to the model name provided and install at field. Accessory line-ups varies by region, so check your local catalogue or local sales material.		

### ▪ Accessori compatibili

Category	Product	Etc	Z3UW18GFA2 [MU3R19 U22] Z3UW21GFA2 [MU3R21 U22] Z4UW24GFA2 [MU4R25 U22] Z4UW27GFA2 [MU4R27 U42] Z5UW30GFA2 [MU5R30 U42]	
Central Controller	Simple	PQCSZ250S0	AC EZ	0
	AC Ez Touch	PACEZA000	AC Ez Touch	0
	AC Smart	PACS5A000	AC Smart 5	0
	ACP	PACP5A000	ACP 5	0
	AC Manager <sup>2)</sup>	PACM5A000	AC Manager 5	0
Gateway	ODU PI485	PMNFP14A1	PI 485 Gateway	0
	BACnet	PGNFB17C0	ACP BACnet	0
	Lonworks	PLNWKB000	ACP Lonworks	0
ETC	PDI	PPWRDB000	PDI Standard	0
		PQNUD1S40	PDI Premium	0
<b>Note</b>				
1. 0: Possible, X: Impossible, -: Not applicable				
2. *: Some advanced functions controlled by individual controller cannot be operated.				
3. <sup>2)</sup> : ACP or AC Smart is needed.				
4. Compatibility of individual controller(wireless/wired remote controller) could be found with function list on Indoor Unit's PDB.				
5. If you need more detail, please refer to the <b>BECON</b> PDB or the manual of product. ( <a href="http://partner.ige.com/global">http://partner.ige.com/global</a> : Home> Doc.Library> Product > Control(BECON))				

## ▪ Dati tecnici

Modello		<b>MU5R30 U42</b>
Alimentazione elettrica	Ø,V;Hz	1,220~240,50
Capacità Raffreddamento Min-Nom-Max	kW	1.32 ~ 8.79 ~ 10.6
Capacità Riscaldamento Min-Nom-Max	kW	1.47 ~ 10.1 ~ 12.1
Potenza assorbita Raffreddamento Min-Nom-Max	kW	0.42 ~ 2.00 ~ 3.35
Potenza assorbita Riscaldamento Min-Nom-Max	kW	0.61 ~ 2.15 ~ 3.60
Corrente assorbita in Raffreddamento	A	1.9 ~ 9.1 ~ 15.2
Corrente assorbita in Riscaldamento	A	2.8 ~ 9.7 ~ 16.3
Classe di efficienza energetica (Scala da A++ a E)	Raff/Risc	A++ / A+
SEER/SCOP		8.20 / 4.30
EER/COP		4,39/4,69
Dimensioni (LxAxP)	mm	950 × 834 × 330
Peso	kg	64
Colore		Grigio Caldo
Livello di pressione sonora in Raff./Risc. Nom	dB(A)	49 / 53
Livello di potenza sonora in Raff./Risc. Max	dB(A)	64
Ventilatore Tipo		Elicoidale con motore BLDC
Capacità di ventilazione	m3/min	60
Compressore tipo		Twin Rotary
N° Compressori		1
Refrigerante		R32
Quantità di refrigerante precaricato	g	2600
GWP		675
t-CO2 eq		1,75
Controllo Refrigerante		EEV (Valvola a espansione elettronica)
Connessione tubazione Liquido	mm(inch)	6.35(1/4)x5
Connessione tubazione Gas	mm(inch)	9.52(3/8) x5
Numero massimo di unità interne collegabili		3
Collegabilità Massima ammissibile		7+7+7+9+18
Lunghezza massima complessiva tubazioni	m	75
Lunghezza massima singola tubazione	m	25
Lunghezza tubazione con precarica	m	30
Incremento Refrigerante	g/m	20
Dislivello massimo ammesso U.Int-U.Est.	m	15
Lunghezza Minima Singola Tubazione	m	3

### Note

1. Le capacità si basano sulle condizioni seguenti:

Raffreddamento:

Temperatura interna 27°C BS / 19°C BU

Temperatura esterna 35°C BS / 24°C BU

Lunghezza tubazioni di collegamento 7,5 m

Differenza di quota tra unità interna ed esterna 0

Riscaldamento:

Temperatura interna 20°C BS / 15°C BU

Temperatura esterna 7°C BS / 6°C BU

Lunghezza tubazioni di collegamento 7,5 m

Differenza di quota tra unità interna ed esterna 0 m

2. Le capacità sono nette

3. Il livello di pressione sonora percepita è rilevato alle seguenti condizioni:

- Livello di pressione sonora ambientale pari a 0 dB Pressione pari a 20 µPa.
- Unità posizionata in condizione di campo libero.
- Misuratore posizionato a 1 metro di distanza dal fronte dell'unità in posizione centrale rispetto ad essa.
- Funzionamento delle unità alle condizioni nominali di esercizio
- Il livello di pressione sonora percepito durante il funzionamento in effettive condizioni di esercizio può differire da quanto riportato sopra a causa delle condizioni di installazione e della prossimità a superfici fonoriflettenti.

4. A causa della nostra politica innovativa alcune specifiche possono variare senza preavviso

# CONDIZIONI DI RIFERIMENTO

Per la nostra politica di continuo miglioramento dei prodotti, le caratteristiche e i dati riportati in questo catalogo sono soggetti a modifiche senza obbligo di preavviso.

Le immagini dei prodotti e degli accessori sono puramente indicative; per esigenze grafiche i colori dei prodotti potrebbero differire dalla realtà.

I prodotti citati contengono gas fluorurati ad effetto serra (R410A).

Le capacità indicate sono riferite alle seguenti condizioni:

Raffreddamento

- Interno: 27 °C BS/19 °C BU

- Esterno: 35 °C BS/24 °C BU

- Lunghezza delle linee frigorifere: 7,5 m

- Dislivello: 0 m

Riscaldamento

- Interno: 20 °C BS/15 °C BU

- Esterno: 7°C BS/6 °C BU

- Lunghezza delle linee frigorifere: 7,5 m

- Dislivello: 0 m

I valori di EER e COP sono riferiti alle condizioni di riferimento previste dalla PR EN 14511 e sono dichiarati per le finalità relative alle detrazioni fiscali.

I valori di SEER, SCOP e P Design sono riferiti alle condizioni di riferimento previste dalla ERP/EN 14825.

Dati Acustici

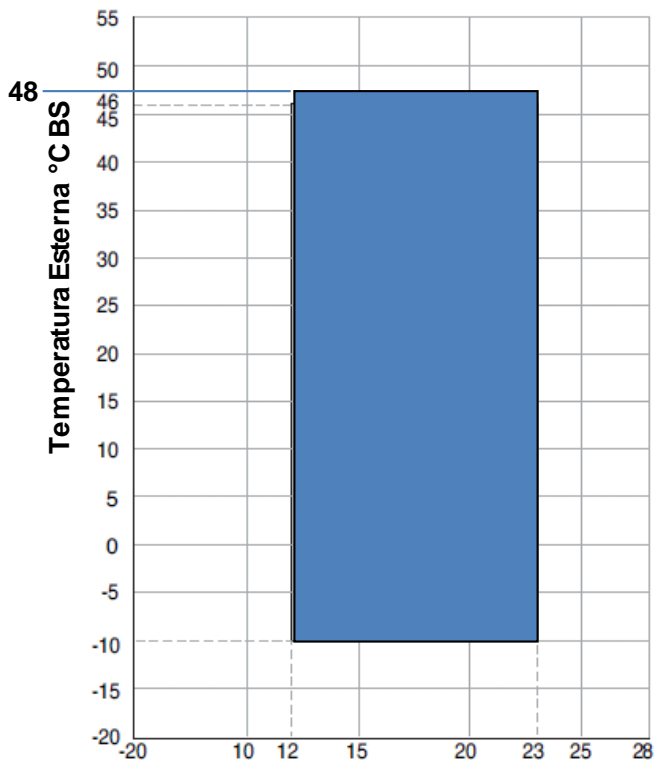
Il livello di pressione sonora percepita è rilevato alle seguenti condizioni:

- Livello di pressione sonora ambientale pari a 0 dB Pressione pari a 20 µPa.
- Unità posizionata in condizione di campo libero
- Misuratore posizionato a 1 metro di distanza dal fronte dell' unità in posizione centrale rispetto ad essa (unità esterna)
- Funzionamento delle unità alle condizioni nominali di esercizio
- Il livello di pressione sonora percepito durante il funzionamento in effettive condizioni di esercizio può differire da quanto riportato sopra a causa delle condizioni di installazione e della prossimità a superfici fonoriflettenti.

- Campo di funzionamento

Il limiti operativi sotto riportati tengono conto delle seguenti condizioni di funzioanemto:  
Lunghezza tubazioni 7,5 metri dislivello 0 metri.

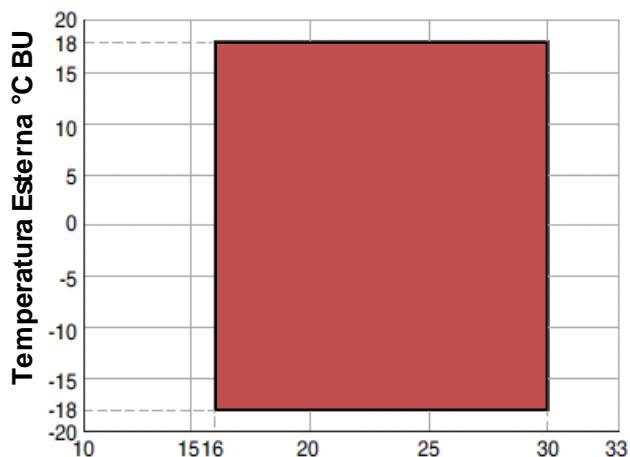
### RAFFREDDAMENTO




Temperatura Interna °C BU

 Intervallo per il funzionamento continuo

### RISCALDAMENTO

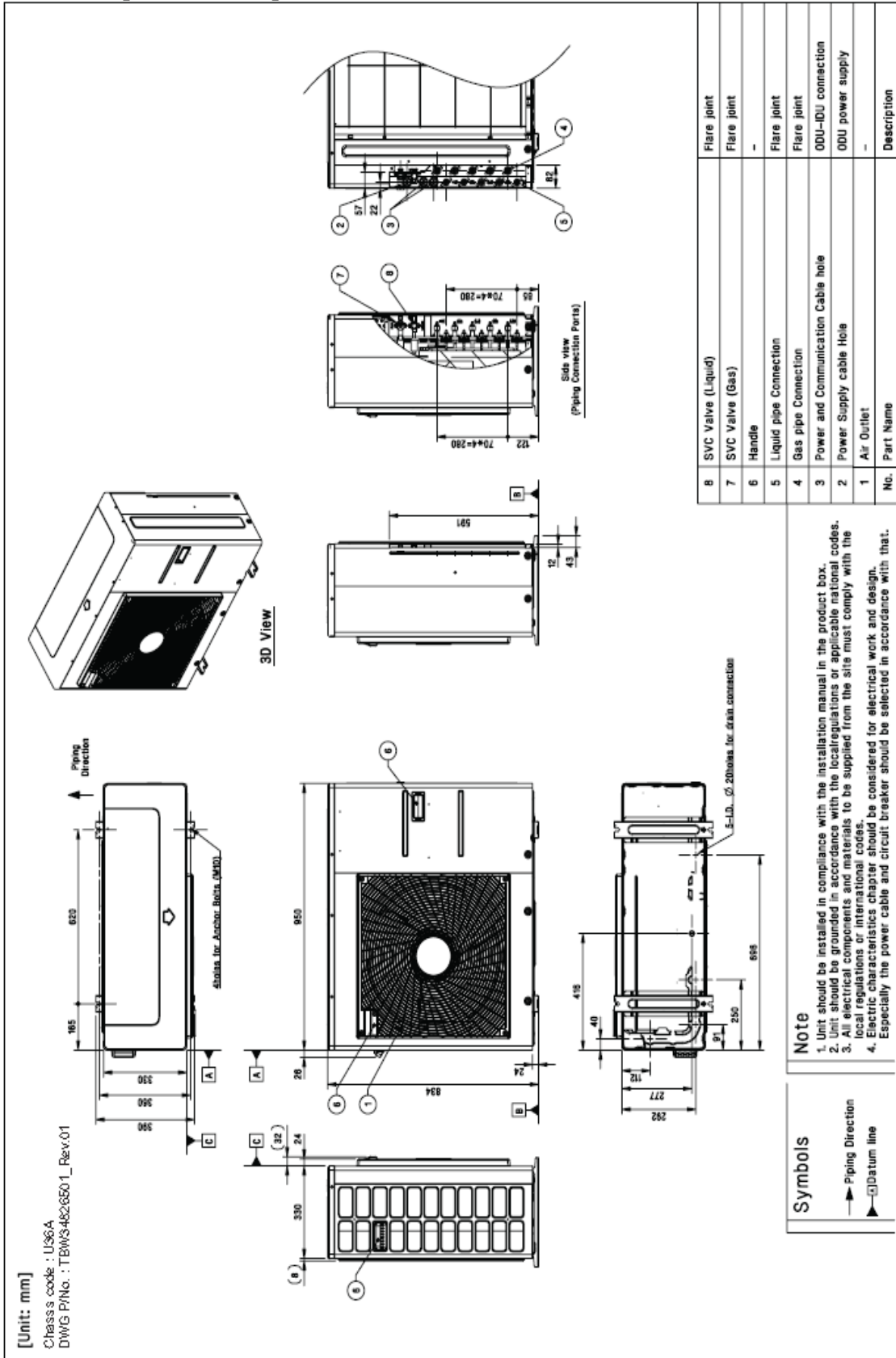


Temperatura Interna °C BS

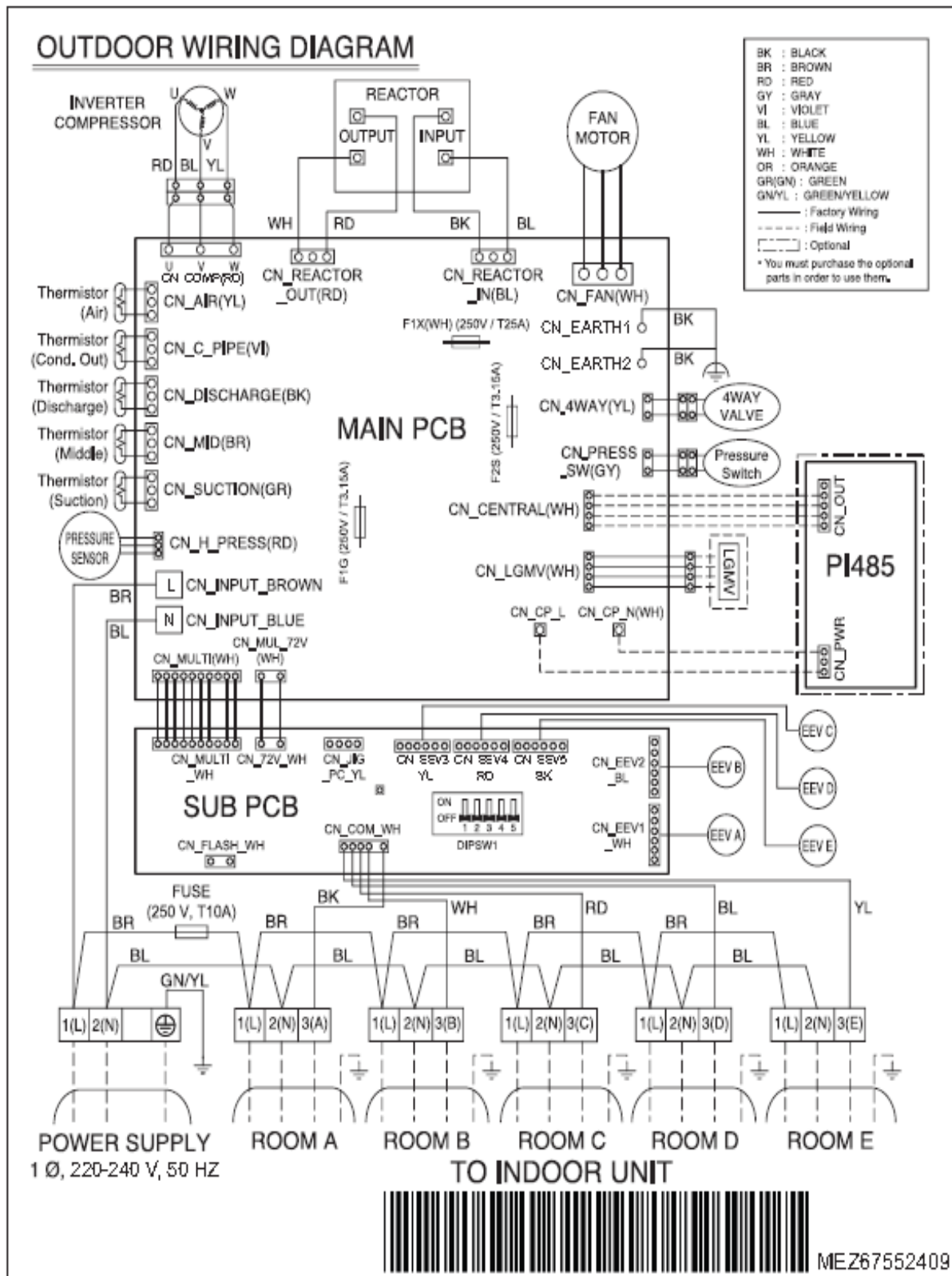
 Intervallo per il funzionamento continuo



SCHEMI DIMENSIONALI



▪ SCHEMI ELETTRICO



EU DECLARATION OF CONFORMITY<sup>1</sup>Number<sup>2</sup>

E\_DMZ\_MU5R30\_DOC\_20220504000007

Name and address of the Manufacturer<sup>3</sup>

LG Electronics Inc.  
 LG Twin Towers, 128 Yeoui-daero, Yeongdeungpo-gu, Seoul, 07336, Korea

This declaration of conformity is issued under the sole responsibility of the manufacturer.<sup>4</sup>

Object of the declaration<sup>5</sup>Product information<sup>6</sup>Product Name  
HEATPUMPModel Name  
MU5R30 U42Additional information<sup>7</sup>

Serial number is marked in the bar code label on the product

The object of the declaration described above is in conformity with the relevant Union harmonisation legislation:<sup>8</sup>

- References to the relevant harmonised standards used or references to the technical specifications in relation to which conformity is declared<sup>9</sup>

EMC Directive 2014/30/EU

EN 55014-1:2021

EN 55014-2:2021

EN IEC 61000-3-2:2019+A1:2021

EN 61000-3-3:2013+A1:2019+A2:2021

Low Voltage Directive 2014/35/EU

EN 60335-1:2012+AC:2014+A11:2014+A13:2017+A1:2019+A14:2019+A2:2019

EN 60335-2-40:2009+A11:2004+A12:2005+A1:2006+A2:2009+A13:2012

EN 62233:2008+AC:2008

Ecodesign Directive 2009/125/EC - Regulation 206/2012/EU

EN 12102-1:2017

EN 14511:2018

EN 14825:2018

RoHS Directive 2011/65/EU (as amended by EU 2015/863)

EN IEC 63000:2018

Pressure Equipment Directive 2014/68/EU

EN 378-2:2016

The notified body<sup>10</sup>Name : TÜV Rheinland Industrie Service GmbH  
Number : 0035

performed

a conformity assessment of the technical construction file

and issued the certificate

01 202 ROKÜ-133048767-36

Address

Am Grauen Stein, D-51105 Köln, Germany

Conformity Assessment Procedure

A2

Additional information<sup>7</sup>

[Compressor] PED Category II - Module D1 [Muffler] SEP - [Pipe] SEP - [Pressure switch] PED Category II - Module B(Production type) + D

Signed for and on behalf of:<sup>11</sup> LG Electronics Inc.

Authorized Representative:

LG Electronics European Shared Service Center B.V.  
 Krijgsman 1, 1186 DM Amstelveen, The Netherlands

Name and Surname / Function:

Yun Hee Yang / Director

Date of issue:

4th. May. 2022

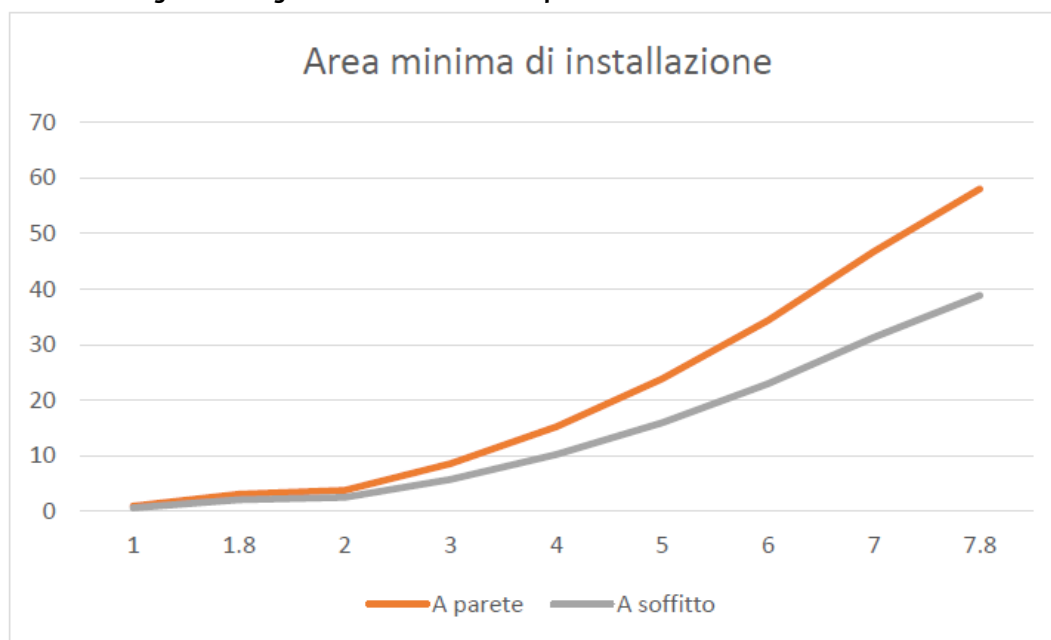


## R32

L'obiettivo di oggi è quello di individuare gas refrigeranti efficienti, in grado di garantire massima performance a impatto ambientale minimo: la strada più efficace per raggiungere questo traguardo è quella di un passaggio graduale da gas ad elevato effetto serra a gas ad effetto serra più contenuto ed è per questo che il gas refrigerante R32 si configura come soluzione in grado di soddisfare tale obiettivo: è caratterizzato da ODP (che indica il potenziale di impoverimento dello strato di ozono) pari a 0 e da un vantaggioso valore di GWP (Global Warming Potential) di 675, tre volte inferiore a quello della miscela R410A.

### AREA MINIMA NECESSARIA PER INSTALLAZIONE

L'unità dovrebbe essere installata e messa in funzione in un'area più grande della metratura minima necessaria. Puoi usare il grafico in figura correlato alla tabella per calcolare l'area minima d'installazione.



Q.tà refrigerante	A parete	A soffitto
1	0.95	0.64
1.224	1.43	0.956
1.4	1.87	1.25
1.6	2.44	1.63
1.8	3.09	2.07
2	3.81	2.55
2.2	4.61	3.09
2.4	5.49	3.68
2.6	6.44	4.31
2.8	7.47	5
3	8.58	5.74
3.2	9.76	6.54
3.4	11.02	7.38
3.6	12.36	8.27



Copyright © 2015 LG Electronics Inc.

Tutti I diritti riservati.

Nessuna parte di questa opera può essere riprodotta e distribuita in qualsiasi forma e con qualsiasi mezzo senza il consenso scritto dell'autore.

LG Electronics Italia S.p.A.

[www.lg.com/it](http://www.lg.com/it)  
[it.lgeaircon.com](http://it.lgeaircon.com)

Via Aldo Rossi, 4  
20149 Milano Italia

Tel. 02 51 801 1 - Fax 02 51 801 500

Info Clienti: 199 600 099

Servizio a pagamento: tariffa massima 11,88 Centesimi di Euro al minuto (iva esclusa). I costi da telefonia mobile variano in funzione dell'operatore utilizzato.