

Boccole cilindriche a strascinamento

Composizione=acciaio/bronzo sinterizzato/ PTFE

Art.PLTBOC202311.5AC

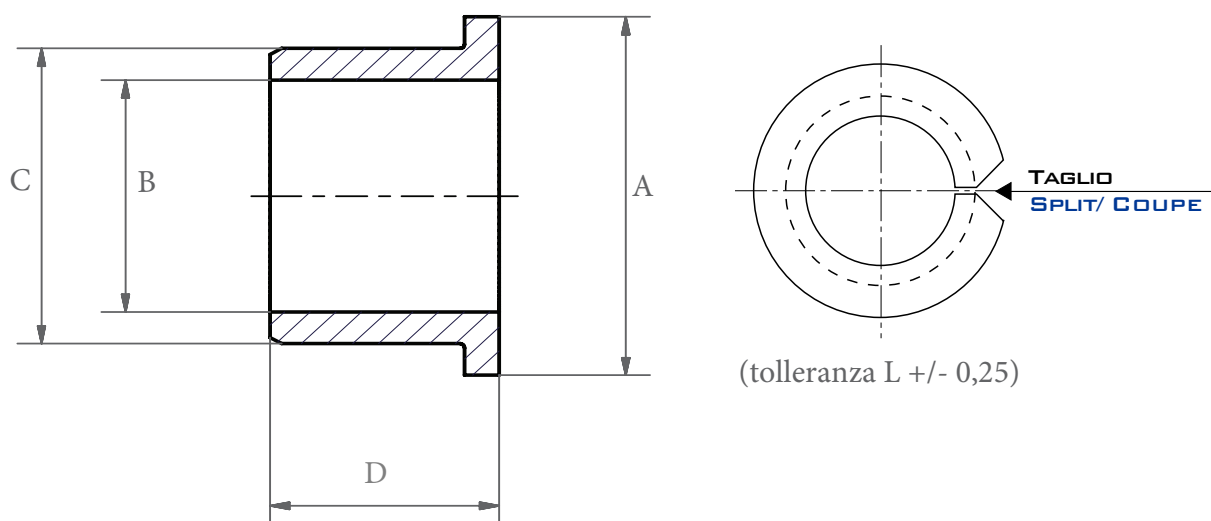


Tabella dimensionale boccole PTFE

Codice	A	Ø B	C	D
PLTBOC202311.5AC	30	20	23	11,5