

## VALVOLE MOTORIZZATE

## V4043, V8043 VALVOLE DI ZONA A 2 VIE Motorizzate PN 8,6 bar

### SPECIFICA TECNICA

#### Applicazione

Le V4043, V8043, sono valvole a 2 vie N.C. motorizzate, elettriche, per acqua calda e fredda.

Sono principalmente designate per la regolazione di temperatura in impianti di riscaldamento a zone, per mezzo di cronotermostati.

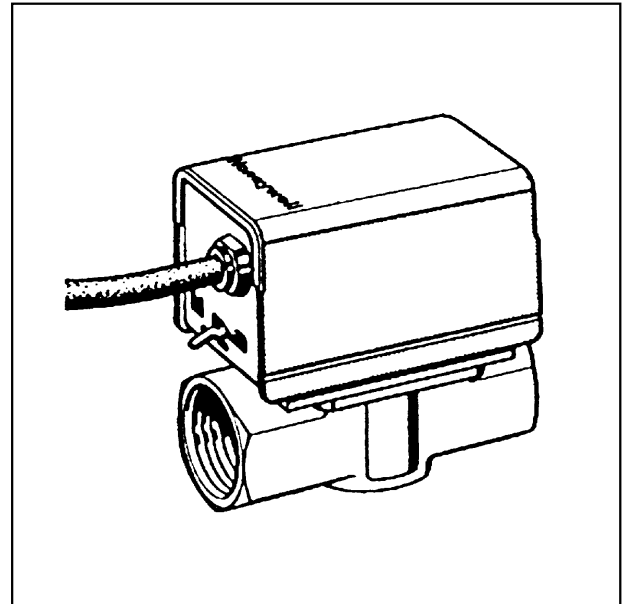
Trovano inoltre impiego come valvole d'intercettazione per acqua calda e fredda oppure in impianti di condizionamento a portata variabile con unità a Fan-Coil a 2 e 4 tubi.

Sono dotate di attuatore a 220V oppure 24V/50Hz, facilmente smontabile dal corpo valvola per mezzo di due viti, senza svuotare l'impianto. E' possibile fornire l'attuatore con micro ausiliario, particolarmente utile negli impianti a zone, per il comando della pompa e/o di un contaore.

L'attuatore, munito di ritorno a molla, chiude la valvola in assenza di tensione, rendendola adatta a controllo con contatto ON-OFF. Il motore elettrico è idoneo per resistere ad alte temperature ed alla corrosione.

Con il comando AUTO-MAN si può posizionare manualmente l'otturatore della valvola a metà corsa, permettendo la circolazione dell'acqua anche in assenza di tensione. Questa funzione permette di caricare l'impianto e di eseguire le operazioni di drenaggio.

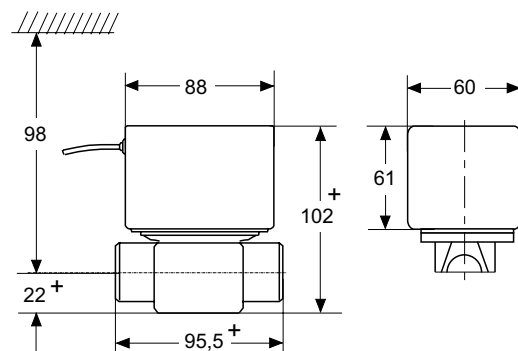
Le valvole vengono fornite complete di cavo.



#### Dati Tecnici

- **Pressione Statica:** 8,6 bar (86 kPa)
- **Pressione Differenziale:** Vedere Tabelle
- **Temperatura Ambiente:** 50°C massimo
- **Temperatura del Fluido:** da +5 a 88°C
- **Diametri e attacchi:** Vedere Tabella
- **Materiale corpo:** Ottone
- **Materiale otturatore:** Sfera in gomma (BUNA-N)
- **Alimentazione:** 220V, 24V, 50Hz
- **Assorbimento:** 6 W
- **Portata Micro Ausiliario:** 2,2A a 220V/50Hz
- **Conforme alle:** Direttive Europee (marchio CE)

#### Dimensioni massime [mm]

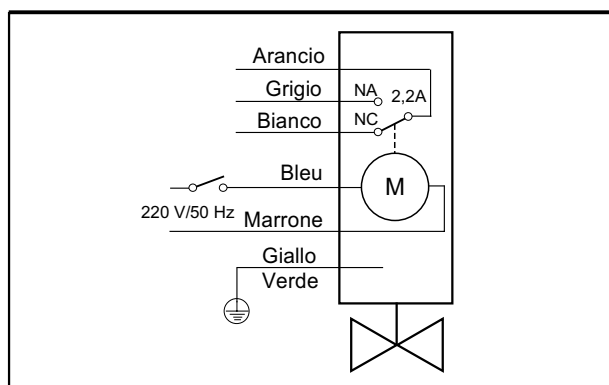


#### Modelli per l'ordinazione

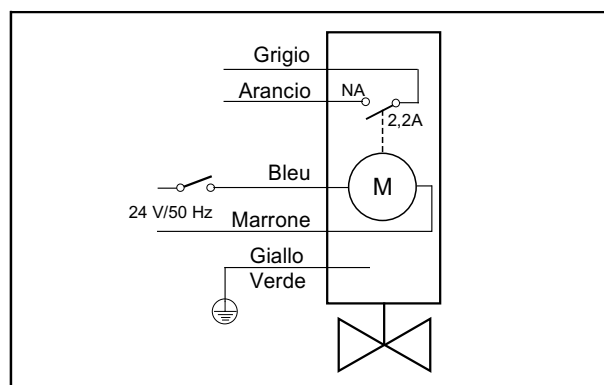
Modello valvola	Diametro	Cv (*)	Filettatura	$\Delta P_{max}$ [kPa]	Micro Ausiliario	Alimentazione	Cavo di collegamento	Per Acqua
V4043H1130	1/2" BSPP	3,5	Femmina	135	SPDT	220V/50Hz	6 condut. da 1 m	Calda-Fredda
V4043H1114	3/4" BSPP	8	Femmina	55	SPDT	220V/50Hz	6 condut. da 1 m	Calda-Fredda
V4043H1122	1" BSPP	10	Femmina	45	SPDT	220V/50Hz	6 condut. da 1 m	Calda-Fredda
V8043G1091	3/4" BSPP	8	Femmina	55	SPST	24V/50Hz	5 condut. da 1 m	Calda

(\*) Cv = Coefficiente di portata (galloni americani al minuto);  $Kv = Cv \cdot 0,857 = (m^3/h \text{ con } \Delta P \text{ di } 1 \text{ kg/cm}^2)$

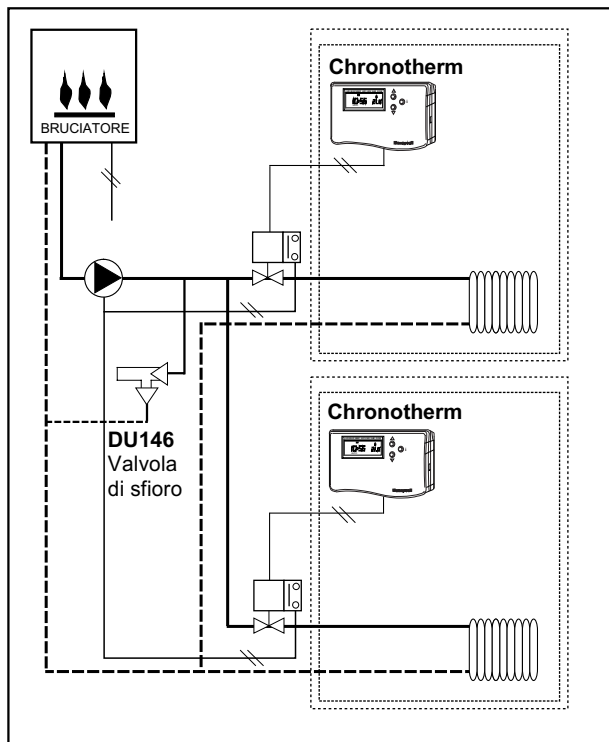
## Collegamenti elettrici



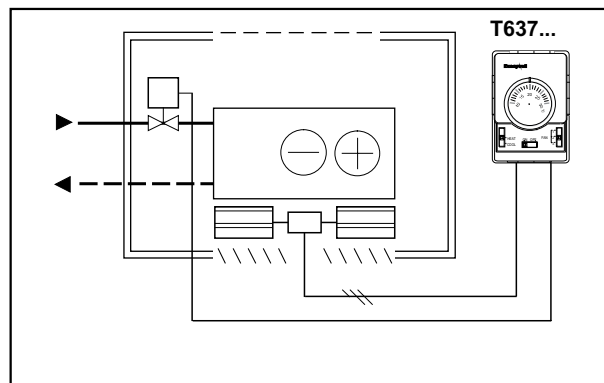
V4043H - Schema di collegamento a 220V-50Hz



V8043G - Schema di collegamento a 24V-50Hz



V4043H - Applicazione come Valvola di Zona



V4043H - Applicazione come Valvola per Fan-Coil

*L'installazione elettrica deve essere eseguita nel rispetto delle Norme CEI e CE vigenti*

**Honeywell**