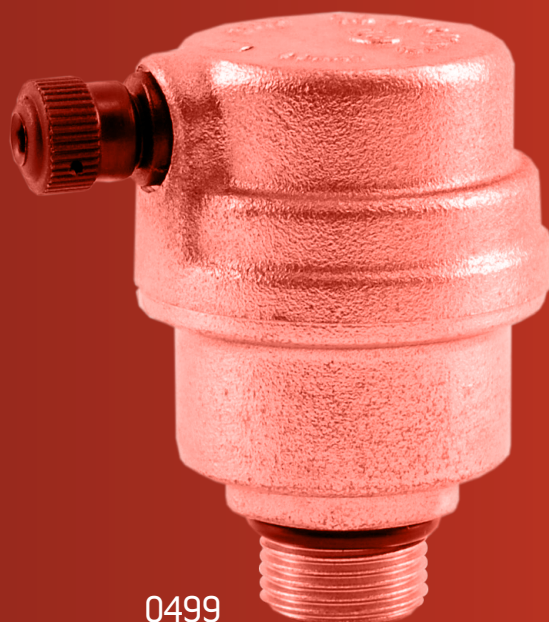


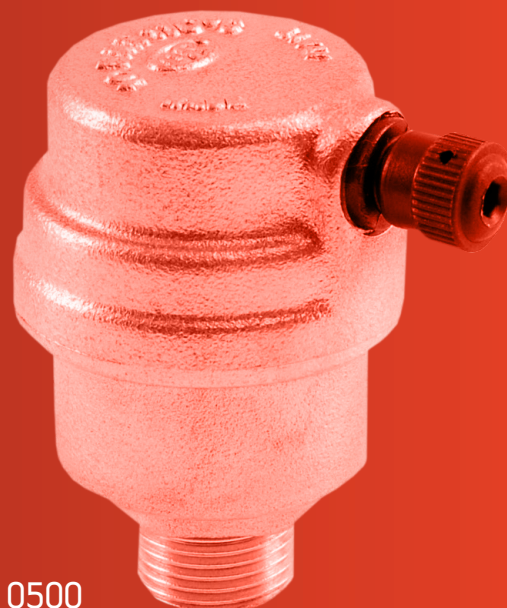
0499 • 3/8" - 1/2"

0500 • 3/8" - 1/2"

VALVOLE DI SFIATO ARIA AUTOMATICHE CON SCARICO LATERALE

ATTACCHI: MASCHIO CON O-RING
MASCHIO SENZA O-RING

0499



0500

CARATTERISTICHE IDRAULICHE

La valvola sfiato aria scarico laterale è una valvola a singolo galleggiante automatica che svolge principalmente due funzioni: l'evacuazione di un consistente flusso di aria da una tubazione (es. Durante il caricamento/pressurizzazione dell'impianto) e il degasaggio, che permette di scaricare l'aria intrappolata nella tubazione o che si viene a formare durante l'esercizio. L'applicazione di questa valvola è di fondamentale importanza nei circuiti e negli impianti di climatizzazione per l'evacuazione e lo scarico dell'aria intrappolata nelle tubazioni dell'acqua in servizio sottopressione, infatti, come ampiamente documentato nella Norma Europea EN 14868, la presenza di ossigeno negli impianti di riscaldamento può provocare processi corrosivi anodici, rumorosità localizzate, sacche d'aria, ostruzioni etc. che possono compromettere in modo rilevante l'integrità e rendimento dell'impianto. Inoltre, la ridotta dimensione d'ingombro e lo scarico laterale, la rendono idonea ad essere utilizzata all'interno dei più moderni generatori di calore, dove si rende necessario evacuare l'aria dalle pompe di circolazione al fine di evitare spiacevoli fenomeni di cavitazione.

CARATTERISTICHE TECNICHE

Pressioni:	
massima ammissibile (PN)	10 bar
minima pressione di tenuta	0,2 bar (GRADO A sec.12266-1)
campo di impiego funzione evacuazione aria	da 0,5 bar a 7 bar (variazione ± 10% valore max.rilevato)
Temperature:	
massima ammissibile di esercizio (TS)	0°C (escluso gelo) +110 °
Fluidi compatibili:	
Fluido termovettore	conf. UNI 8065 § 6
Soluzioni glicolate	glicole 50%
Filettature:	
Connessione alla tubazione	Filettatura sec. ISO 228/1
Prove e collaudi secondo	EN 1074-4 (combinata con requisiti aggiuntivi sec.FL.GQ.11)

COSTRUZIONE

Corpo e tappo in ottone EN 12165 - CW617N
Sede di tenuta e meccanismi interni in RESINA ACETALICA POM
Guarnizione sede e o-ring in GOMMA NBR
Galleggiante in POLIPROPILENE PP ad alta resistenza
Molla in ACCIAIO INOX EN 10088-1.4310 (AISI 302)

CODICE DI VENDITA

0499.012	maschio 3/8" con o-ring	gialla
0499.015	maschio 1/2" con o-ring	gialla
0500.012	maschio 3/8" senza o-ring	gialla
0500.015	maschio 1/2" senza o-ring	gialla

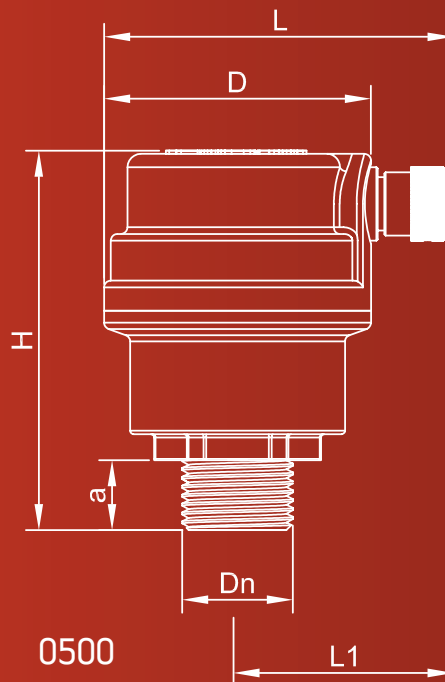
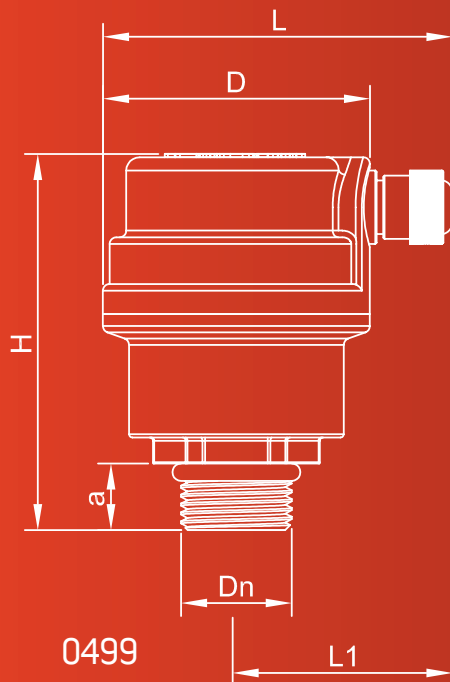
OFFICINE RIGAMONTI
La qualità di mano in mano.OFFICINE RIGAMONTI S.p.A.
via Circonvallazione, 9
13018 Valduggia (VC), ITALY
TEL. +39 0163.48165
FAX +39 0163.47254
www.officinerigamonti.it
italia@officinerigamonti.it

0499 • 3/8" - 1/2"

0500 • 3/8" - 1/2"

VALVOLE DI SFIATO ARIA AUTOMATICHE CON SCARICO LATERALE

ATTACCHI: MASCHIO CON O-RING
MASCHIO SENZA O-RING



CARATTERISTICHE

Cod.	Misure					
	Dn	D	L	L1	H	a
0499	3/8"	Ø40	52,5	32,5	57	10,5
0499	1/2"	Ø40	52,5	32,5	57	10,5
0500	3/8"	Ø40	52,5	32,5	57	10,5
0500	1/2"	Ø40	52,5	32,5	57	10,5

CURVA DI FUNZIONAMENTO VALVOLA SFIATO

