

## Discrizione tecnica

# Termostato Danfoss *Icon*™ 24 V

## Discrizione tecnica

Termostato Danfoss *Icon*™ 088U1050Termostato Danfoss *Icon*™ 088U1055

Termostato Danfoss *Icon*™ 24 V offre la libertà di scegliere la posizione di montaggio senza la necessità di cablaggi aggiuntivi aggiuntivi nelle pareti. Grazie al design minimalistico, il termostato si conviene armoniosamente in qualsiasi interno ed è quasi invisibile quando è semplice contestualizzarlo in qualunque ambiente, considerando che quando il display è spento è praticamente invisibile. Il termostato è collegato direttamente alla linea elettrica, che semplifica notevolmente la sua installazione.

### Caratteristiche funzionali dei termostati Danfoss *Icon*™:

- Interfaccia sensoriale
- Sensore del pavimento (optional)
- Resistenza ai raggi UV, la cover mantiene nel tempo le caratteristiche estetiche
- Limitazione della temperatura (da 5 °C a 35 °C)
- Possibilità di disattivare il raffreddamento per un ambiente specifico
- Possibilità di controllare due diversi dispositivi di riscaldamento (ad esempio, radiatori di riscaldamento e pavimento caldo nello stesso ambiente)


### Informazione per l'ordine

Prodotto	Codice
Il termostato ambiente Danfoss <i>Icon</i> ™, 24 V, Display, da incasso, 80x80	<b>088U1050</b>
Il termostato ambiente Danfoss <i>Icon</i> ™, 24 V, Display, da incasso, 86x86	<b>088U1051</b>
Il termostato ambiente Danfoss <i>Icon</i> ™, 24 V, Display, da incasso, CH, 88x88	<b>088U1052</b>
Il termostato ambiente Danfoss <i>Icon</i> ™, 24 V, Display, a parete, 86x86	<b>088U1055</b>

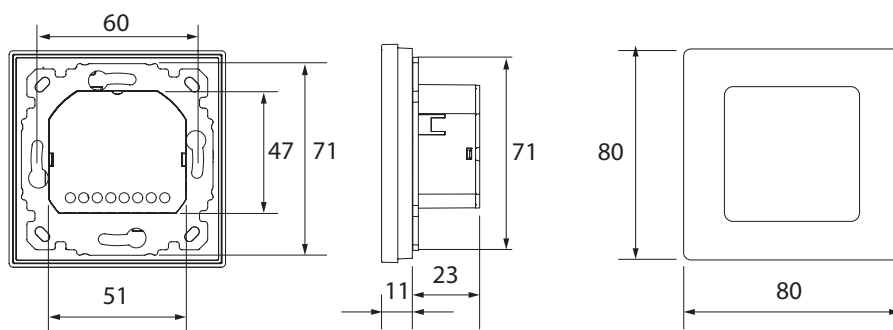
### Accessori

Descrizione	Codice
Sensore del pavimento Danfoss <i>Icon</i> ™ per 24 V e 230 V	<b>088U1110</b>

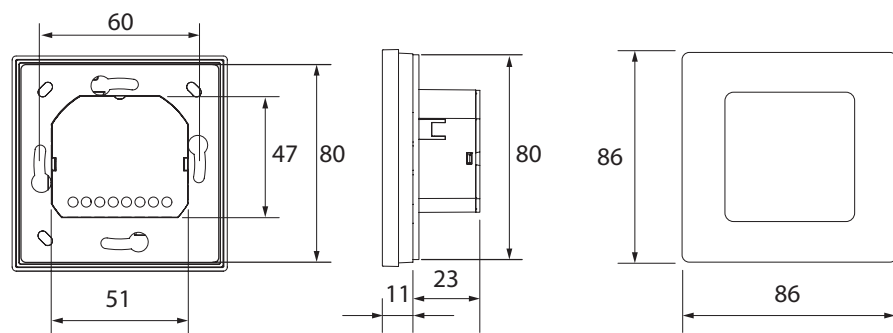
**Caratteristiche tecniche**

Destinazione	Termostato ambiente per la regolazione della temperatura dentro l'ambiente
Intervallo della temperature ambiente, uso continuo	Da 0 °C a +40 °C
Incapsulamento (classe di protezione IP)	IP 21
Tensione di alimentazione	24 V
Dichiarazione di conformita` alle seguenti direttive	EMC, RoHS, WEEE
Classe di protezione	Classe III
Sensore esterno	Tipo NTC, 47 K a temperature di 25 °C (opzionale, 088U1110)
Tipo	Termostato elettronico con interfaccia sensoriale
Interfaccia utente	Display sensoriale capacitivo con illuminazione passante
Tipo di display	Ibrido: singoli rossi diodi luminosi e segmenti
Funzioni di display	Stand-by dopo 10 secondi d'inattivitav`
Temperatura ambientale per conservazione	Da -20 °C a +65 °C
Tipo di combinatore	Regolabile, con modulazione di impulsi di ampiezza variabile
Potenza assorbita	0,2 Vt
Sensore del pavimento (opzional)	NTC 47 kΩ, 3 m IP 68
Materiale di corpo	Parti Bianche: PC ASA Parti Grigie: PC, 10% vetro
Classe ErP	 (2%)
Colore	BiancoRAL9010 / Grigio scuro RAL7024

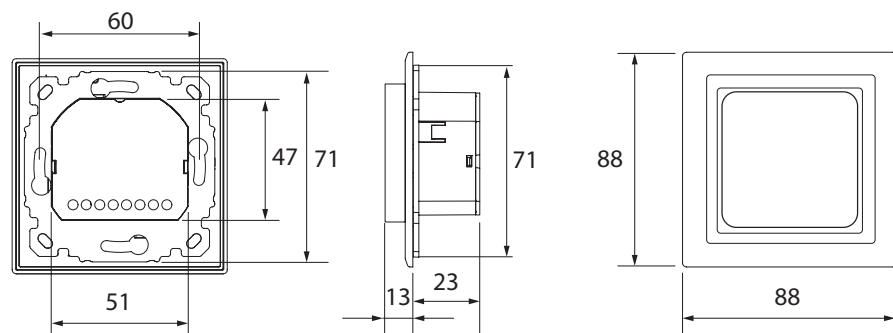
Misure



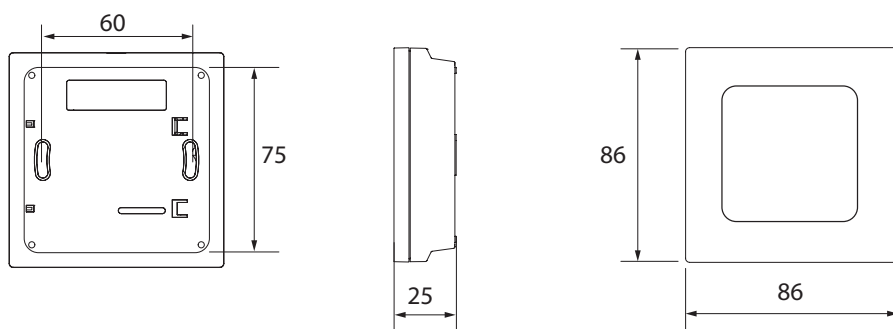
Termostato ambiente Danfoss *Icon*™ 088U1050



Termostato ambiente Danfoss *Icon*™ 088U1051



Termostato ambiente Danfoss *Icon*™ 088U1052



Termostato ambiente Danfoss *Icon*™ 088U1055

ENGINEERING  
TOMORROW



**Danfoss S.r.l.**  
Heating Segment • heating.danfoss.it • +39 011 3000 511 • E-mail: info@danfoss.it

---

Danfoss declina ogni responsabilità per eventuali errori contenuti in cataloghi, brochure o altra documentazione cartacea. Danfoss si riserva il diritto di modificare i propri prodotti senza preavviso. Ciò vale anche per i prodotti già ordinati, a condizione che tali modifiche possano essere apportate senza rendere necessarie successive variazioni alle specifiche già concordate. Tutti i marchi registrati citati nel presente materiale sono di proprietà delle rispettive società. Danfoss e il logo Danfoss sono marchi registrati di Danfoss A/S. Tutti i diritti sono riservati.

---