

## SCHEDA TECNICA

# Si-61

## Pompa a Pistone

Sauermann® codice: SI61CE02UN23



### La Pompa a Pistone Compatta

La Si-61 è una pompa a pistone di colore neutro, ideale per ambienti abitativi, con serbatoio incorporato (0,37 l) studiato per eliminare le condense acide prodotte dalle caldaie a condensazione fino a 50 kW.

La tecnologia Sauermann® consente la rimozione di particolato e grazie all'innovativo galleggiante, rende la pompa completamente affidabile sulle caldaie a condensazione.

Colore bianco, dimensioni ridotte e basso livello di rumorosità rendono la Si-61 ideale per l'installazione anche in cucina.

### Vantaggi



#### Tecnologia brevettata

- Le migliori prestazioni e l'elevata portata riducono il tempo di funzionamento e il consumo di energia
- Affidabilità dimostrata
- Altezze di mandata superiori



#### Facile da Installare

- Progettato per un'installazione intuitiva
- Dimensioni compatte
- Cavo di alimentazione plug-in bloccabile per evitare la disconnessione accidentale
- Serbatoio da 0,37 l per raccogliere la condensa acida da caldaie a condensazione



#### Resistente all'inquinamento

- Resistente alle condense acide
- In grado di rimuovere piccole particelle
- Galleggiante robusto, la rotazione dell'albero fuori dall'acqua
- IPX4, per una maggiore protezione delle parti meccaniche ed elettriche



#### Adattato agli spazi abitativi

- Colore bianco
- Dimensioni compatte
- Basso livello sonoro. Staffa antivibrante da parete con ammortizzatori in gomma

### Contenuto del kit

- Pompa a pistone monoblocco con serbatoio da 0,37 lt
- Unità di rilevamento galleggiante integrata
- Cavo di alimentazione plug-in da 1,5 m, 2 fili di alimentazione, 2 fili di contatto di sicurezza
- Adattatore in gomma ingresso Ø int. 15-20-24-32-40 mm (Ø int. 5/8"-3/4"-1"-1 1/4"-1 1/2")
- 5 m di tubo (Ø int. 6 mm - 1/4")
- Sistema di svuotamento dispositivo sicuro
- Raccordo di scarico autosigillante
- Clip a molla a doppio filo (x4)
- 2 viti, 2 tasselli





## Specifiche Tecniche

Portata	10 l/h
Capacità serbatoio	0.37 l
Alimentazione elettrica	230 V~ 50/60 Hz - 10W
Altezza massima di mandata	4 m (portata: 4.5 l/h - < 50 kW)
Prevalenza massima (portata 0)	8 m
Livello sonoro a 1m	≤ 28 dBA (Misurato in laboratorio acustico Sauer- mann, pompa funzionante con acqua)
Interruttore di sicurezza	NC: 4 A resistivo 250 V
Protezione termica (surriscaldamento)	SI: 90°C (auto reset)
Condizioni di funzionamento	100% in continuo
Livelli di rilevazione	ON: 28 mm, OFF: 24 mm Sicurezza: 35 mm
Classe di isolamento	Doppio isolamento
Grado di protezione IP	IPX4
Standard di sicurezza	CE
Direttiva RoHS	Conforme
Direttiva RAEE	Conforme
Imballo	1.080 kg - L 293 mm x P 136 mm x H 183 mm
Componenti nell'imballo	5 pezzi

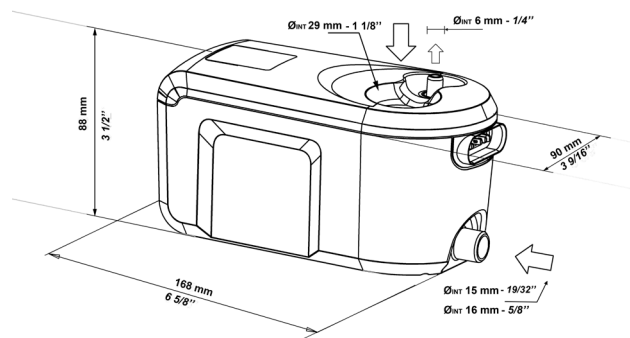
## Applicazioni

- Per caldaie a condensazione, fino a 50 kW
- Adatto per unità di condizionamento, fino a 10 kW

## Accessori

	Denominazione	#Codice
	Tube PVC trasparente Ø int. 6 mm (1/4")	ACC00909: 5 m ACC00910: 50 m
	Connettore curva a 90°	ACC00904

## Dimensioni



## Portata effettiva (l/h)

Altezza di mandata	Lunghezza totale del tubo utilizzando Ø int. 6 mm, 1/4"			
	5 m	10 m	20 m	30 m
0 m	10	9,5	9	8,5
2 m	7	6,5	6	5,5
4 m	4,5	3,5	3	2,5
6 m	-	1,5	1	-