

DP AIR - DP AIR SMART

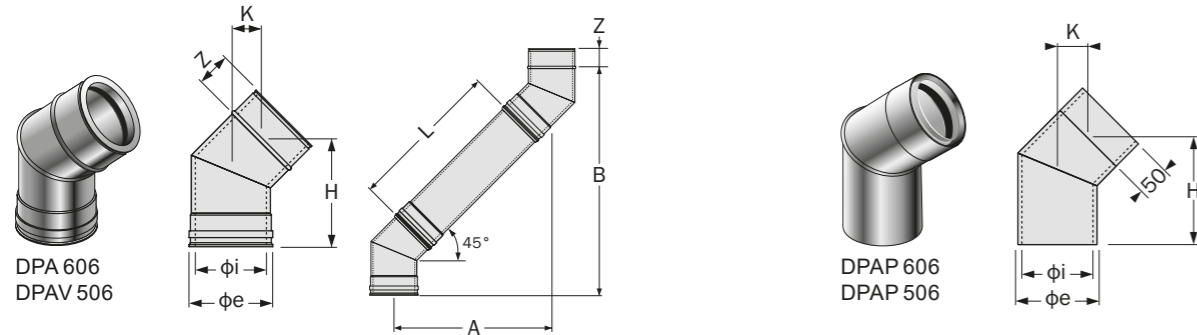
Curva 45° Consente di effettuare spostamenti a 45°.

Modelli	inox/inox				inox/ramato				PPs/inox				PPs/cupro inox			
Serie	DP AIR															
Codice - range diametri Øi (mm)	DPA 606 / Øi 80+250				DPAV 506 / Øi 80+200				DPAP 606 / Øi 80+100				DPAP 506 / Øi 80+100			

Øi (mm)	80	100	130	150	180	200	250
Øe (mm)	100	120	150	180	200	220	280
DPA 606/DPAV 506 - H (mm)	157	146	161	164	176	181	203
DPA 606/DPAV 506 - K (mm)	34	34	44	44	44	44	60
DPA 606/DPAV 506 - Z (mm)	58	58	58	58	58	58	58
DPAP 606/DPAP 506 - H (mm)	108	108	-	-	-	-	-
DPAP 606/DPAP 506 - K (mm)	23	23	-	-	-	-	-

	Øi 80 - Øe 100				Øi 100 - Øe 120				Øi 130 - Øe 150				Øi 150 - Øe 180				Øi 180 - Øe 200			
DPA 606/DPAV 506 - L (mm)	0	181	431	931	0	181	431	931	0	181	431	931	0	181	431	931	0	181	431	931
DPA 606/DPAV 506 - A (mm)	121	249	426	779	113	241	418	772	127	255	431	785	129	257	434	787	137	265	442	796
DPA 606/DPAV 506 - B (mm)	292	420	597	950	273	401	578	932	306	434	611	964	311	439	616	969	332	460	636	990

	Øi 200 - Øe 220				Øi 250 - Øe 280			
DPA 606/DPAV 506 - L (mm)	0	185	435	935	0	185	435	935
DPA 606/DPAV 506 - A (mm)	141	272	448	802	161	292	469	822
DPA 606/DPAV 506 - B (mm)	340	471	648	1001	389	520	697	1050



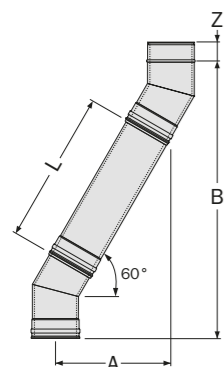
Curva 30° Consente di effettuare spostamenti a 30°.

Modelli	inox/inox								inox/ramato							
Serie	DP AIR															
Codice - range diametri (mm)	DPA 619 - Øi 80+250								DPAV 519 - Øi 80+200							

Øi (mm)	80	100	130	150	180	200	250
Øe (mm)	100	120	150	180	200	220	280
H (mm)	155	155	155	155	162	193	179
K (mm)	25	22	26	24	26	37	32
Z (mm)	58	58	58	58	58	54	58

	Øi 80 - Øe 100				Øi 100 - Øe 120				Øi 130 - Øe 150				Øi 150 - Øe 180			
L (mm)	0	181	431	931	0	181	431	931	0	181	431	931	0	181	431	931
A (mm)	81	171	296	546	80	171	296	546	81	171	296	546	81	171	296	546
B (mm)	301	458	672	1108	299	457	672	1106	302	459	675	1108	301	458	674	1107

	Øi 180 - Øe 200				Øi 200 - Øe 220				Øi 250 - Øe 280			
L (mm)	0	181	431	931	0	185	435	935	0	185	435	935
A (mm)	84	175	300	550	102	194	319	569	94	186	311	561
B (mm)	315	472	688	1121	379	539	756	1189	350	510	726	1159

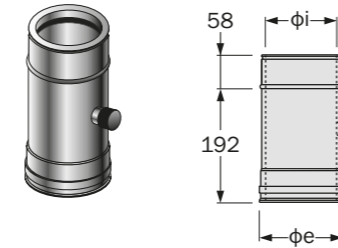


DP AIR - DP AIR SMART

Modulo controllo fumi È dotato di manicotto (Ø 1/2") per permettere il controllo dei fumi secondo le norme vigenti.

Modelli	inox/inox				inox/ramato			
Serie	DP AIR							
Codice - range diametri (mm)	DPA 642 - Øi 80+250				DPAV 542 - Øi 80+200			

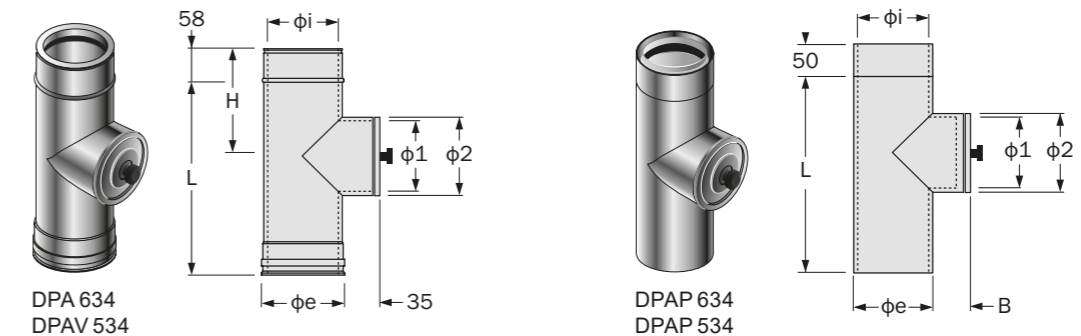
Øi (mm)	80	100	130	150	180	200	250
Øe (mm)	100	120	150	180	200	220	280



Modulo ispezione con tappo Serve da elemento di ispezione e può essere utilizzato anche come camera di raccolta incombusti. Per i modelli con parete interna inox il modulo viene fornito di serie completo di tappo di ispezione circolare con guarnizione in silicone che garantisce una perfetta tenuta alle pressioni (classe di pressione P1); per il modello inox/inox è disponibile su richiesta il tappo di ispezione alte temperature con guarnizione metallica (classe di pressione N1). Per i modelli con parete interna in PPs il modulo è provvisto di un doppio tappo: un tappo interno in PPs che garantisce una perfetta tenuta alle pressioni (classe di pressione H1), e un tappo esterno metallico.

Modelli	inox/inox				inox/ramato				PPs/inox				PPs/cupro inox			
Serie	DP AIR															
Codice - range diametri (mm)	DPA 634 - Øi 80+250				DPAV 534 - Øi 80+200				DPAP 634 - Øi 80+100				DPAP 534 - Øi 80+100			

Øi (mm)	80	100	130	150	180	200	250
Øe (mm)	100	120	150	180	200	220	280
DPA 634 / DPAV 534 - L (mm)	207	237	267	297	342	342	442
DPA 634 / DPAV 534 - H (mm)	132	147	162	177	200	200	250
DPA 634 / DPAV 534 - Ø1 (mm)	80	100	130	150	180	200	200
DPA 634 / DPAV 534 - Ø2 (mm)	100	120	150	180	200	220	220
DPAP 634 / DPAP 534 - L (mm)	268	190	-	-	-	-	-
DPAP 634 / DPAP 534 - B (mm)	45	55	-	-	-	-	-
DPAP 634 / DPAP 534 - Ø1 (mm)	80	100	-	-	-	-	-
DPAP 634 / DPAP 534 - Ø2 (mm)	100	120	-	-	-	-	-



Base scarico condensa Da utilizzare come elemento di partenza del sistema camino nei casi di appoggio a terra. È dotato di un manicotto (Ø 1/2") per lo scarico condensa. Tasselli / sistemi di ancoraggio non inclusi.

Modelli	inox/inox				inox/ramato			
Serie	DP AIR							
Codice - range diametri (mm)	DPA 613 - Øi 80+250				DPAV 513 - Øi 80+200			

Øi (mm)	80	100	130	150	180	200	250
Øe (mm)	100	120	150	180	200	220	280