



DN40... DN150



DN40 ... DN100

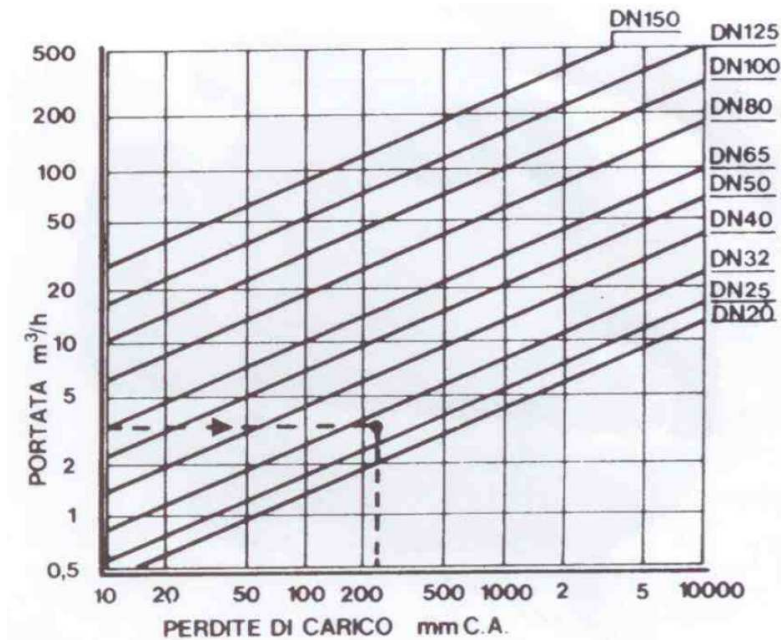
Valvole a settore a 3 e 4 vie **CZ3...CZ4...** **PN6**

Valvole a 3 vie a settore, PN6, flangiate

- Ghisa grigia GG-25
- DN 40 ... DN150 mm
- k_{vs} 41 ... 820 m³/h
- Angolo di rotazione 90°
- Flangia secondo norme ISO 7005
- Maniglia per comando manuale compresa per DN40... DN150
- Adatta al collegamento con attuatori tipo SQK... o SAL...
- Non è richiesta nessuna manutenzione

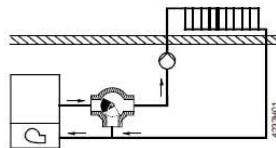
Applicazione

Tipo di fluidi	Per l'utilizzo negli impianti di riscaldamento in circuiti chiusi, preferibilmente da utilizzare come valvola miscelatrice. – Acqua calda 2 ...120 °C – Acqua con antigelo
Raccomandazioni	L'acqua deve essere trattata come da specifica VDI 2035.
Pressione di esercizio	Max. 600 kPa (6 bar).

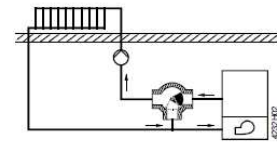


Engineering

Le valvole CZ3... si consiglia di installarle preferibilmente in miscelazione.



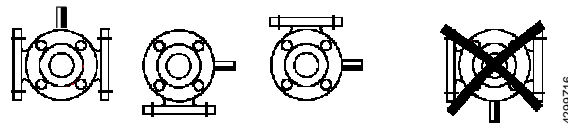
Caldaia con flusso da sinistra



Caldaia con flusso da destra

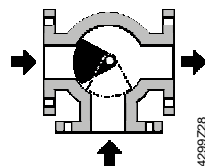
Montaggio

Posizionamento



Permesso

Non Permesso



Posizione del settore dalla fabbrica

Il settore è posizionato come da schema: "Caldaia flusso da sinistra".

Rotazione antioraria: Apertura

Rotazione oraria: Chiusura.

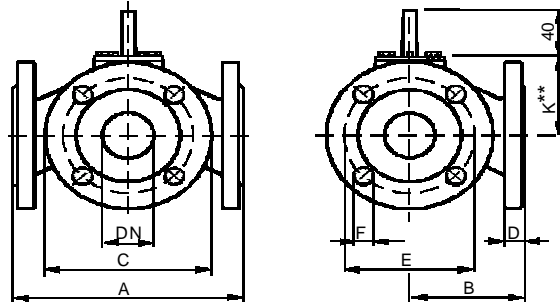
Dati tecnici

Materiali	Caratteristiche	Via diritta	Lineare
		Bypass	Lineare
	Trafilamento	DN40 ... DN100	0 ... 0.1 % del k_{vs}
		DN125 / DN150	0 ... 0.5 % del k_{vs}
	Angolo di rotazione		90°
	Flangie di collegamento		Secondo normative ISO7005
	Corpo		Fusione in ghisa grigia GG-25 to DIN EN 1561
	Albero		Acciaio
	O-rings		EPDM
	Settore	DN40 ... DN150	Ottone pressato (Rg5)
Dimensioni / Peso	Operatore manuale		Plastica
	Placca per indicazione del posizionam.		Alluminio
	Dimensioni		Vedi "Dimensioni"
	Peso		Vedi tabella sotto "Dimensioni"

Dimensioni

Tutte le dimensioni in mm

CZ3.4... / CZ3....
(con comando manuale)



Tipo	DN [mm]	A	B	C	D	E	F	Peso [kg]
CZ3-40	40	180	90	130	16	100	14 (4x)	6,0
CZ3-50	50	180	90	140	16	110	14 (4x)	8,0
CZ3 65	65	200	100	160	16	130	14 (4x)	11
CZ3 80	80	234	117	190	18	150	18 (4x)	15
CZ3 100	100	260	130	210	18	170	18 (4x)	22
CZ3 125	125	296	148	240	20	200	18 (8x)	34
CZ3 150	150	350	175	265	20	225	18 (8x)	50

Wt. Peso in kg delle valvole CZ3...CZ4 valvole a settore a 3 vie e 4 vie

Tipo	DN [mm]	A	B	C	D	E	F	Peso [kg]
CZ4-40	40	180	90	130	16	100	14 (4x)	7
CZ4-50	50	180	90	140	16	110	14 (4x)	9,5
CZ4 65	65	200	100	160	16	130	14 (4x)	13
CZ4 80	80	234	117	190	18	150	18 (4x)	18
CZ4 100	100	260	130	210	18	170	18 (4x)	25