

088

MANIGLIA PROLUNGATA
PER TUBI RIVESTITI



MISURA	CODICE	IMBALLO
1	0880001	1/250
2	0880002	1/180
3	0880003	1/120
4	0880004	1/90
5	0880005	1/60
6	0880006	1/50
7	0880007	1/25

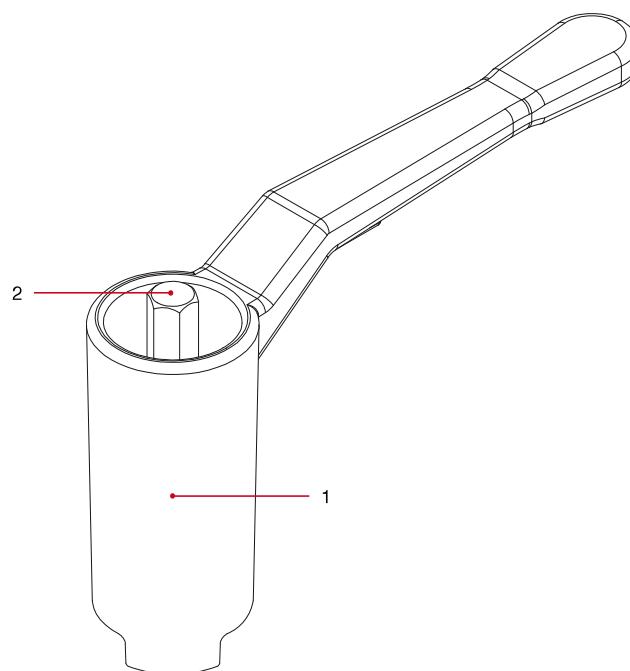
VOCI DI
CAPITOLATO

La maniglia prolungata può essere abbinata ai modelli di valvole a sfera indicati nella tabella seguente.

Misura della maniglia corrispondente ad ogni valvola.

Art.	1/4"	3/8"	1/2"	3/4"	1"	1"1/4"	1"1/2"	2"	2"1/2"	3"	4"
111/112	1	1	1	2	3	3	4	4	6	7	7
090/091	1	1	1	3	3	4	4	5	6	7	7
116/117	1	1	1	3	3	4	4	5	-	-	-
080/081	-	-	2	3	3	4	5	5	-	-	-
070/071	-	-	2	3	3	4	5	5	-	-	-
066/067	1	1	2	3	3	4	5	5	-	-	-
076/077	1	1	2	3	3	4	5	5	-	-	-
120	-	-	-	-	-	-	-	-	7	7	7
115	-	-	1	3	3	4	4	5	-	-	-
098	-	-	1	3	3	4	-	-	-	-	-

SCHEDA
MATERIALI



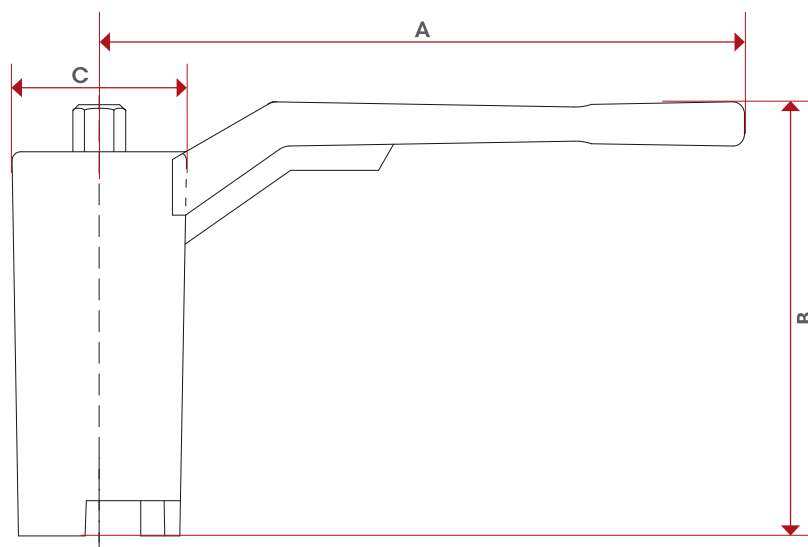
POS.	DESCRIZIONE	Q.tà	MATERIALE
1	Maniglia a leva prolungata	1	Alluminio verniciato
2	Vite	1	Acciaio zincato Fe





TEC

INGOMBRI



	1	2	3	4	5	6	7
A	80	88,5	113	138	158	197	250
B	60	68	74	77,6	81,7	88	119,5
C	26,63	27,32	29,73	35,20	41,17	51,71	61,42

CERTIFICATIONS



MANIGLIE